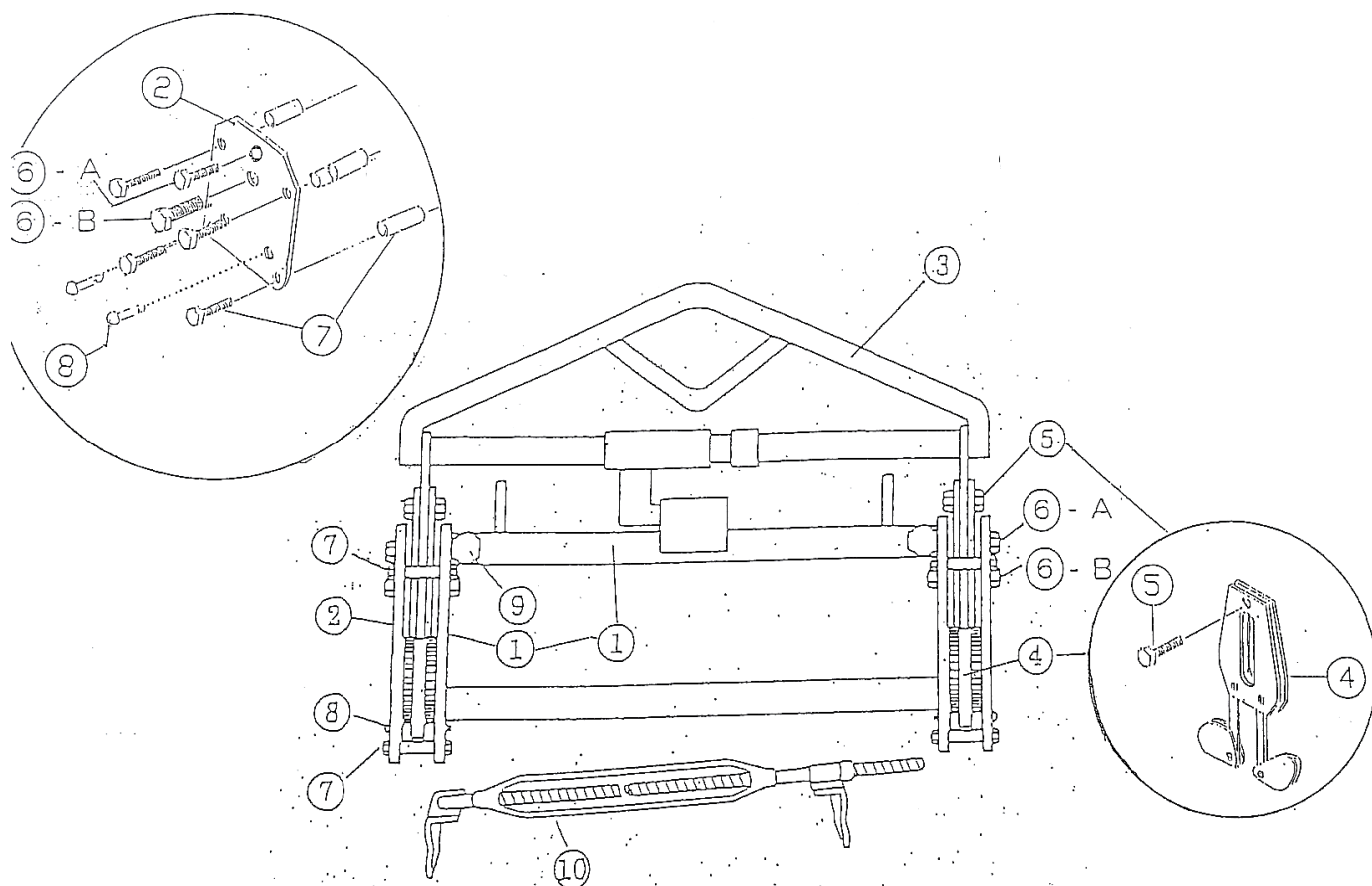


## 内吊 BOX-S 部品表



No.	部品名	コードNo.	1台使用数
1	本体	210351	1組
2	本体サイド板	210352	2枚
3	吊り上げ部	210353	1組
4	カムアッセンブリー	210354	2組
5	カムアッセンブリー固定ボルト (M12x35L)	210355	2本
6-A	センターボルトSカラー付 (M12X55L) φ19x26L	210356	2本
6-B	センターボルトLカラー付 (M12X55L) φ19x31L	210356	2本
7	本体固定ボルト・カラー付 (M8x50L) φ12x31L	210357	8本
8	カム固定ピン・割ピン付 (φ10x50L)	210358	4本
9	振れ止めボルト (M16x60L)	210359	4本
10	セフティホルダー	210360	1本

定価は全てOPENです  
 部品のみでご注文の場合、別途送料がかかります