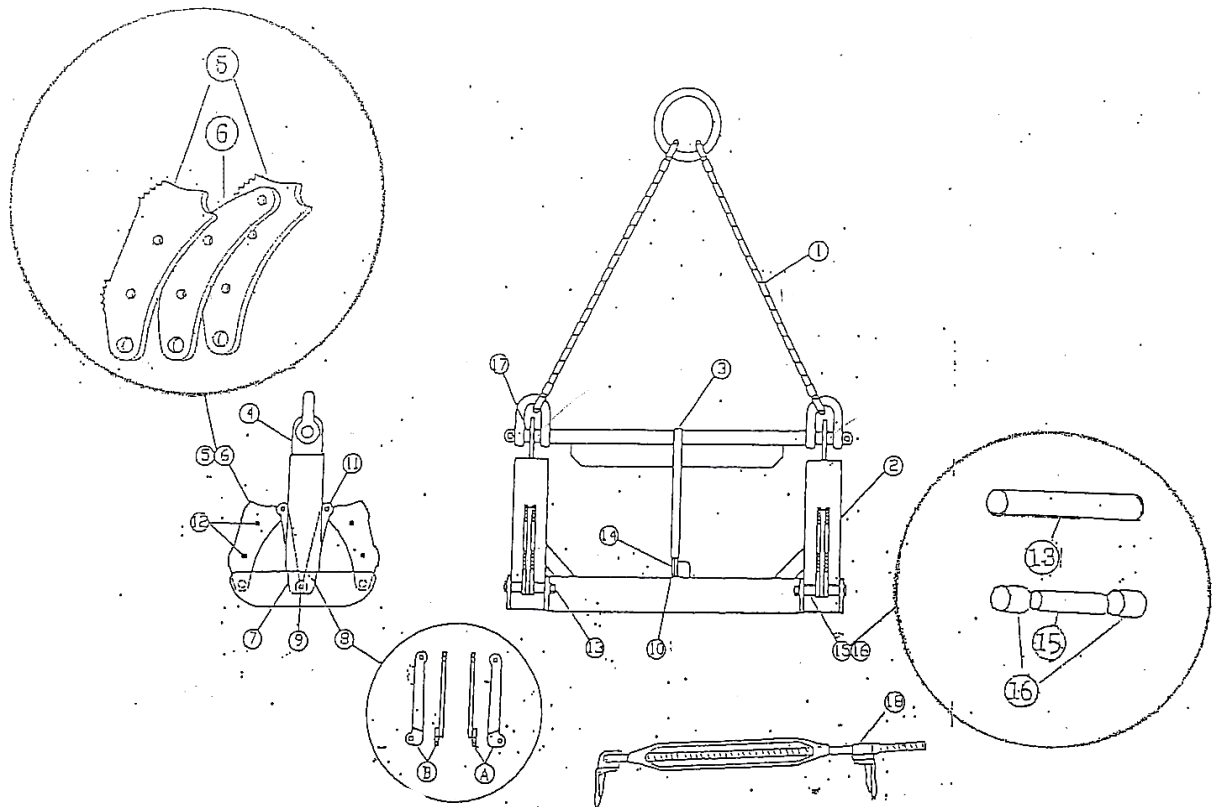


内吊ジャスト300オート 部品表



No.	部品名	コードNo.	1台使用数
1	ワイヤー組立	210549	1組
2	本体組立	210550	1組
3	シャックルパイプオート外部アッセンブリー	210551	1組
4	引上げプレート	210552	2枚
5	カム	210553	8枚
6	センターカム	210554	4枚
7	プッシュアーム	210555	4個
8	プッシュアーム溶接 (A)	210548	2個
8	プッシュアーム溶接 (B)	210548	2個
9	プレート・アーム取付ボルト・ナット	210558	2個
10	オート内部	210556	1個
11	カム・アーム連結ボルト・ナット	210557	4個
12	カム固定ボルト・ナット	210559	8個
13	カムボルト・ナット	210560	4個
14	オート取付ボルト・ナット	210561	2個
15	カラー (大)	210562	4個
16	カラー (中)	210563	8個
17	カラー (小) <外側 9mm>	210564	2個
	カラー (小) <内側 7mm>		2個
18	セーフティーホルダー	210360	1本
19	オートコマ	210547	1個
20	オートコマ取付ボルト	210546	1個

*旧型の場合17は、9mm x4個が使用されています

定価は全てOPENです

部品のみでご注文の場合、別途送料がかかります