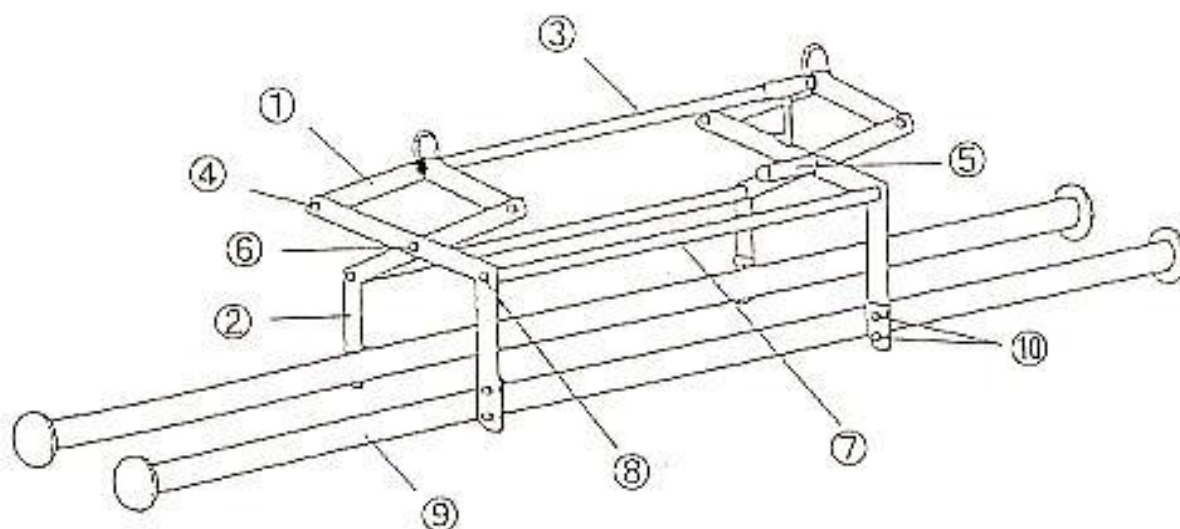


間知多吊具 II-7・II-10A 部品表



*II-7

No.	部品名	コードNo.	1台使用数
1	フレーム (小)	210105	4枚
2	フレーム (大)	210107	4枚
3	シャックルパイプ	210108	1本
4	フレーム止ボルト (φ16×52L×M12×15S)	210109	4本
5	引掛けピン付センターボルト (φ20×122L×φ16×22S×M12×15S)	210110	1本
6	センターボルト (φ16×52L×M12×15S)	210109	1本
7	サイドパイプ	210112	2本
8	両ネジナット付	210113	2本
9	挟着パイプ	210106	2本
10	挟着パイプ取付ボルト・ナット (M12×40L)	210281	8本
セット	リング付ワイヤー	210520	1組

*4と6は共通部品です

*II-10A

No.	部品名	コードNo.	1台使用数
1	フレーム (小)	210105	4枚
2	フレーム (大)	210107	4枚
3	シャックルパイプ	210282	1本
4	フレーム止ボルト (φ16×52L×M12×15S)	210109	4本
5	引掛けピン付センターボルト (φ20×122L×φ16×22S×M12×15S)	210110	1本
6	センターボルト (φ16×52L×M12×15S)	210109	1本
7	サイドパイプ	210283	2本
8	両ネジナット付	210284	2本
9	挟着パイプ (アングル付)	210285	2本
10	挟着パイプ取付ボルト・ナット (M12×40L)	210281	8本
セット	リング付ワイヤー	210520	1組

*4と6は共通部品です

定価は全てOPENです

部品のみでご注文の場合、別途送料がかかります