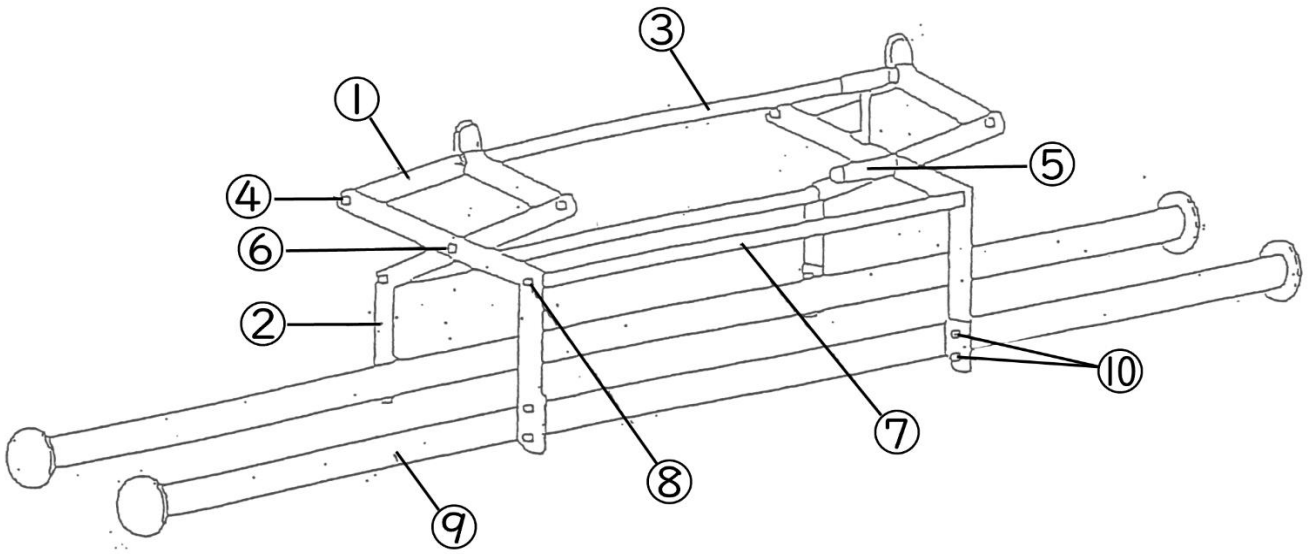
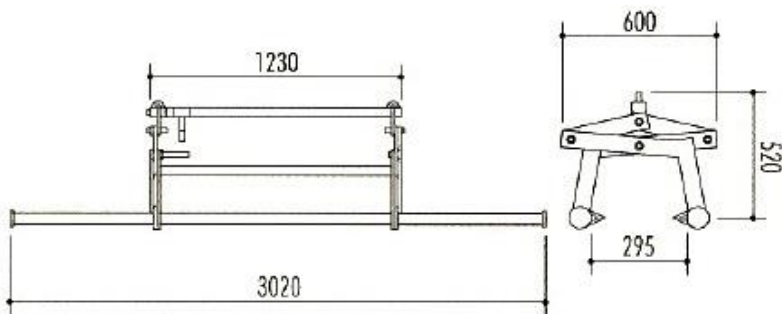


間知多吊具 II-10A 用部品表

商品コード: 101060



《寸法》



《定価》

OPEN

《送料》

直送先により変動

《納期》

受注生産につき未定

(一部在庫がある場合もございます)

間知多吊具 II-10A 用部品表

商品コード:101060【1台】

No.	部品名	コードNo.	数量/台
①	フレーム<小>	210105	4 枚
②	フレーム<大>	210107	4 枚
③	シャックルパイプ	210282	1 本
④	フレーム止ボルト(φ16x52LxM12x15S)	210109	4 本
⑤	引掛けピン付センターボルト(φ20x122Lxφ16x22SxM12x15S)	210110	1 本
⑥	センターボルト(φ16x52LxM12x15S)	210109	1 本
⑦	サイドパイプ	210283	2 本
⑧	両ネジ ナット付	210284	2 個
⑨	挟着パイプ アングル付	210285	2 本
⑩	挟着パイプ取付ボルト(M12x40L) ナット付	210281	8 本
セット	リング付ワイヤー	210520	1 組

間知多吊具 II-10A 用部品 発注書

商品コード:101060【1台】

No.	部品名	コードNo.	数量/台	発注数量
①	フレーム<小>	210105	4 枚	枚
②	フレーム<大>	210107	4 枚	枚
③	シャックルパイプ	210282	1 本	本
④	フレーム止ボルト(φ16x52LxM12x15S)	210109	4 本	本
⑤	引掛けピン付センターボルト(φ20x122Lxφ16x22SxM12x15S)	210110	1 本	本
⑥	センターボルト(φ16x52LxM12x15S)	210109	1 本	本
⑦	サイドパイプ	210283	2 本	本
⑧	両ネジ ナット付	210284	2 個	個
⑨	挟着パイプ アングル付	210285	2 本	本
⑩	挟着パイプ取付ボルト(M12x40L) ナット付	210281	8 本	本
セット	リング付ワイヤー	210520	1 組	組

発 注 者 様	会社名	御担当者様
	注文番号	
	直送先	-
	TEL	()