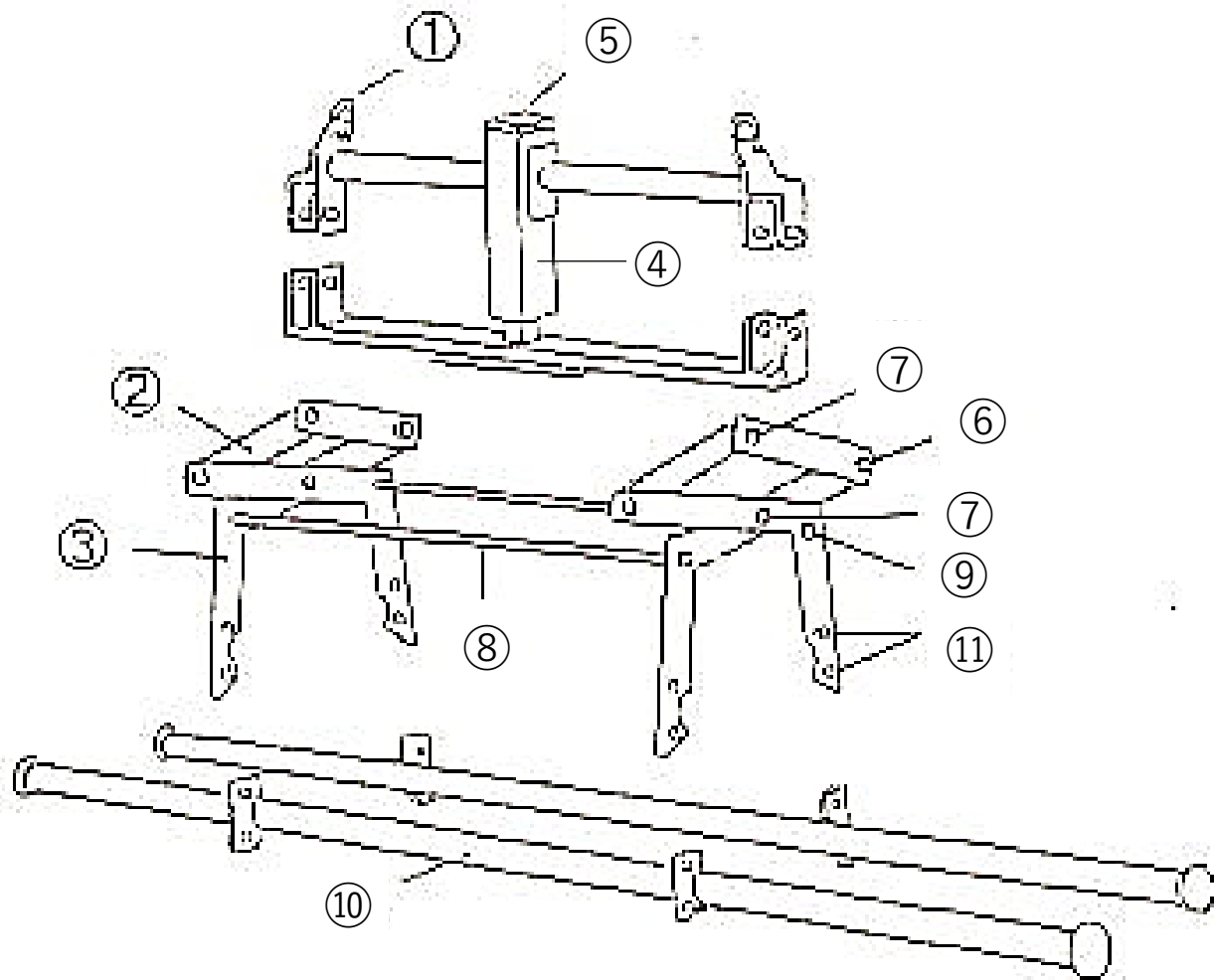


間知多吊具 II-オート7・II-オート10A 部品表



間知多吊具 II-オート7・II-オート10A 部品表

*II-オート7

No.	部品名	コードNo.	1台使用数
1	シャックル	210286	2個
2	フレーム(小)	210105	4枚
3	フレーム(大)	210107	4枚
4	自動脱着機構	101050	1組
5	オートカバー(ねじ付)	210287	1組
6	フレーム止ボルト(φ16×52L×M12×15S)	210109	4本
7	オート取付ボルト(φ16×72L×M12×16S)	210111	4本
8	サイドパイプ	210112	2本
9	両ネジナット付	210113	2本
10	挟着パイプ	210106	2本
11	挟着パイプ取付ボルト・ナット(M12×40L)	210281	8本
セト	リング付ワイヤー	210520	1組

*II-オート10A

No.	部品名	コードNo.	1台使用数
1	シャックル	210286	2個
2	フレーム(小)	210105	4枚
3	フレーム(大)	210107	4枚
4	自動脱着機構	101051	1組
5	オートカバー(ねじ付)	210287	1組
6	フレーム止ボルト(φ16×52L×M12×15S)	210109	4本
7	オート取付ボルト(φ16×72L×M12×16S)	210111	4本
8	サイドパイプ	210283	2本
9	両ネジナット付	210284	2本
10	挟着パイプ(アングル付)	210285	2本
11	挟着パイプ取付ボルト・ナット(M12×40L)	210281	8本
セト	リング付ワイヤー	210520	1組

定価は全てOPENです
 部品のみでご注文の場合、別途送料がかかります