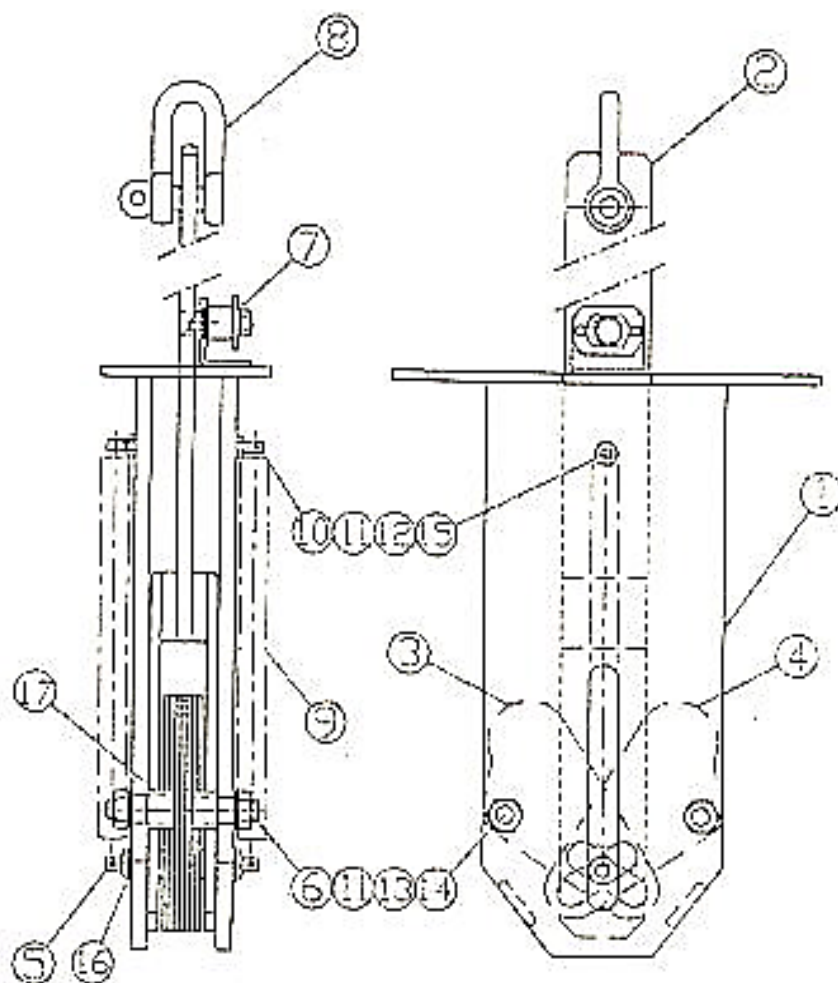


基礎ブロック内吊1000 部品表



No.	部品名	コードNo.	1台使用数
1	本体	210147	1組
2	吊リンク	210148	1枚
3	カムA (シングル)	210149	1個
4	カムB (ダブル)	210150	1個
5	移動シャフト	210151	1個
6	シャフト	210152	2個
7	開放ロックASSY	210153	1個
8	シャックル	210226	1個
9	引張バネ	210155	2個
10	引張バネ用ポスト (キャップスクリュー)	210156	2個
11	ナット (M12)	210157	4個
12	ナット (M8)	210163	2個
13	ワッシャー (呼び12)	210165	4個
14	スプリングワッシャー (呼び12)	210166	4個
15	スプリングワッシャー (呼び8)	210167	2個
16	軸用止め輪	210168	2個
17	カラー	210169	2個

定価は全てOPENです
 部品のみでご注文の場合、別途送料がかかります