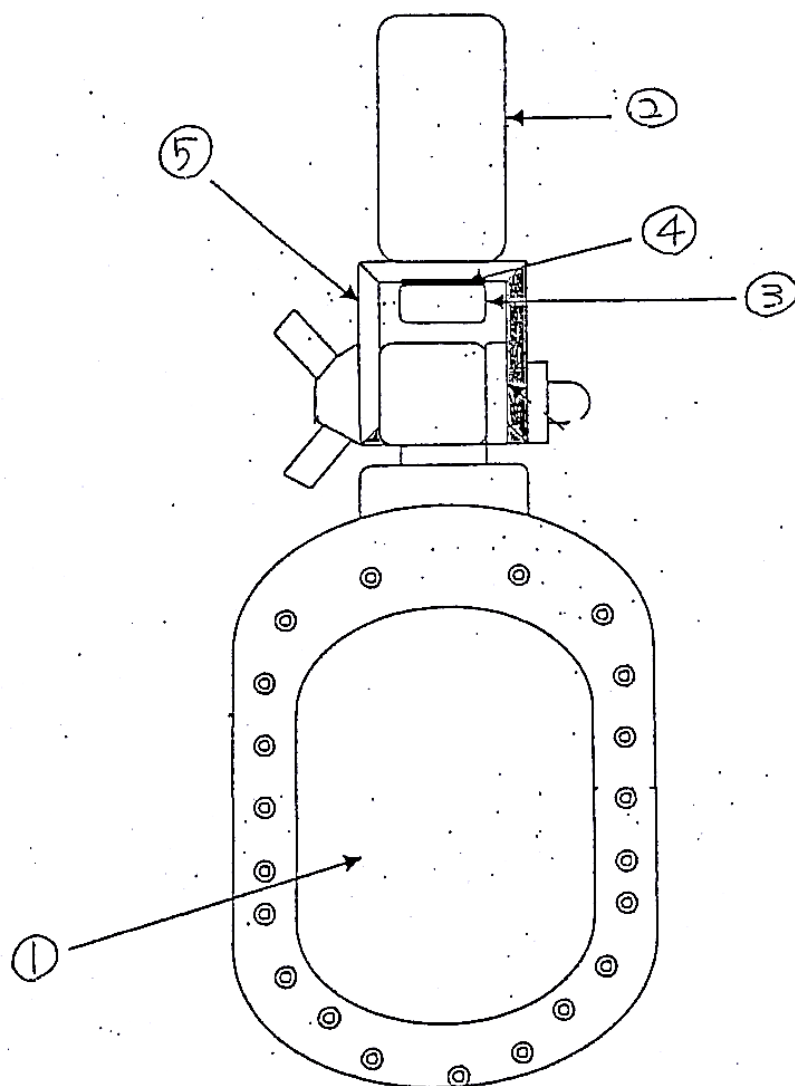


LED点検ミラー 部品表



No.	部品名	コードNo.	1台使用数
1	LED台付鏡丸またはスクエア	220029	1枚
2	I型ポール2段 (600~1,000mm)	220001	1本
3	六角穴付ボルト (M8)	220008	1個
4	バネ座金 (M8)	220009	1個
5	ブラケット (蝶ボルト・W付)	220010	1個
-	II型ポール3段 (900~2,500mm)	220004	1本
-			

* I型には4は付いていません

定価は全てOPENです
 部品のみでご注文の場合、別途送料がかかります