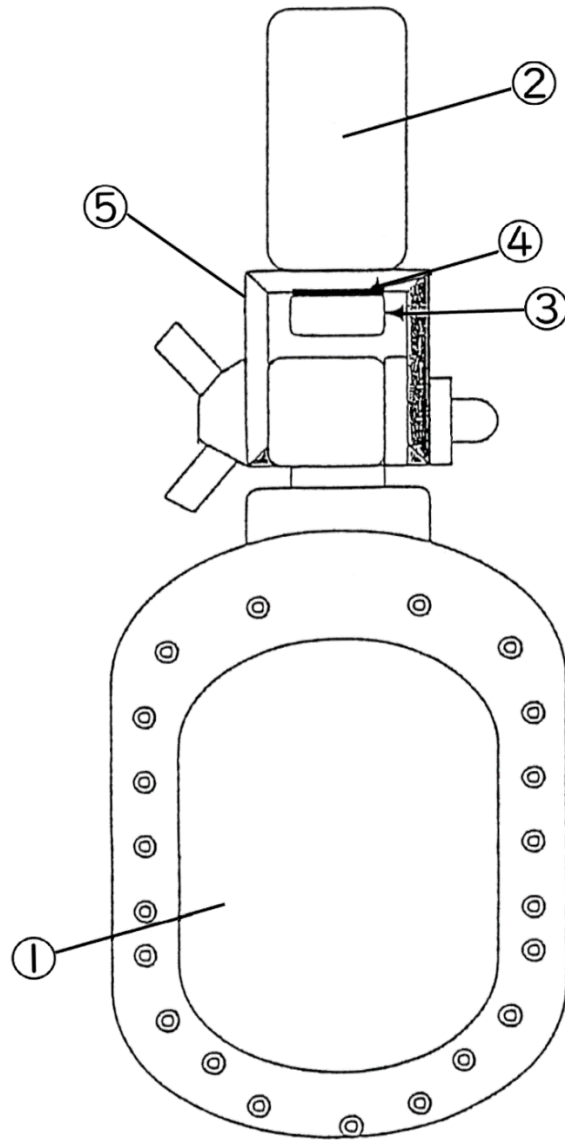
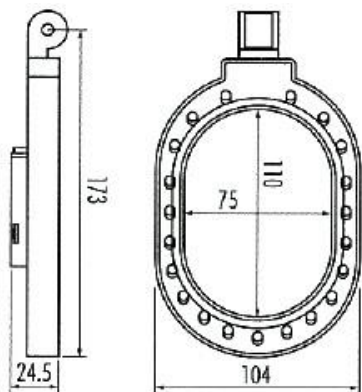


LED点検ミラー II型 用部品表

商品コード: 102072



《寸法》



《定価》

OPEN

《送料》

直送先により変動

《納期》

受注生産につき未定

(一部在庫がある場合もございます)

LED点検ミラー II型 用部品表

商品コード:102072【1本】

No.	部品名	コードNo.	数量/台
①	LED台付鏡 丸	220029	1枚
②	II型ポール3段(900~2,500mm)	220004	1本
③	キャップボルト(M8x20)	220008	1本
④	スプリングワッシャー(M8)	220009	1個
⑤	ブラケット 蝶ボルト(M6x30)付	220010	1個

LED点検ミラー II型 用部品 発注書

商品コード:102072【1本】

No.	部品名	コードNo.	数量/台	発注数量
①	LED台付鏡 丸	220029	1枚	枚
②	II型ポール3段(900~2,500mm)	220004	1本	本
③	キャップボルト(M8x20)	220008	1本	本
④	スプリングワッシャー(M8)	220009	1個	個
⑤	ブラケット 蝶ボルト(M6x30)付	220010	1個	個

発注者様	会社名	御担当者様
	注文番号	
	直送先	-
	TEL	()