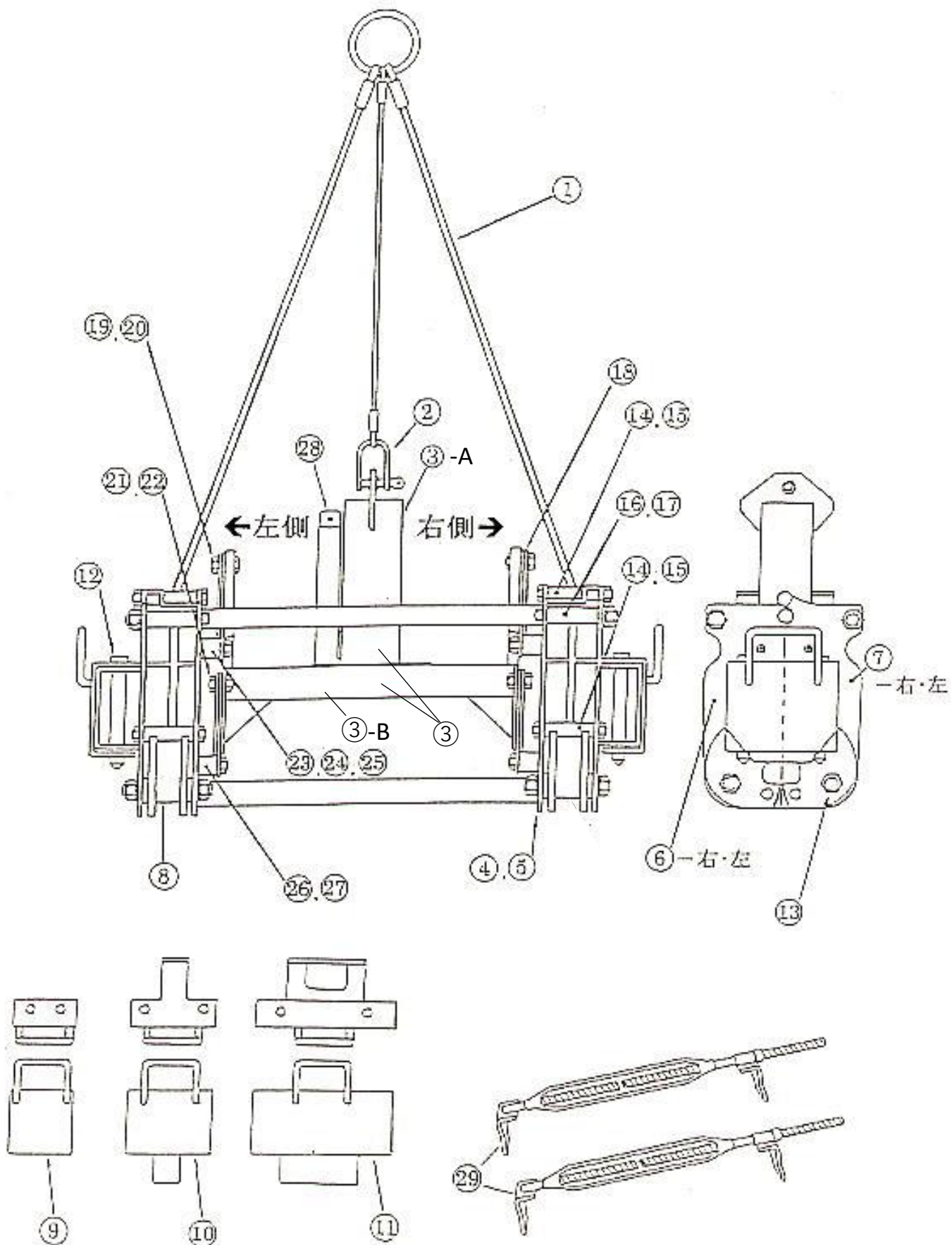


内吊 BOX L-ロング 部品表



内吊 BOX L-ロング 部品表

No.	部品名	コードNo.	1台使用数
1	ワイヤー組立	210313	1組
2	SDシャックル（呼び12）	210314	1個
3	オート組立ASSY	210315	1組
3-A	オート上部ASSY	210321	1個
3-B	オート下部ASSY	210334	1個
4	内・本体板組立A	210316	1組
5	内・本体板組立B	210317	1組
6	外・本体板組立A 右	210318	1個
	外・本体板組立A 左		1個
7	外・本体板組立B 右	210319	1個
	外・本体板組立B 左		1個
8	カム	210320	4個
9	Sホルダー	210322	2個
10	Mホルダー	210323	2個
11	Lホルダー	210324	2個
12	ホルダー固定ピン（松葉ピン付）	210325	4本
13	カムセンターボルト（M12）	210326	4個
14	六角ボルト（M12x90L）	210327	8個
15	カラー（外径17.3x65L）	210328	4個
16	六角ボルト（M16x100L）	210329	8個
17	カラー（外径21.7x65L）	210330	4個
18	オート取付プレート	210331	8個
19	六角ボルト（M12x35L）	210332	2個
20	カラー（外径17.3x17.5L）	210333	2個
21	六角ボルト（M12x35L）	210332	2個
22	カラー（外径17.3x14.5L）	210335	2個
23	ナット（M12）	210336	8個
24	カラー（外径27.2x17L）	210337	4個
25	カラー（外径17.3x23L）	210338	4個
26	カラー（外径27.2x22L）	210339	4個
27	カラー（外径17.3x28L）	210340	4個
28	オートガイド蓋（ビス付）	210341	1個
29	セーフティホルダー	210370	2本

*3は、3-Aと3-B、28のセットです

*3-Aと3-Bに28は付きません

*6、7には左右があります

定価は全てOPENです

部品のみでご注文の場合、別途送料がかかります