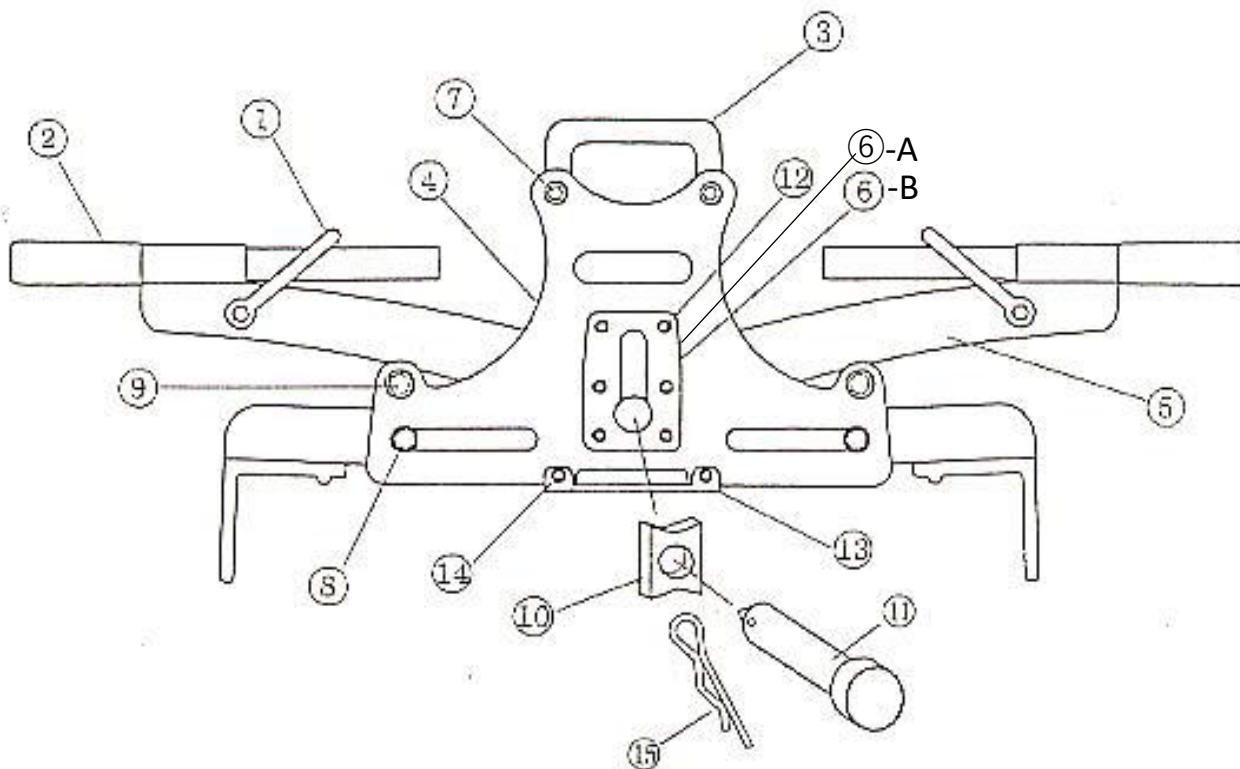


マイティオート200 部品表



No.	部品名	コードNo.	1台使用数
1	シャックル	210238	2個
2	ハンドル（抜け止めビス付）	210242	2本
3	本体グリップ	210243	1個
4	本体（表）	210244	1組
4	本体（裏）	210249	1組
5	アーム	210245	2本
6-A	オート部カバー表	210246	1枚
6-B	オート部カバー裏	210246	1枚
7	グリップ取付ボルト（カラー×2，スプリングワッシャー×1）M8×40L	210247	2本
8	移動ボルト（スプリングワッシャー×1，プレソワッシャー×2）M8×40L	210247	2本
9	本体取付ボルト	210248	2本
10	オート回転コマ	210389	1個
11	巾調整ピン（松葉ピン・平ワッシャー付）	210385	1本
12	オート部カバー止めボルトM5×14L	210386	6個
13	当て板	210387	1個
14	当て板止めボルトM5×10L	210388	4個
15	松葉ピン（平ワッシャー付）	210350	1個
	松葉ピンのみ	210999	1個
	平ワッシャーのみ	210999	1個

*15は11にセットされています

*2の抜け止めビスは順次ナット式に変更となります（2023/7）

定価は全てOPENです

部品のみでご注文の場合、別途送料がかかります