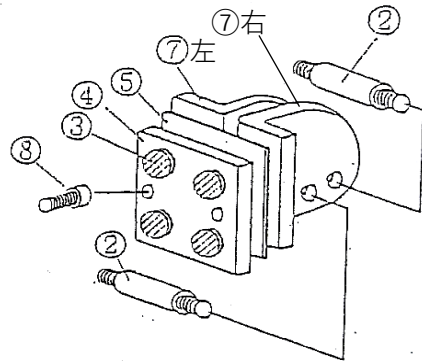
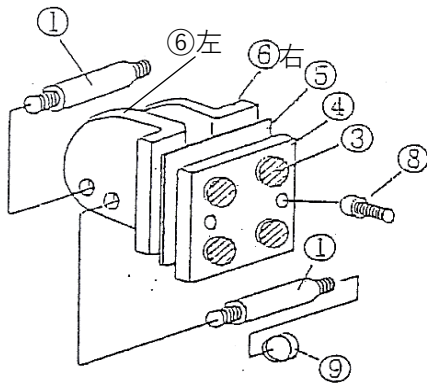
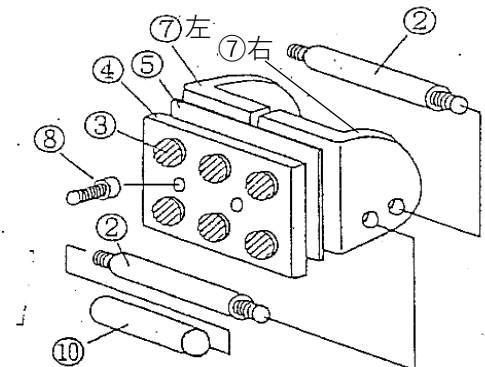
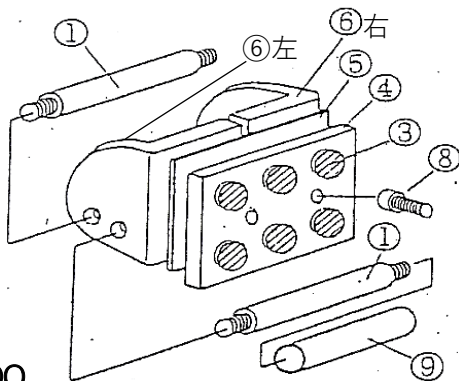


マシンバイス用無傷カム 部品表



***D-700**

No.	部品名	コードNo.	1台使用数
1	カムボルト (大) ($\phi 11 \times 64L \times M10 \times 13S$)	210170	2本
2	カムボルト (小) ($\phi 11 \times 49L \times M10 \times 13S$)	210171	2本
3	無傷ゴム ($\phi 22$)	210172	8個
4	ゴム取付用プレート	210173	2枚
5	取付用センタープレート	210174	2枚
6	ブラケット (小) 右	210175	1個
	ブラケット (小) 左		1個
7	ブラケット (大) 右	210176	1個
	ブラケット (大) 左		1個
8	プレート取付ボルト ($M10 \times 20L$)	210177	4本
9	ブラケットカラー (内径 $12.7 \times 8L$)	210178	1個



***NW-1300**

No.	部品名	コードNo.	1台使用数
1	カムボルト (大) ($\phi 11 \times 140L \times M10 \times 13S$)	210179	2本
2	カムボルト (小) ($\phi 11 \times 122L \times M10 \times 13S$)	210180	2本
3	無傷ゴム ($\phi 22$)	210172	12個
4	ゴム取付用プレート	210181	2枚
5	取付用センタープレート	210182	2枚
6	ブラケット (小) 右	210183	1個
	ブラケット (小) 左		1個
7	ブラケット (大) 右	210184	1個
	ブラケット (大) 左		1個
8	プレート取付ボルト ($M10 \times 20L$)	210177	4本
9	ブラケットカラー (大) (内径 $12.7 \times 83L$)	210185	1個
10	ブラケットカラー (小) (内径 $12.7 \times 65L$)	210188	1個

定価は全てOPENです

部品のみでご注文の場合、別途送料がかかります