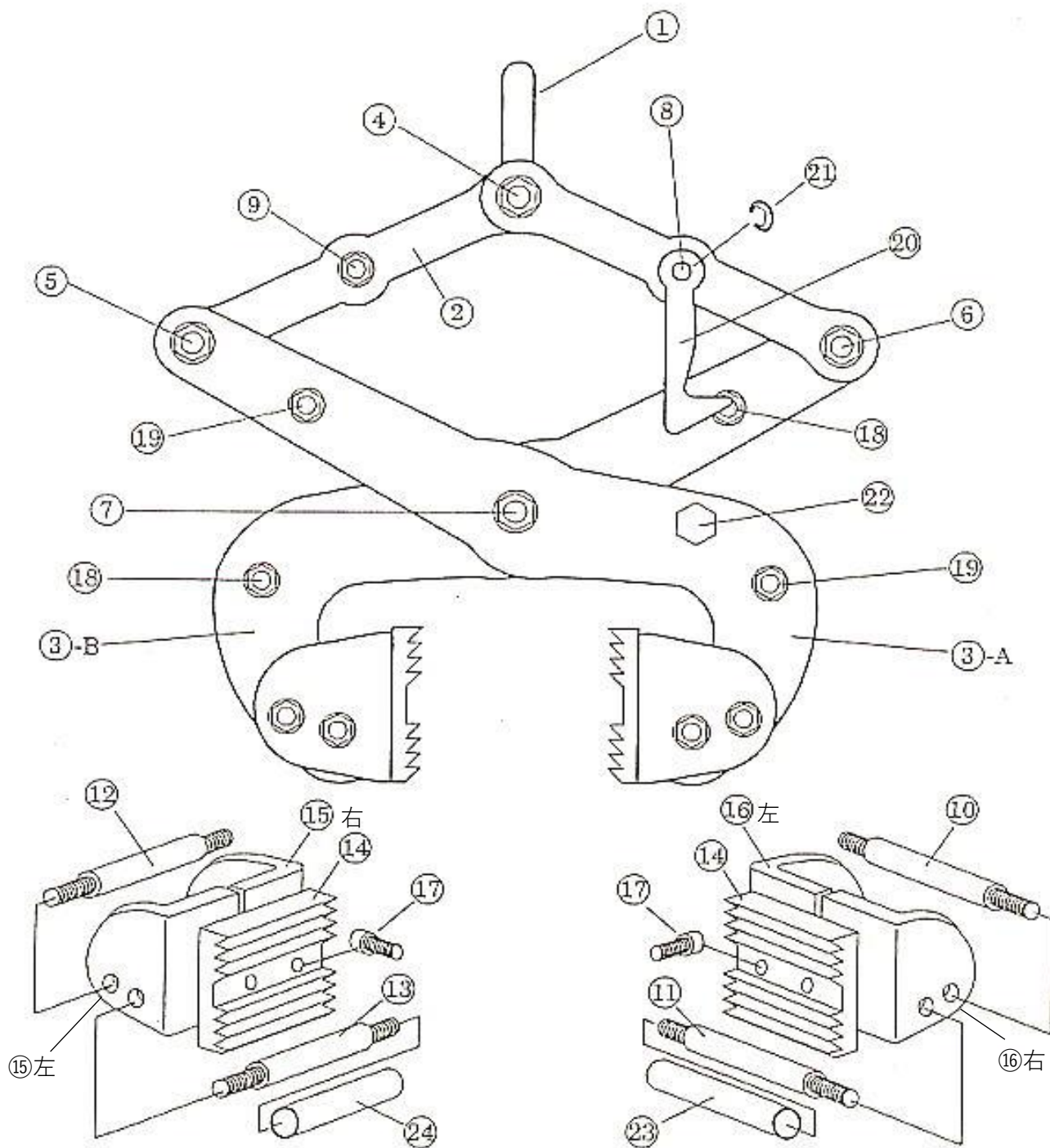


マシンバイス NW-2000 部品表



マシンバイス NW-2000 部品表

【2台/1セット】

No.	部品名	コードNo.	1台使用数
1	シャックル	210064	1個
2	本体板 (小)	210065	4枚
3A	本体板 (大) 開放ロックピン用穴付	210066	1枚
3B	本体板 (大) 穴なし	210085	7枚
4	シャックルボルト (φ16×137L×M12×18S)	210067	1個
5	サイドボルト (大) (φ20×145L×φ16×26L×M10×18S)	210068	1本
6	サイドボルト (小) (φ20×145L×φ16×22L×M10×18S)	210069	1本
7	センターボルト (小) (φ20×145L×φ16×26L×M10×18S)	210070	1本
8	サポートボルトA段付 (φ14×126L×M10×19S)	210071	1本
9	サポートボルトB段付 (φ14×103L×M10×23S)	210072	1本
10	カムサイドピン (大) 段付 (φ11×152L×M10×13)	210073	1本
11	カムボルト (大) 段付 (φ11×152L×M10×13S)	210074	1本
12	カムサイドピン (小) 段付 (φ11×125L×M10×13S)	210075	1本
13	カムボルト (小) 段付 (φ11×125L×M10×13S)	210076	1本
14	カム板	210077	2枚
15	ブラケット (小) 右	210078	1個
	ブラケット (小) 左		1個
16	ブラケット (大) 右	210079	1個
	ブラケット (大) 左		1個
17	カム取付ボルト (M10×15L)	210080	4本
18	サポートボルトC段付 (φ14×103L×M10×23L)	210081	2本
19	サポートボルトD段付 (φ14×129L×M10×23L)	210082	2本
20	開放フック板	210212	1枚
21	開放ストップリング	210084	2個
22	開放ロックピン	210083	1個
23	ブラケットカラー (大) (83L)	210086	1個
24	ブラケットカラー (小) (57L)	210087	1個

*5と7、10と11、12と13は共通部品です

*15、16には左右があります

定価は全てOPENです

部品のみでご注文の場合、別途送料がかかります