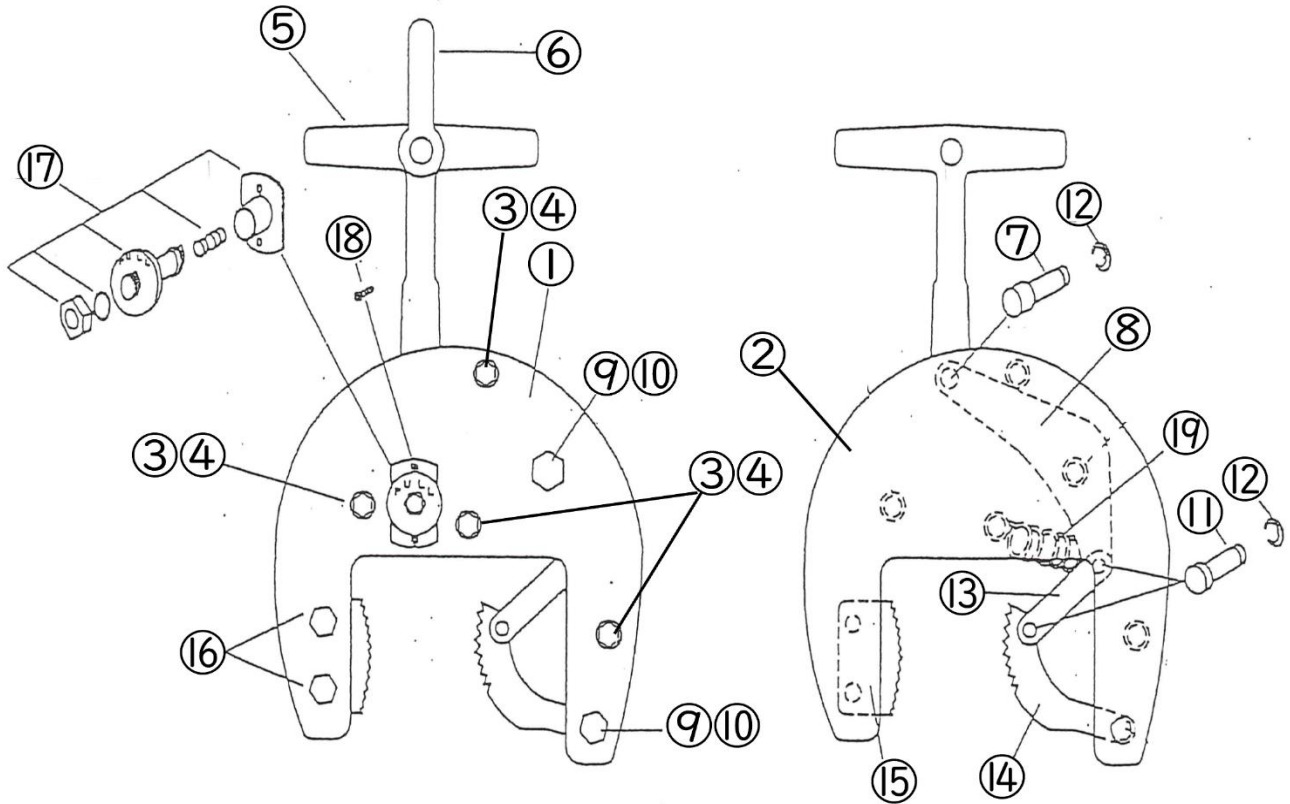
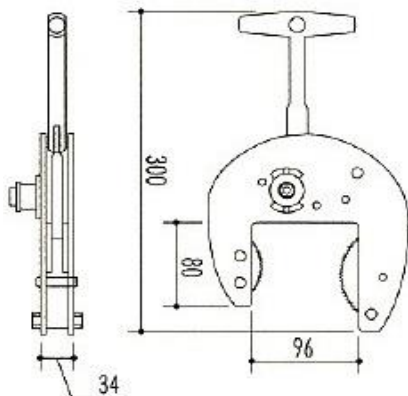


# ベストバイス S-300 用部品表

商品コード: 101012



《寸法》



《定価》

OPEN

《送料》

直送先により変動

《納期》

受注生産につき未定

(一部在庫がある場合もございます)

## ベストバイス S-300 用部品表

商品コード:101012【2台/1セット】

No.	部品名	コードNo.	数量/台
①	本体 表(刻印・⑰用穴あり)	210114	1 枚
②	本体 裏	210114	1 枚
③	ボタンキャップスクリュー(M6x40) ④付	210115	4 個
④	カラーのみ	210116	4 本
⑤	ハンドル	210117	1 個
⑥	シャックル(M12)	210118	1 個
⑦	ハンドルアーム連結ピン	210119	1 本
⑧	アーム	210120	1 個
⑨	移動カム支持ボルト(M8x45) ナット付	210121	2 本
⑩	移動カム支持カラー	210122	2 本
⑪	アーム移動カム連結ピン	210123	2 本
⑫	アーム移動カムストップリング	210124	3 枚
⑬	アーム(カム側)	210125	2 個
⑭	移動カム	210126	1 個
⑮	固定カム	210127	1 個
⑯	固定カムボルト ナット付	210128	2 本
⑰	開放ロックASSY	210129	1 組
⑱	開放ロックASSY止ボルト	210133	2 本
⑲	開放ロック用スプリング	210130	1 個

\*2台/1セットの商品です。発注数量にご注意ください。

## ベストバイス S-300 用部品 発注書

商品コード: I01012 【2台/1セット】

No.	部品名	コードNo.	数量/台	発注数量
①	本体 表(刻印・⑰用穴あり)	210114	1 枚	枚
②	本体 裏	210114	1 枚	枚
③	ボタンキャップスクリュー(M6x40) ④付	210115	4 個	個
④	カラーのみ	210116	4 本	本
⑤	ハンドル	210117	1 個	個
⑥	シャックル(M12)	210118	1 個	個
⑦	ハンドルアーム連結ピン	210119	1 本	本
⑧	アーム	210120	1 個	個
⑨	移動カム支持ボルト(M8x45) ナット付	210121	2 本	本
⑩	移動カム支持カラー	210122	2 本	本
⑪	アーム移動カム連結ピン	210123	2 本	本
⑫	アーム移動カムストップリング	210124	3 枚	枚
⑬	アーム(カム側)	210125	2 個	個
⑭	移動カム	210126	1 個	個
⑮	固定カム	210127	1 個	個
⑯	固定カムボルト ナット付	210128	2 本	本
⑰	開放ロックASSY	210129	1 組	組
⑱	開放ロックASSY止ボルト	210133	2 本	本
⑲	開放ロック用スプリング	210130	1 個	個

\*2台/1セットの商品です。発注数量にご注意ください。

発 注 者 様	会社名 :	御担当者様 :
	注文番号 :	
	直送先 : 〒	-
	TEL	( )