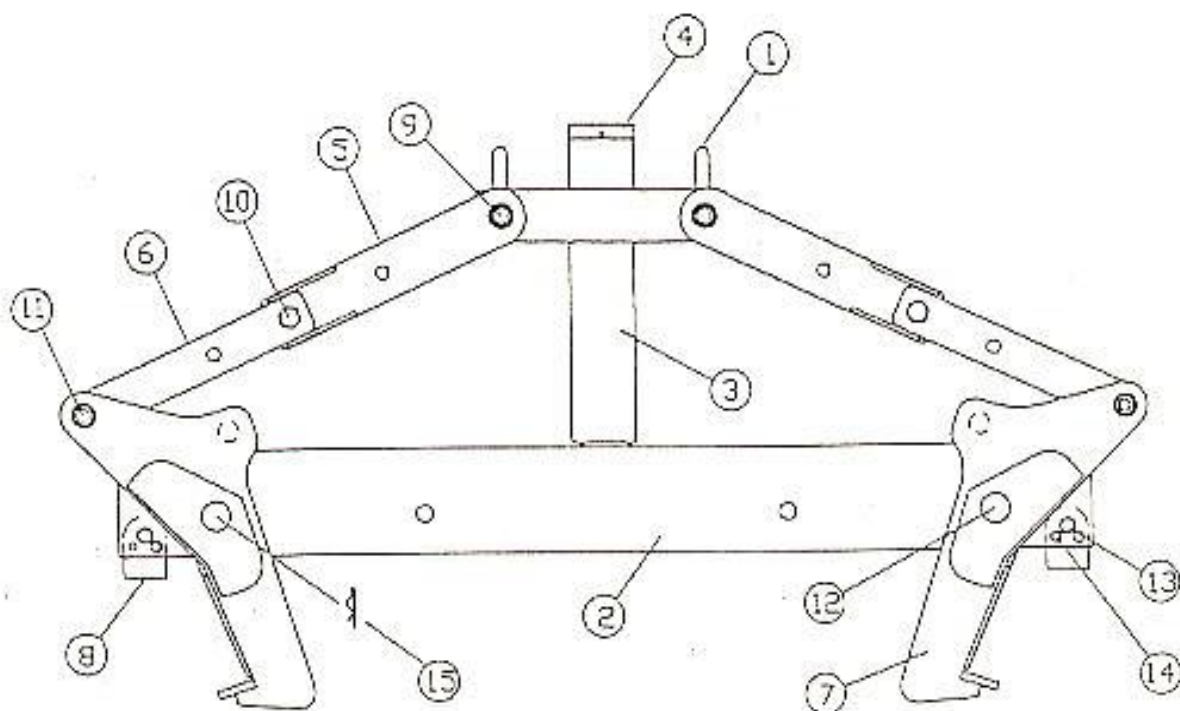


可変側溝吊具 VIS-2500オート 部品表



No.	部品名	コードNo.	1台使用数
1	シャックル (呼び)	210453	2個
2	本体オートA s s y	210454	1組
3	オート上部A s s y	210455	1組
4	オートカバー (ねじ付)	210456	1個
5	本体取付アーム	210457	4個
6	移動式アーム	210458	4個
7	挟着脚	210459	2個
8	つかみ厚調整部	210460	2個
9	本体取付ボルト (φ18x155LxM16x20S)	210461	2本
10	アーム位置調整ボルト (M16x40L)	210462	2本
11	挟着脚ボルト (φ18x193LxM16x20S)	210463	2本
11	カラー (外径27.2x110L)	210463	2本
12	つかみ巾調整ピン	210480	2本
13	回転ピン (φ12x138LxM10x12S)	210481	2本
14	六角ボルト (M10x25L)	210482	2本
15	松葉ピン	210483	2個

*各ボルトはナット・ワッシャー付です

定価は全てOPENです
 部品のみでご注文の場合、別途送料がかかります