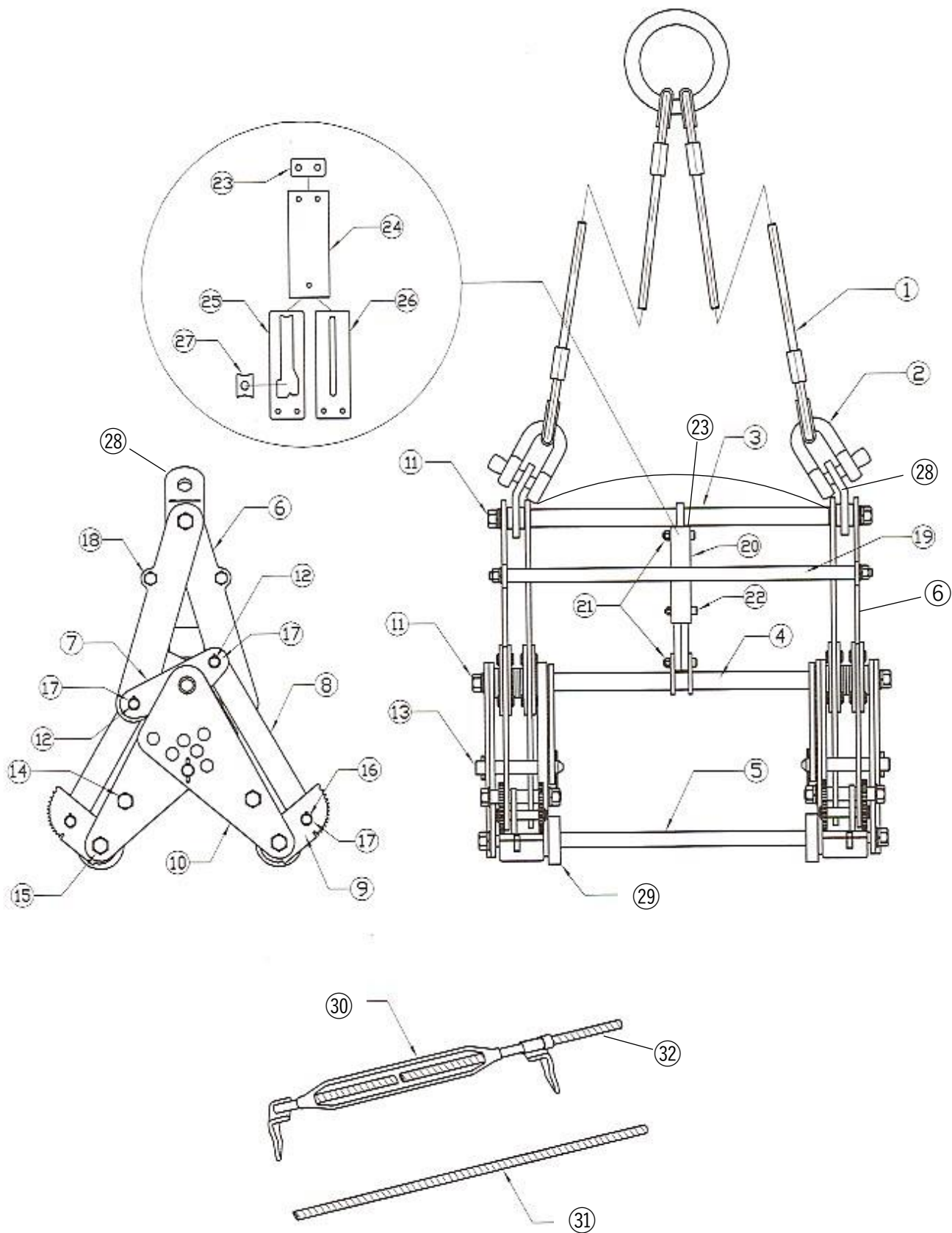


内吊ワイド600 部品表



内吊ワイド600 部品表

No.	部品名	コードNo.	1台使用数
1	ワイヤー組立9mm	210290	1組
2	シャックル(呼び16)	210291	2個
3	オート上部ASSY	210292	1組
4	オート下部ASSY	210293	1組
5	連結ボルトL(カラー付)	210294	1本
5	連結ボルトS(カラー付)	210294	1本
6	引上げプレート	210295	4枚
7	リンクプレート	210296	8枚
8	プッシュアーム	210297	4枚
9	カム組立(右)	210298	2個
	カム組立(左)		2個
10	本体板	210299	8枚
11	センターボルトナット(M12)	210300	4個
12	クランクピン	210301	8本
13	セットピン(松葉ピン・ワッシャー付)	210302	2本
14	巾決めボルト(ϕ 12x90LxM12x30S)	210303	4本
15	連結ボルト用ナット(M10)(SW・NT付)	210304	4個
16	カムピン	210305	4本
17	C型止め輪	210306	24枚
18	サイドボルトL	210307	1本
18	サイドボルトS	201307	1本
19	サイドパイプL	210308	1本
19	サイドパイプS	210308	1本
20	オート組立ASSY	210309	1組
21	オート取付六角穴付ボルト(M6x35L)	210310	4本
22	オートコマ取付ボルト(呼び6.5x25L)	210288	1本
23	オート機構上部小プレート	210279	2枚
24	オート機構外側	210278	1個
25	オートコマ用プレート	210277	1枚
26	補助プレート	210276	1枚
27	オートコマ	210289	1個
28	ワイヤー取付プレート	210275	2個
29	ローラー	210311	4個
30	セーフティホルダー	210312	1本
31	セーフティホルダー600用長ネジ棒(550mm)	210274	1本
32	セーフティホルダー標準用ネジ棒(285mm)	210273	1本

*9には左右があります

*20は、22・24・25・26・27のASSY部品です

*32は、30にセットされています

定価は全てOPENです

部品のみでご注文の場合、別途送料がかかります