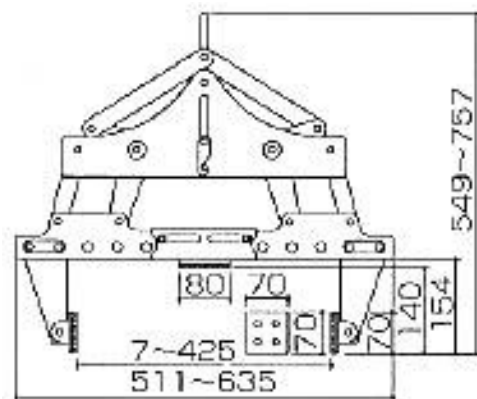
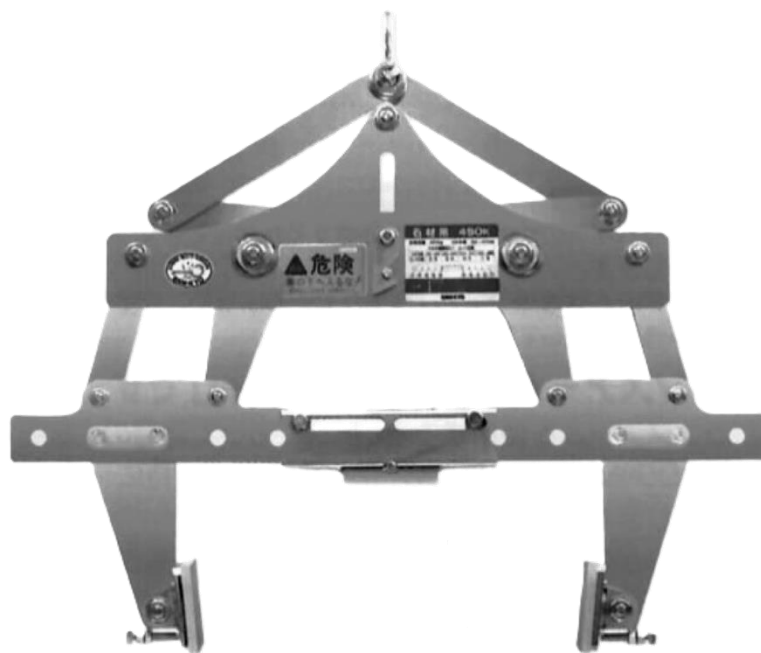


石材吊 450K

取扱説明書



SAN・KYO

<取扱い説明書>

この度は㈱サンキョウ・トレーディング製品をお買上げ頂き誠に有り難うございます。この取扱い説明書は製品を正しくご使用頂き安全な作業を行う為に、必ずお読み下さい。内容をご理解しご使用をお願い致します。

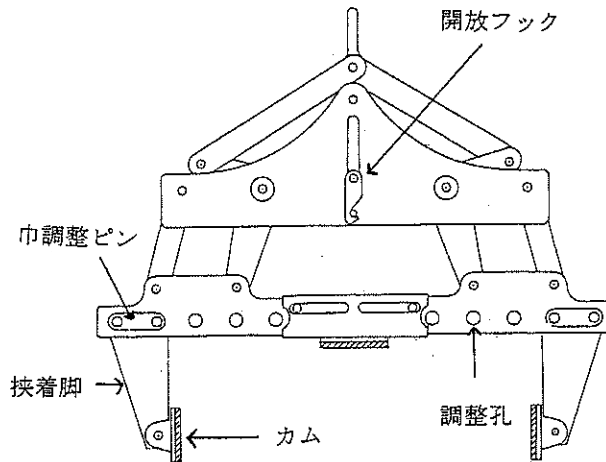
尚、別途添付の「取扱い警告・注意書」も必ずお読み下さい。毎作業時には本説明書を確認出来るように大切に保管して下さい。

【用途】 石材（墓石）、コンクリートブロック吊り用

【仕様】

定格容量 450kg つかみ巾 30mm～400mm 自重 14kg

【各部名称】



(使用方法)

①つかみ巾のセット

まず、巾調整ピンの松葉ピンを取外して左右両方の巾調整ピンを抜いて下さい。次に、吊荷のつかみ巾に合う調整孔に挟着脚をずらし、調整ピンを差込み、松葉ピンを取り付けます。（調整ピンの松葉ピン穴がある方を外側にして下さい。）

②取り付け

開放フックを掛け、挟着脚が開いた状態で本機を吊上げ、吊荷にのせにのせます。（吊荷が水平につれるように、吊荷の中心部にのせて下さい）

③吊上げ

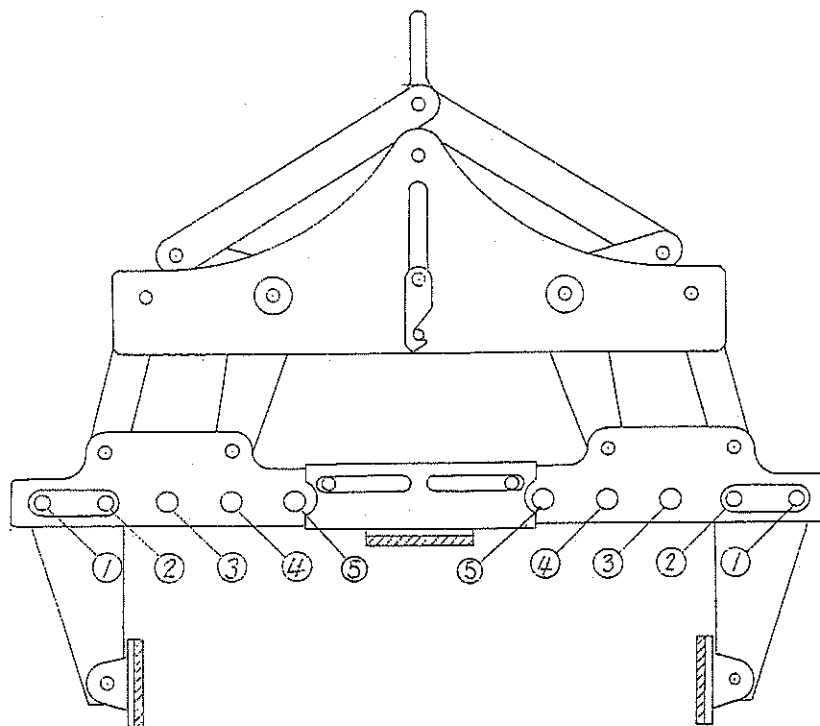
開放フックを廻し、フックが掛からない状態にし、本機を静かに吊上げ、吊荷をつかみます。吊荷を地切りし、しっかりと吊れているか、荷が水平かを確認します。しっかりと吊れていたら、そのまま吊上げます。

④取り外し

吊荷を据え付けたら、開放フックを掛け、挟着脚を開いた状態にし、本機を吊上げ、吊荷から取り外します。

【つかみ巾調整表】

調整孔	mm	尺 (寸)
①②	300mm~400mm	1尺~1尺3寸
②③	200mm~300mm	6.6寸~1尺
③④	100mm~200mm	3.3寸~6.6寸
④⑤	30mm~100mm	1寸~3.3寸



(注 意 事 項)

1. 用途外（定格容量，有効つかみ巾，形状，材質）の物には絶対にご使用しないで下さい。
 2. 本機のカム部および吊荷のつかみ部に水滴、泥、油、埃、砂等の付着物が付いた場合は、きれいに取除いて下さい。
 3. 吊上げの始めに、吊荷がすべらないか確認して下さい。
 4. 凍結した吊荷、雨などで水に濡れている吊荷は吊らないで下さい。
 5. 吊荷を吊る際、本機が傾いたり、荷を浅く挟着した状態での吊り上げはしないで下さい。
 6. 吊荷の中心部で吊って下さい。
 7. 重心のバランスが違う異形物な吊荷は吊らないで下さい。
 8. 本機のカム（ウレタン）が極端に減ったり、ひび割れ等が見られましたら、危険ですので速やかに交換して下さい。
 9. 吊具に変形、破損等、異常が認められる場合は、ご使用しないで下さい。
 10. 本機は吊上げ専用です。埋設物の引き抜き、引き起こし、反転作業等は絶対に行わないで下さい。
 11. 吊荷の吊上げにはクレーン以外はご使用にならないで下さい。
 12. 急速な吊上げ、吊下げはしないで下さい。
 13. 本機を吊上げている時、振動させたり、振り回したりしないで下さい。
 14. 吊荷を吊上げたままのクレーンの移動はしないで下さい。
 15. 本機を吊っている時、本機を吊荷や他の物に当てたり、引掛けたりしないように注意して下さい。
 16. 本機を改造しないで下さい。
- ☒ 以上の使用方法、注意事項を確実に御守り下さい。本機欠陥以外に万一事故等が発生した場合、保証の対象となりませんのであらかじめご了承下さい。

お問い合わせ先

株式会社サンキョウ・トレーディング

東京都あきる野市平沢東 1-3-8

TEL 042-558-2111・FAX 042-559-7777

大阪（営）TEL 072-264-2022・仙台（営）TEL 022-288-2911