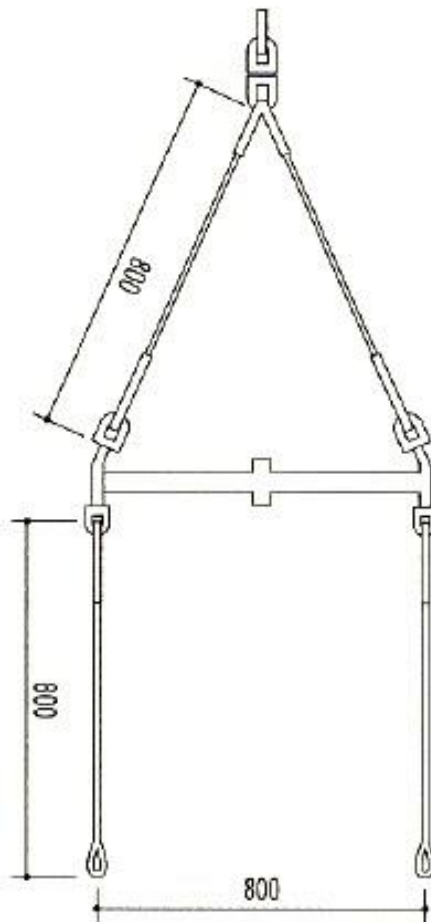


バランスアーム L-80

取扱説明書



SAN・KYO

<取扱い説明書>

この度は(株)サンキョウ・トレーディング製品をお買い上げ頂き誠に有り難うございます。

この取扱い説明書は製品を正しく御使用頂き安全な作業を行う為に、必ずお読み下さい。内容を御理解し御使用を御願い致します。

	L-80
定格容量	2,000 kg
自重	11 kg
入数	本体1/両面コースワイヤー2 /リフトン付ワイヤー1

使用 方 法

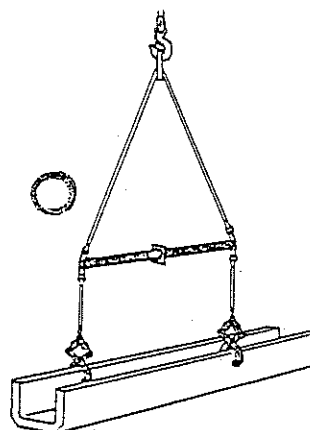
1. 両面コースワイヤーが吊荷に対して垂直になるように吊具をセットして下さい。

2. 吊具の取付け位置は吊荷の重心より均等に

振り分け設置して下さい。

U字溝に対しては重心位置より左右均等に

振り分け設置して下さい。

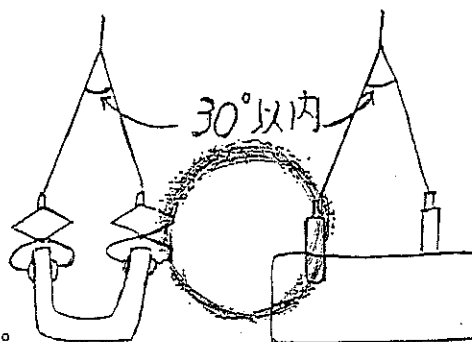


吊ワイヤーの確認

・吊角度

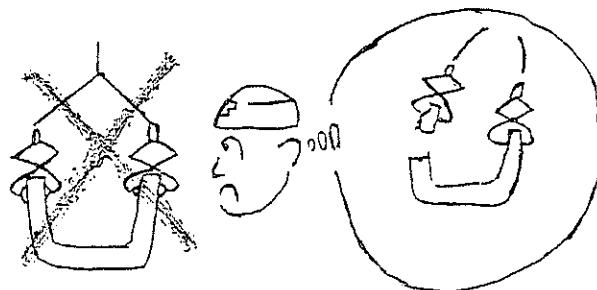
(例) U字溝

吊角度30°以内を厳守出来る長さの物を御使用下さい。



吊角度が30°以上の設定は厳禁です。

吊具は内側へ引き寄せられる力が強くなり、荷・吊具共・破損・変形などが起きる可能性があります大変危険です。



注意 事項

- I. 本機は吊り上げ・敷設専用機です。埋設物の引抜き等は絶対に行わないで下さい。
 - II. 安全荷重が荷の重さに対して不足している・押しつぶれ・摩耗腐食・断線のあるワイヤーは使用禁止です。
 - III. 吊上げ作業中は絶対に荷の下に身体を入れないで下さい。又作業者は吊荷より安全な距離を確保し作業にあたって下さい。
 - IV. 吊荷を吊り上げたままの運搬荷役機械（クレーン）の移動はブロック落下の原因となり大変危険です。絶対に行わないで下さい。
 - V. 本機に変形、破損等、異常が認められる場合は、御使用を避けて下さい。メーカー又は、販売店まで御連絡頂き、修理等の処置を受けて下さい。
- ☒ 以上の使用方法、注意事項を確実に御守り下さい。本機欠陥以外に万一事故等が発生した場合、保証の対象となりませんのであらかじめ御了承下さい。

コンクリート製品吊具の総合メーカー

SAN・KYO TRADING CO.,LTD.

〒197-0813 東京都あきる野市平沢東 1-3-8

☎ (042) 558-2111

☎ (042) 559-7777