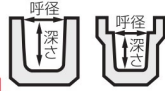


内吊BOX/ワイド

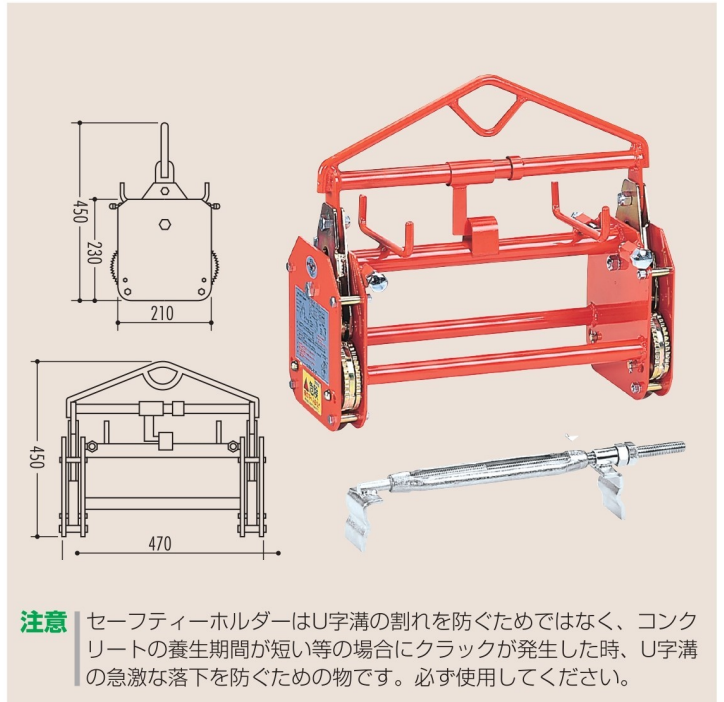
内吊 BOX-S



JIS規格呼径：240・250・300mm

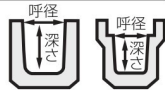
定格容量…………… 500kg
 適応サイズ(呼径)…………… JIS240・250・300mm
 (深さ)…………… max400mm
 適応U字溝長さ…………… 2,000mm以内
 自重…………… 20kg(セーフティーホルダー1本付)

(2段切り替え※240・250は同じ位置)



注意 セーフティーホルダーはU字溝の割れを防ぐためではなく、コンクリートの養生期間が短い等にクラックが発生した時、U字溝の急激な落下を防ぐための物です。必ず使用してください。

内吊 ワイド-7



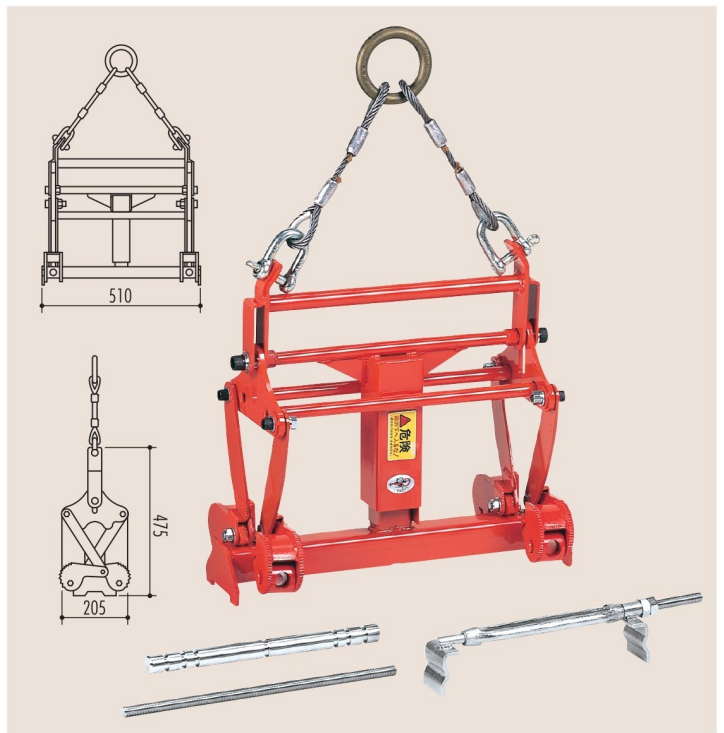
JIS規格呼径：240～500mm

定格容量…………… 1,000kg
 適応サイズ(呼径)…………… JIS240～500mm(調整式)
 (深さ)…………… max600mm
 適応U字溝長さ…………… 2,000mm以内
 自重…………… 24kg(セーフティーホルダー1本付)

(巾調節シャフトS,M各2本付)

JIS規格U字溝(呼径)7種類を1台でこなすワイド設計

■ 巾調節シャフトS (適用巾240・250・300・360mm) ■ 巾調節シャフトM (適用巾400・450・500mm)



〈ワイヤー付〉

内吊にオートを実現!!

〈完全自動脱着〉

- オートだから、取り外しの手間が入りません。
- オートだから、作業時間の短縮が出来ます。
- オートだから、安全性の向上になります。

注意 セーフティーホルダーはU字溝の割れを防ぐためではなく、コンクリートの養生期間が短い等にクラックが発生した時、U字溝の急激な落下を防ぐための物です。必ず使用してください。

