

内吊ワイド

内吊ワイド600



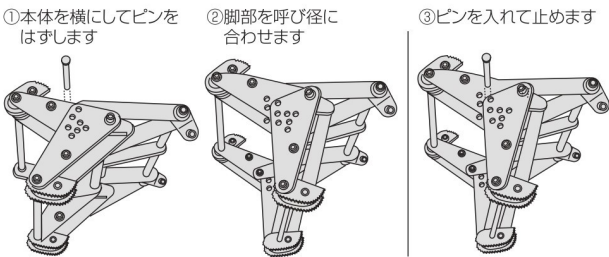
JIS規格呼径：240～600mm

定格容量…………… 1,000kg
 適応サイズ(呼径) JIS U字溝呼径240-250-300-360-400-450-500-600mm
 (深さ)…………… max600mm
 適応U字溝長さ…………… 2,000mm以内
 自重…………… 22kg(セーフティーホルダー1本付)

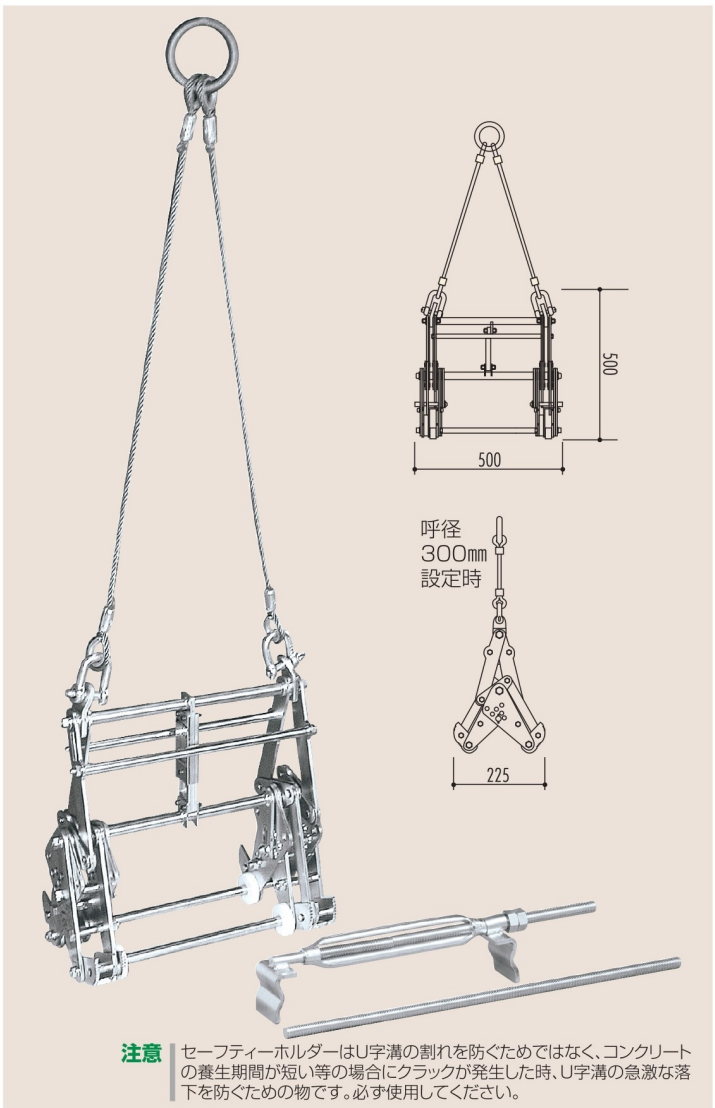
完全自動脱着 JIS呼径600mm対応の 超ワイド設計!!

さらに使い易く 誰でも簡単巾調整

- 従来品より簡単に巾調整ができます。
- 工具は一切必要ありません。
- 新設計により、巾調整には部品交換がありません。
- 使用するU字溝のサイズに合わせて、規定の穴位置にピンを入れるだけです。(下図参照)



※反対側も同じように①～③を繰り返します。必ず取り扱い説明書を参照して下さい。



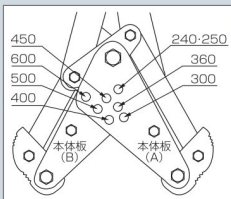
注意 セーフティーホルダーはU字溝の割れを防ぐためではなく、コンクリートの養生期間が短い等の場合にクラックが発生した時、U字溝の急激な落下を防ぐための物です。必ず使用してください。

〈ワイヤー付〉

新機構 その①

カンタン巾調整

- 本体板(A)・(B)には、7個の穴が設けられており、この穴位置によりJIS呼径8種類のU字溝に対応できます。
- 使用するU字溝の呼径に、本体板(A)と本体板(B)の穴位置を一致させ、セットピンを挿入し、専用ワッシャー、松葉ピンで固定します。



新機構 その②

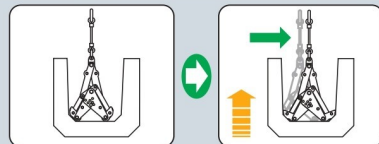
4つのローラーで

水平吊り実現

4つのローラーがセンターに移動して、均等にカムを張出す

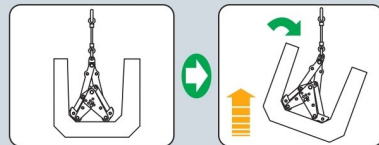
ローラーがある場合

本体がセンターに移動します。



ローラーがない場合

U字溝が傾く可能性があります。



吊る事は出来るが吊り具がはずれない
 $\theta = 6.56^\circ$



これ以上倒るとU字溝が倒れる
 $\alpha = 21.8^\circ$

