

ブロックバイス

マイティ・オンリーワン

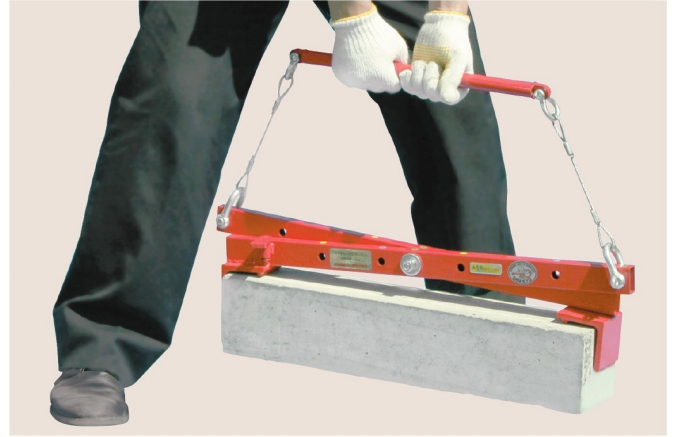
  手持ち作業用、機械吊り不可

定格容量……………70kg
 つかみ巾……………300・450～500・600mm
 自重……………4.4kg



1人でのブロック移動、施工調整に!

歩車道ブロック・境界ブロック・地先ブロック・
 車止ブロック・溝ふた等の施工調整時の手作業、
 ばん線のかわりに。



24
 マイティオンリーワン/ブロックバイスFF

別売オプション部品 二人作業用 ペアハンドル Assy



※450～500・600mm設定用
 ※300mm設定時は使用できません、

2人でのブロック移動、施工調整に!

※手持ち専用、機械吊りはできません。



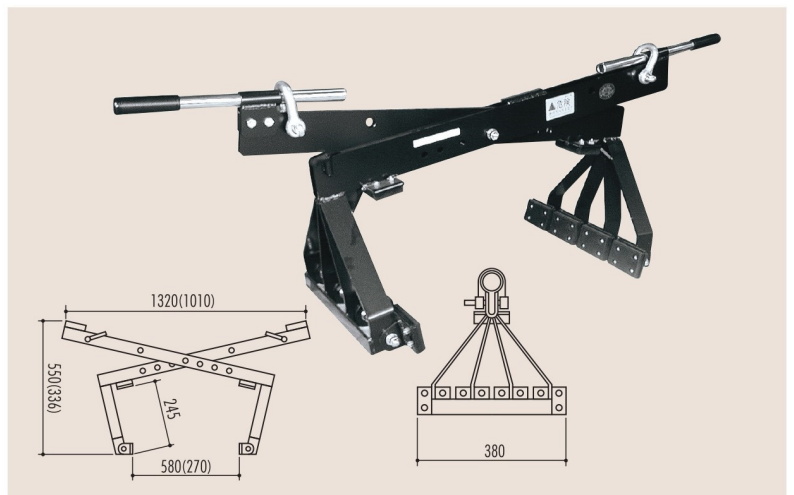
ブロックバイス FF



定格容量……………300kg
 つかみ巾……………150～550mm
 自重……………23kg

ハンド・マシン兼用型、 あらゆるブロックを吊る ワイドなつかみ巾

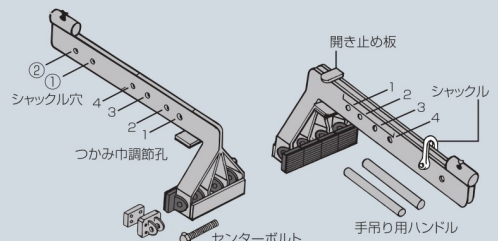
- 1辺4枚、計8枚の強化ゴム挟着板が独自に作用してがっちりつかむので、脱落や割れ・キズの心配はありません。
- つかみ巾に合わせてシャクル位置を調節して吊具に無理なく作業ができる理想設計。



つかみ巾調節

右記の調節表をもとに調節孔の位置、
 シャクル穴位置を設定する。
 ※調節孔はかならずつかみ巾に応じ同じ番号
 同士合わせ、センターボルトで固定する。
 ※シャクル穴位置はつかみ巾に応じて
 セットする。

つかみ巾調整表		
調整孔	つかみ巾(mm)	シャクル穴位置
1	150～220	①
2	220～300	
3	300～400	
4	400～550	②



 本機は吊り上げ・敷設専用機です。埋設物の引き抜き等は厳禁です。