

可変側溝吊具

可変側溝吊具 VIS-1500-1Mオート



定格容量	1,500kg
つかみ巾	1,000mm
つかみ厚	90~140mm
自重	30kg

1,000mm専用軽量タイプ

徹底した軽量化と安全設計により軽くてしかも安全作業

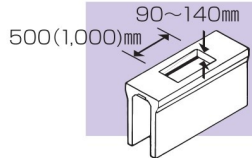
今何で吊ってますか？

可変側溝吊具 VIS-2500オート



定格容量	2,500kg
つかみ巾	500mm・1,000mm(2段階調節)
つかみ厚	90~140mm
自重	64kg

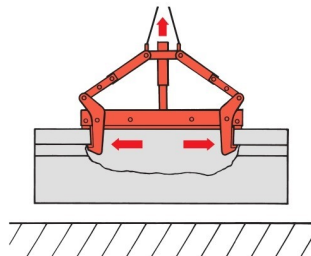
内側吊の便利性と自動着脱機能をプラスして開発された吊具



安全性・作業性・効率性を求めるならこの1台

確実な挟着力

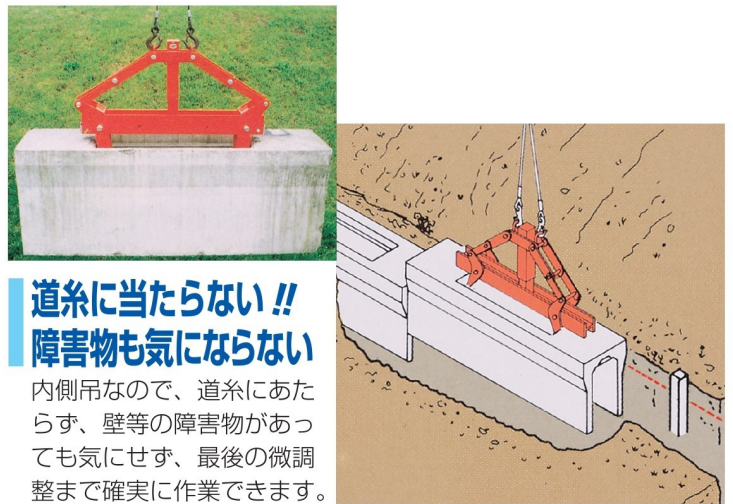
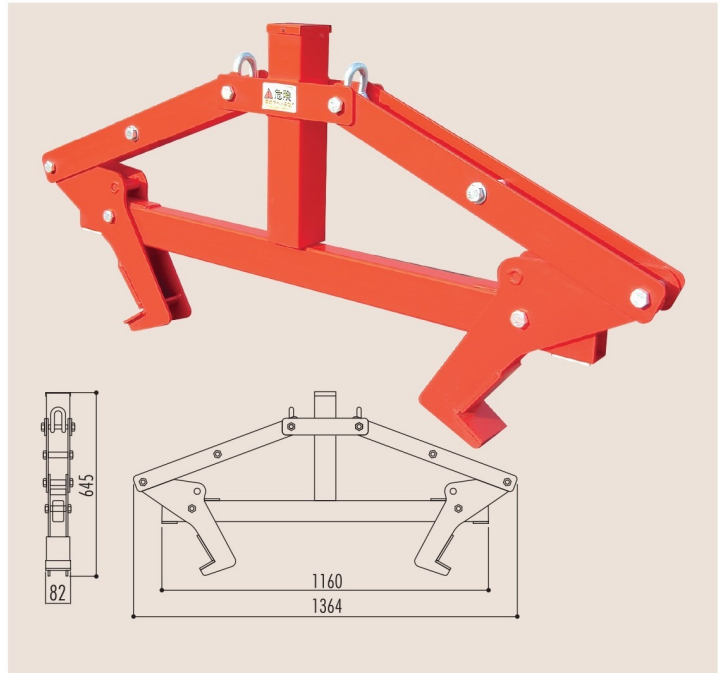
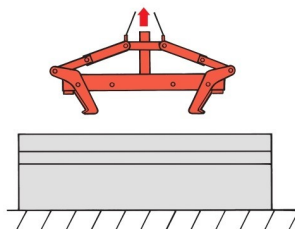
本機を吊上げると左右の挟着脚が矢印の方向へ開き、可変側溝の内側を挟着します。



完全自動脱着

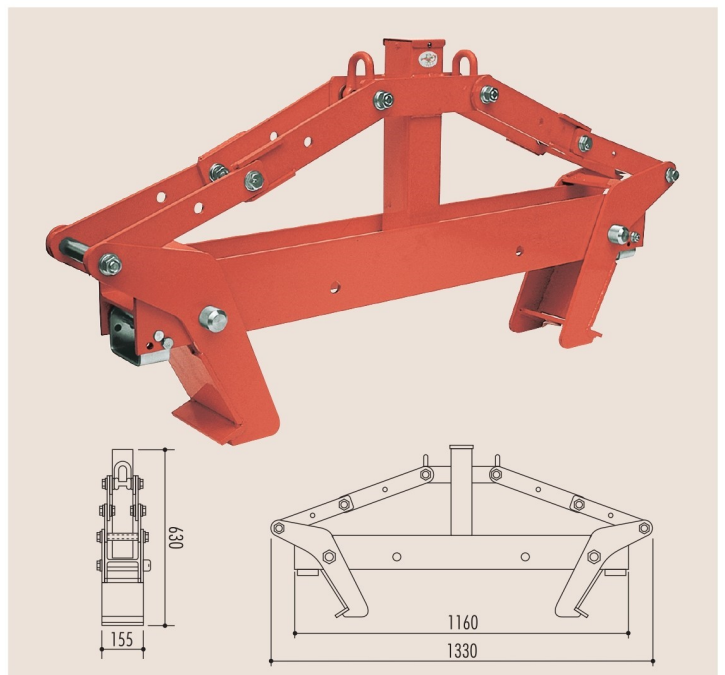
吊上げた荷を降ろし、再度本機を吊上げると挟着脚はロックされ、吊具のみはずれます。

※図の自動脱着部の上下ピストン運動により、交互に挟着状態・ロック状態を繰り返す機構。



道糸に当たらない!! 障害物も気にならない

内側吊なので、道糸にあらず、壁等の障害物があっても気にせず、最後の微調整まで確実に作業できます。



⚠ 本機は吊り上げ・敷設専用機です。埋設物の引き抜き等は厳禁です。