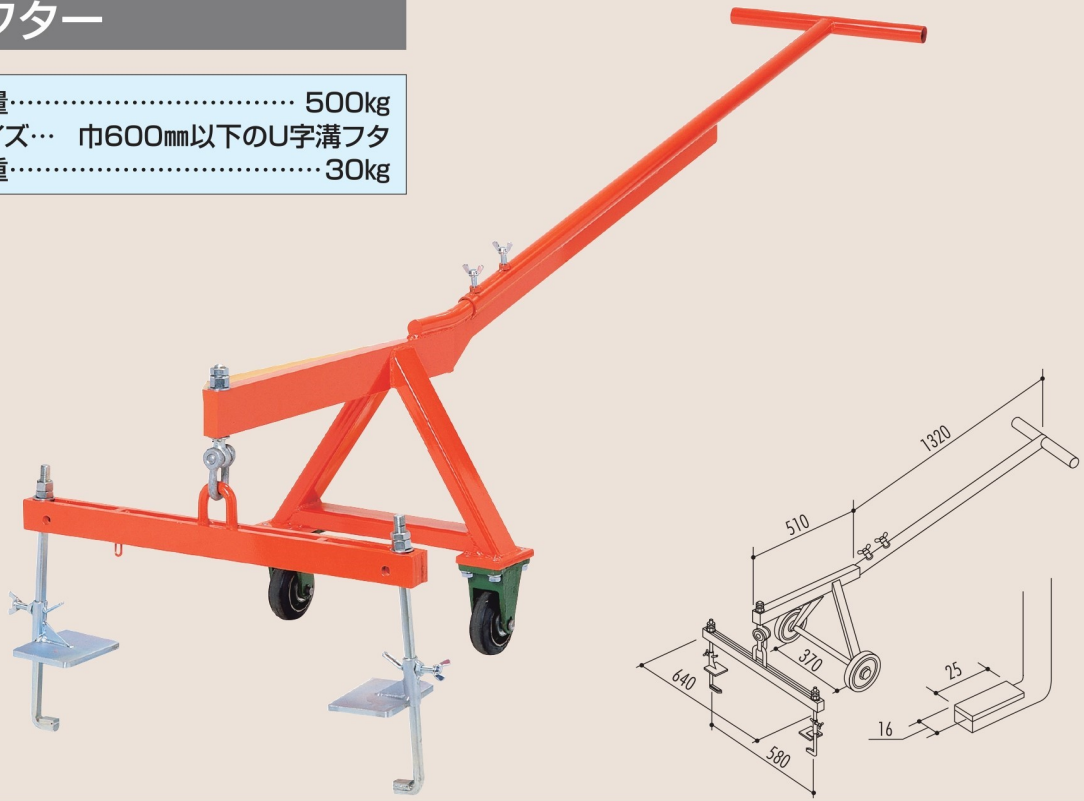


U字溝フタ上げ機

ハンドリフター



定格容量..... 500kg
 適応サイズ... 巾600mm以下のU字溝フタ
 自重..... 30kg

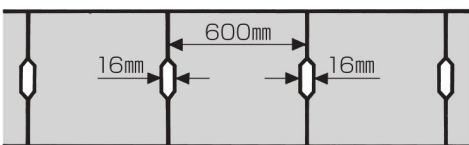


U字溝フタをテコの原理で持ち上げる専用機です。

- 各市町村より好評中、PAT.登録商品です。側溝の清掃作業が楽に早く、ギックリ腰やケガの心配もなく安全に行える専用機です。
- U字溝に対してタテ・ヨコどちらからでも作業できます。



■最大600mmまでのつかみ巾をスライド調整。



※手掛け部分が16mm以上ないと使用できません。

- 注意**...U字溝フタが上がりにくい場合は無理をせず、目詰まりを取ってから、フタに振動を与えながら作業すると上がりやすくなります。

■使用方法



①組立部品（分解図）



②組立後移動の仕方。
引っ掛け棒を移動用フックに掛けて運ぶと楽です。



③必ずフタの中心に本機を設置。
フタの巾に合わせて引っ掛け棒をスライド調整する。



④引っ掛け棒を手掛け部の穴へ挿入し、フタの下まで下りてくることを確認後、振れ止板を下げて棒を90度回転させる。



⑤ハンドルを下げてフタを引き上げ完了。