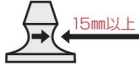


間知ブロック多吊具

間知多吊具 II-7

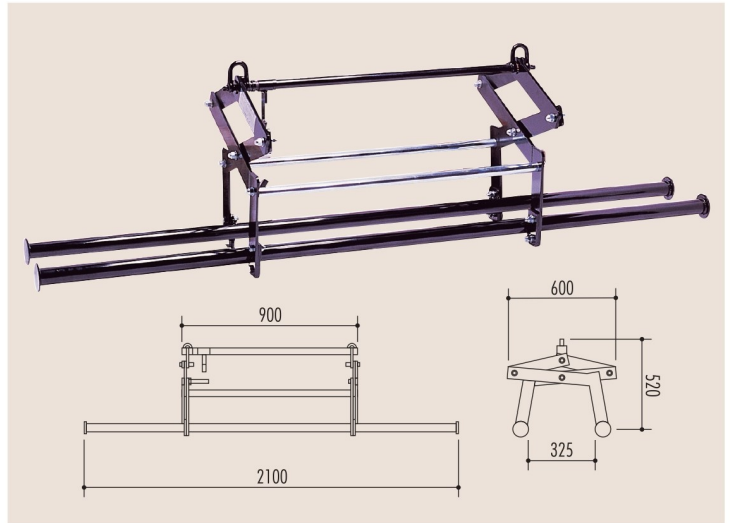
開放フック付



15mm以上 15mm以上の段差が必要です

定格容量	400kg
使用範囲	間知ブロック7コ
自重	40kg

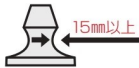
◎オート機構(オプション)搭載可能



セット：リング付ワイヤー(9×1200mm)

間知多吊具 II-10A

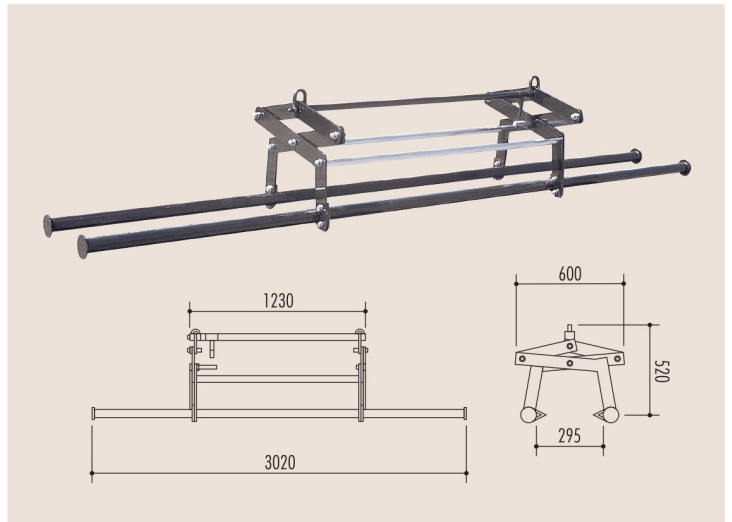
開放フック付



15mm以上 15mm以上の段差が必要です

定格容量	500kg
使用範囲	間知ブロック10コ
自重	60kg
挟着パイプ(アングル付)	

◎オート機構(オプション)搭載可能



セット：リング付ワイヤー(9×1200mm)

運搬と工事のスピード化に大活躍します!!

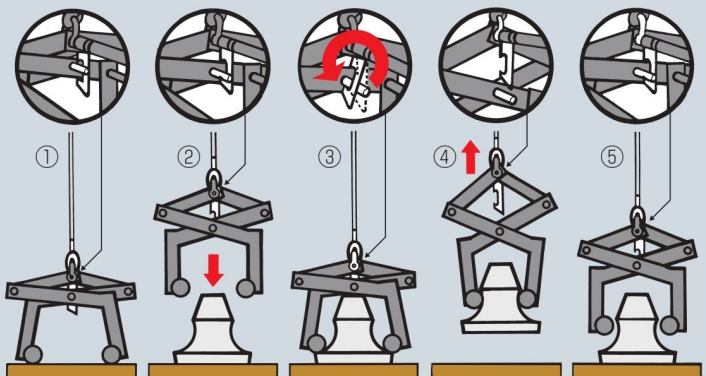
II-7・II-10A

■間知ブロックを裏返しに並べ、そのクビレを挟んでまとめて吊上げる。



■半自動脱着装置の使い方

- ①始動前
- ②挟着パイプが開放状態でロックされている。
間知ブロックの中央にくるように水平に降ろす。
- ③位置にセット後、フックを回転させ解除する。
- ④間知ブロックを挟んで吊上げる。
- ⑤降ろすと自動的に挟着パイプが開放状態でロックされるので、次の作業にすぐ移れる。



⚠ 本機は吊り上げ・敷設専用機です。埋設物の引き抜き等は厳禁です。