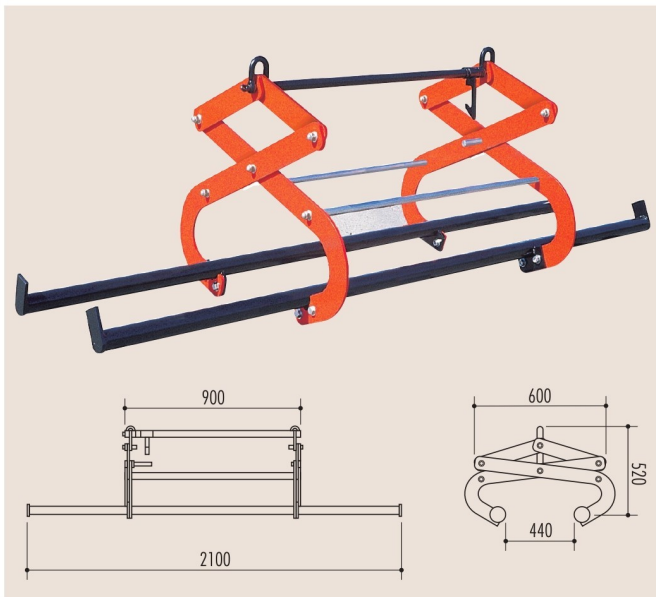
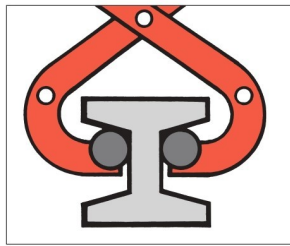


## 自立型間知多吊具 H-8

**自立型間知ブロック専用**

定格容量..... 400kg  
 使用範囲..... 自立型間知ブロック8コ  
 自重..... 35kg

自立型間知ブロックタイプをつかむ理想の形状に設計しました。



セット：リング付ワイヤー(9mm×1200mm)

## 間知多吊具 KBC-08

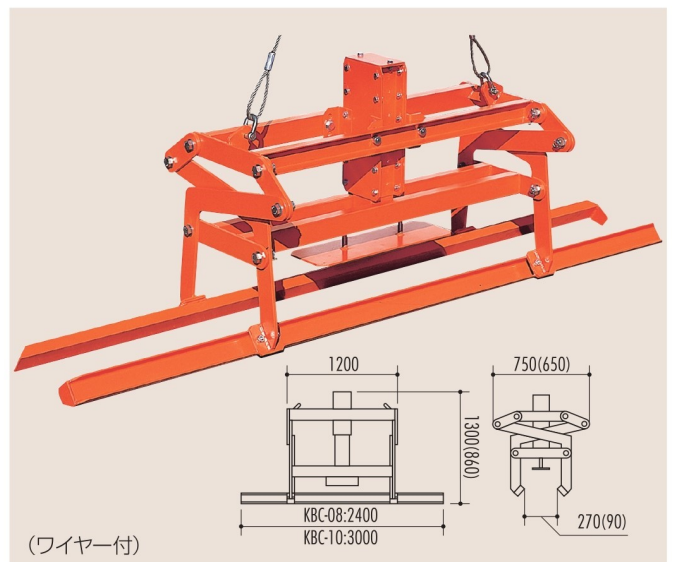


定格容量..... 500kg  
 使用範囲..... 間知ブロック8コ  
 挟着範囲..... 90~270mm(3段階調節)  
 自重..... 130kg

## 間知多吊具 KBC-10



定格容量..... 1,000kg  
 使用範囲..... 間知ブロック10コ  
 挟着範囲..... 90~270mm(3段階調節)  
 自重..... 140kg



▲写真はKBC-08

**作業も能率良く!! 一度に8コのブロックが吊上げられます。**

