

配管サポート

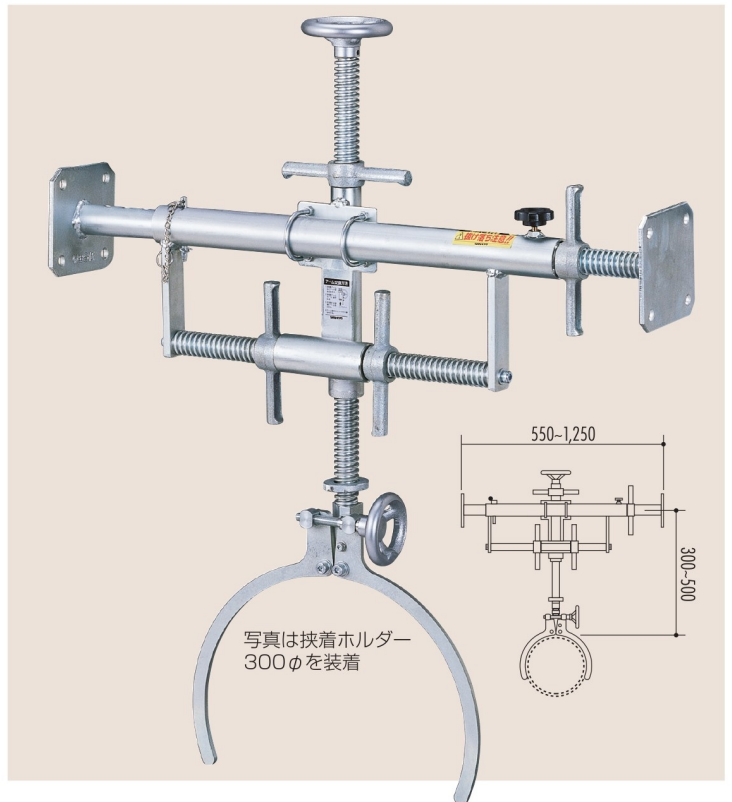
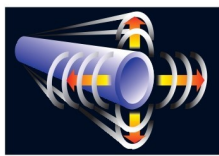
配管サポート 下水道用塩ビ管・リブ管埋設用

セット巾 *1550~1,250mm
左右移動距離 235mm
縦移動距離 200mm
適用塩ビパイプ呼径 *2150・200・250・300φ
自重 12kg

*1...延長アダプター装着時：1,550~2,250mm
 *2...リブ管：150φ・200φ

より早く、より正確に!! 塩ビ管施工作業に最適!!

- 管口の上下左右の調整ができる
- 固定後、管口が動かない
- まくら、土のう、バンドが不要
- 胴締めがしっかりできる
- 管の反り直しがカンタンにできる



商品構成



施工手順



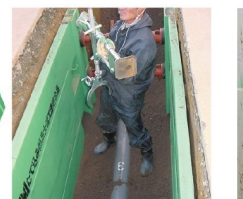
配管サポートを土留壁に取り付け、左右・上下の調整ハンドルを使用し、正確な位置に固定します。



挟着ホルダーに管を取り付け、測量器で上下左右の寸法位置を確認します。(左右寸法は、左右調整ハンドルを廻し、上下寸法は縦ハンドルを廻し、位置決めを行います)。



砂をパイプの天端近くまで埋め戻し、埋め戻した砂を均一にならし、パイプレーダー等でしっかりと締め固めます。測量器でパイプの位置を確認した後、パイプ天端以上まで埋め戻します。



管を固定していた挟着ホルダー用ハンドルを廻し、全開にします。巾調整ネジストッパーを解除し、引出し用ハンドルを廻し、張をゆるめます。管と配管サポートの固定を解除し、配管サポートを引上げます。



工法例

※地域により、多少工法に違いがある場合がございます。

