

# 排水勾配計S

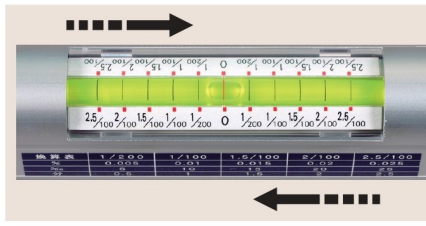
## 排水勾配計S 500mm

測定勾配… 水平 1/200・1/100・1.5/100・2/100・2.5/100  
 自重……………760g  
 材質……………63Sアルミ  
 気泡管カバー……………ポリカーボネート使用

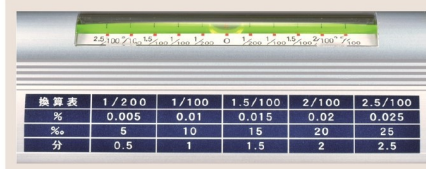
〈保護ケース入り〉

### 今までは水平器などで目安? これで勾配は完璧!!

- L=120の高感度気泡管面に設定した、水平と1/200・1/100・1.5/100・2/100・2.5/100の勾配の目盛線に対する気泡の中心で勾配を読みます。底部がRになっていてどんな管径でも簡単・正確に勾配が測定できます。
- ゆがまない堅ろう設計の押出成型材使用・表面アルマイト加工仕上げ。



両方向から勾配が読める  
 水の流れに関係なく、両方向から勾配が読めます。



横から見える新デザイン  
 新デザインにより気泡管が横からも見えます。

換算表	1/200	1/100	1.5/100	2/100	2.5/100
%	0.005	0.01	0.015	0.02	0.025
‰	5	10	15	20	25
分	0.5	1	1.5	2	2.5

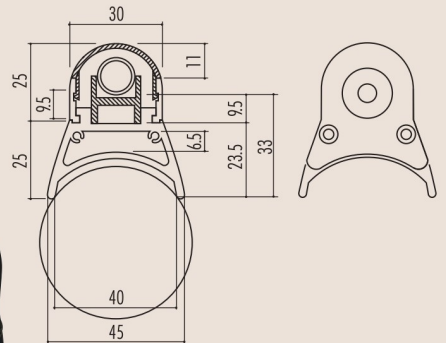


管上での安定感抜群!  
 底部Rが大きくなっているので管上での安定感があります。



気泡管カバーに強化プラスチック  
 (ポリカーボネート)使用!

サンキョウ独自の  
 ロング気泡管!

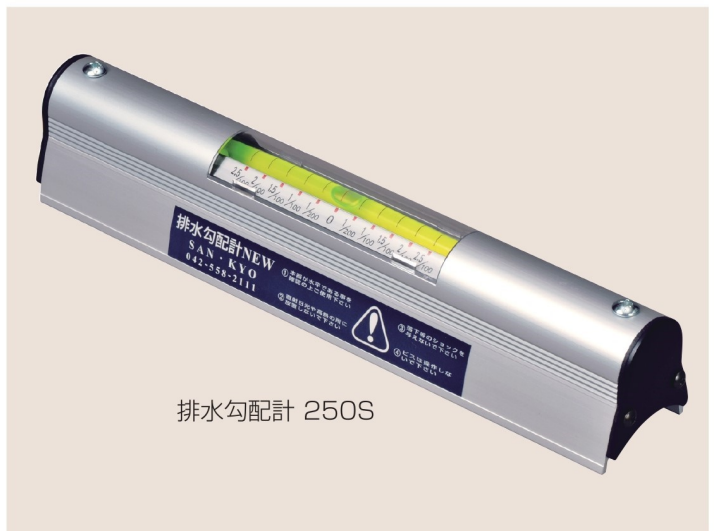


最高級のレベル感度!  
**感度: 0.59mm/m=0.000337°**  
 ※気泡が左右どちらかに0.59mm移動を行った場合。

## 排水勾配計S 250mm

測定勾配… 水平 1/200・1/100・1.5/100・2/100・2.5/100  
 自重……………420g  
 材質……………63Sアルミ  
 気泡管カバー……………ポリカーボネート使用

〈保護ケース入り〉



排水勾配計 250S