

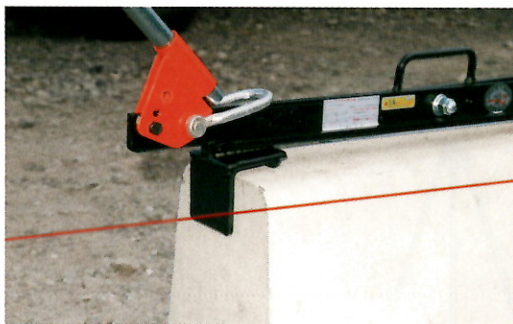
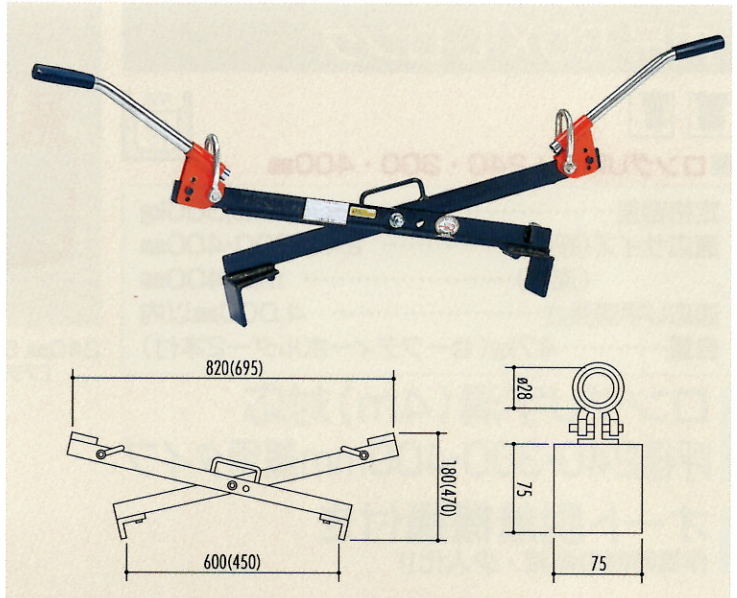
ブロックバイス

マイティ 200



定格容量..... 200kg
 つかみ巾..... 450~600mm(2段切り替え)
 自重..... 7kg

ハンド・マシン兼用
運搬・敷設に手軽で最高の使い道
わずか7kgで工事の主役



道糸にあらず、10mmの目地分を正確に簡単にとることができます。ハンドルに3段階の持上げ角度をつけ、より楽に作業ができます。

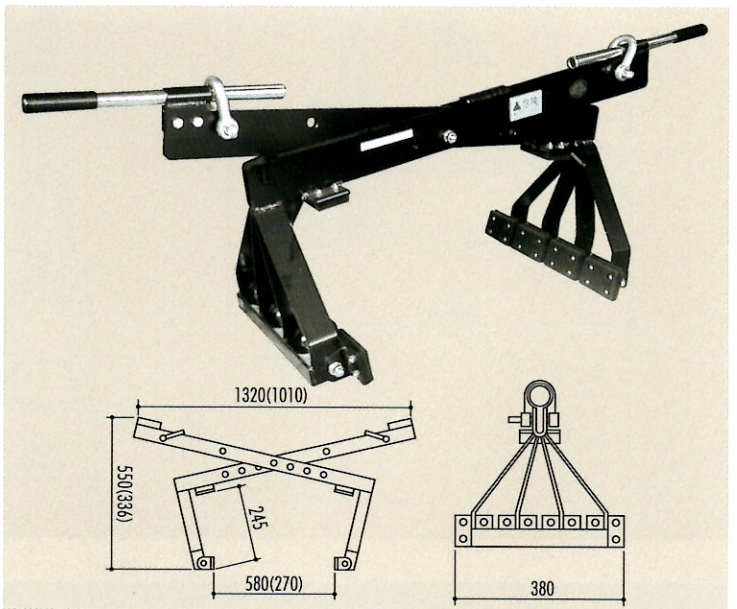
ブロックバイス FF



定格容量..... 300kg
 つかみ巾..... 150~550mm
 自重..... 20kg

ハンド・マシン兼用型、
あらゆるブロックを吊る
ワイドなつかみ巾

- 1辺4枚、計8枚の強化ゴム挟着板が独自に作用してがっちりつかむので、脱落や割れ・キズの心配はありません。
- つかみ巾に合わせてシャックル位置を調節して吊具に無理なく作業ができる理想設計。



つかみ巾調節

右記の調節表をもとに調節孔の位置、シャックル穴位置を設定する。

※調節孔はかならずつかみ巾に応じた同じ番号どうし合わせセンターボルトで固定する。
 ※シャックル穴位置はつかみ巾に応じてセットする。

つかみ巾調整表		
調整孔	つかみ巾(mm)	シャックル穴位置
1	150~220	①
2	220~300	
3	300~400	②
4	400~550	

