

マルチバイス

マルチバイス1000



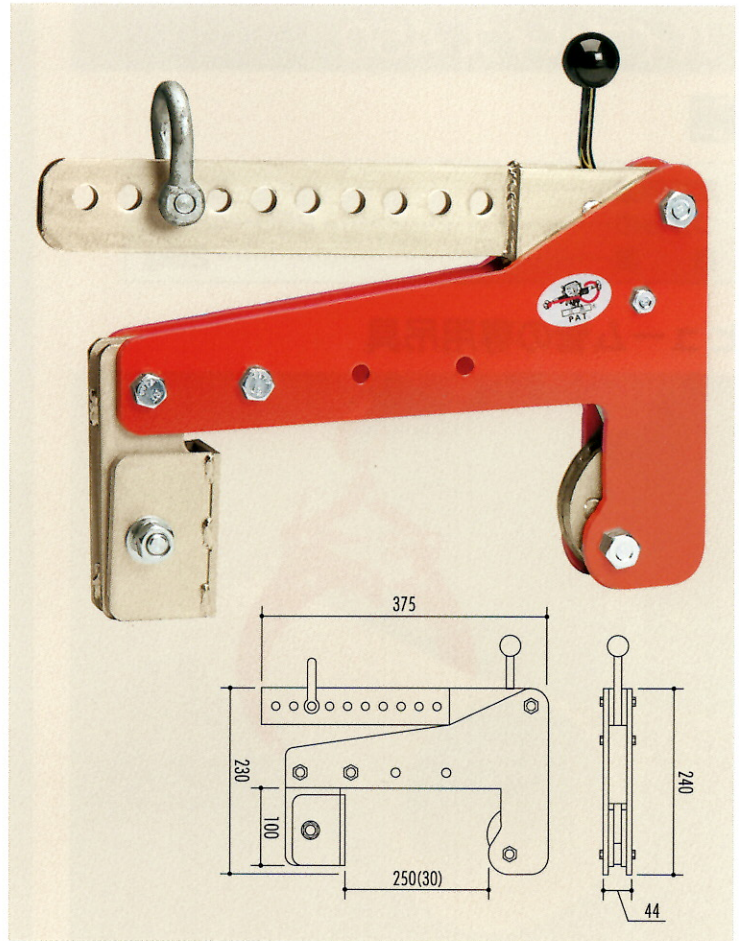
定格容量	1,000kg/2台使用時 <small>*バランス吊はmax250kg/1台になります。</small>
つかみ巾	0~240mm(調節式)
自重	8kg(1台)
入数	2台/1セット

使用方法は自由自在、 形状を選ばないマルチタイプです。

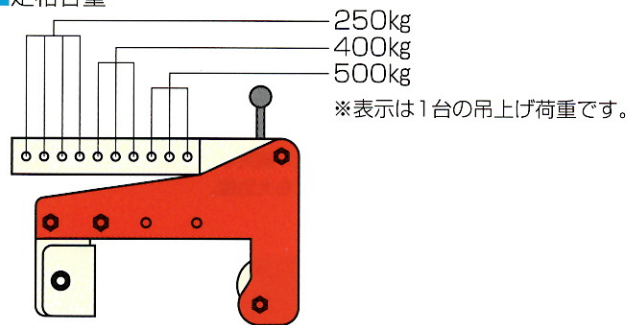
- あらゆるコンクリート製品の吊上げに、あらゆる現場で活躍する、オールラウンドタイプの吊具。
- つかみ巾は0~240mmまでの幅広い使い道。

自動ロック付

- 吊上げ作業が終わり、アームを水平にまで下げると、自動ロックが作動して、カムがロックされます。



定格容量

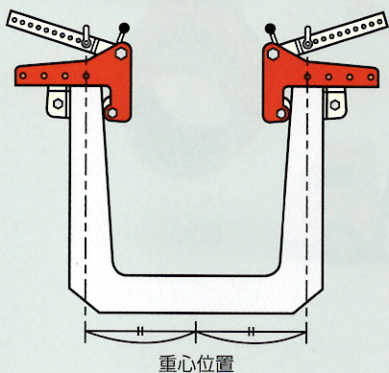


マルチバイス1000

水平に吊れる

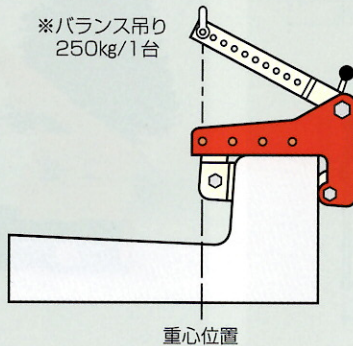
- バランス(水平)吊は、シャックル位置を荷の重心にくるようにセットして下さい。異形物も吊上げることが出来ます。(参考図②・③・④)

① U字溝両吊

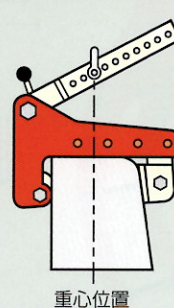


② L型

※バランス吊り
250kg/1台



③ 歩車道ブロック



④ 丸ます(径max450mm)

