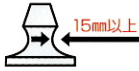


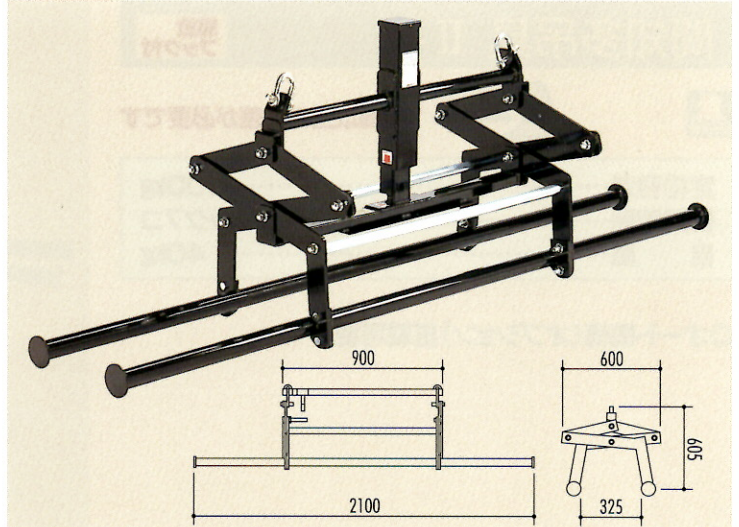
# 間知ブロック多吊具

## 間知多吊具 II-オート7



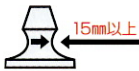
15mm以上の段差が必要です

定格容量	400kg
使用範囲	間知ブロック7コ
自重	60kg



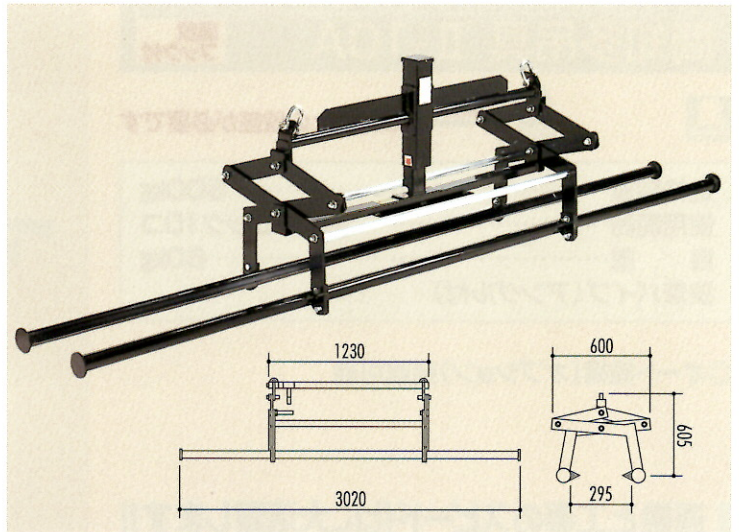
セット：リング付ワイヤー(9×1200mm)

## 間知多吊具 II-オート10A



15mm以上の段差が必要です

定格容量	500kg
使用範囲	間知ブロック10コ
自重	80kg
挟着パイプ(アングル付)	



セット：リング付ワイヤー(9×1200mm)

II-オート7・II-オート10A

**オートだから完全自動脱着が可能  
積み降ろし、移動が1人で出来ます。**

### 〈完全自動脱着装置〉

- ①挟着パイプが開放状態でロックされている。
- ②間知ブロックが中央に来るように水平に降ろす。
- ③あて板があたると自動的にロックが解除になる。
- ④間知ブロックを挟んで吊上げる。
- ⑤降ろすと自動的にロックされるので、次の作業にすぐ移れます。

