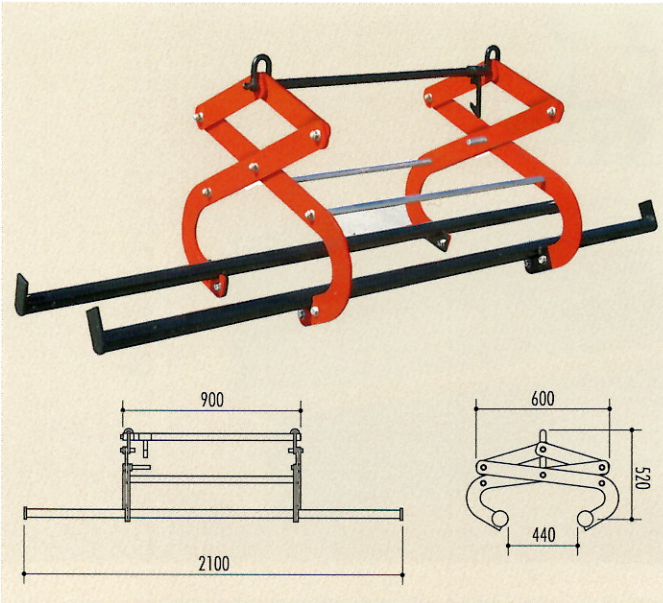
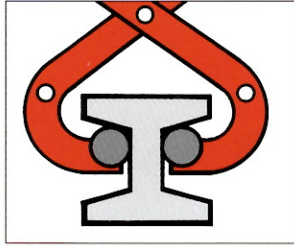


自立型間知多吊具 H-8

自立型間知ブロック専用

定格容量..... 400kg
 使用範囲..... 自立型間知ブロック8コ
 自重..... 35kg

自立型間知ブロックタイプをつかむ理想の形状に設計しました。



セット：リング付ワイヤー(9mm×1200mm)

間知多吊具 KBC-08

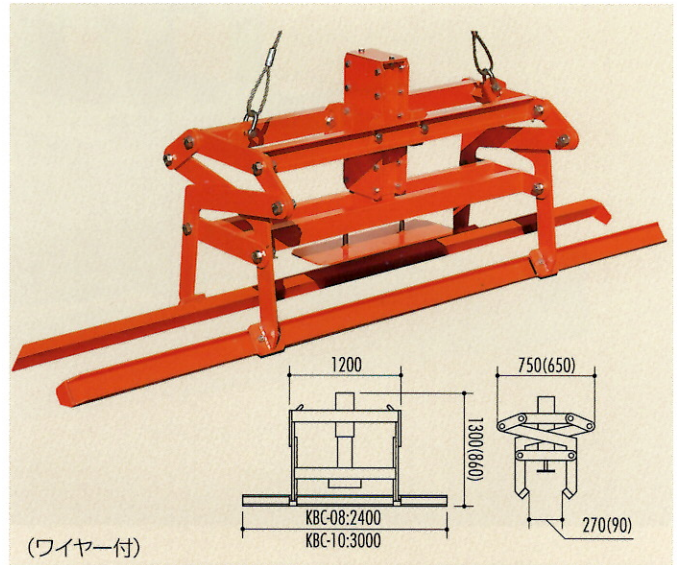


定格容量..... 500kg
 使用範囲..... 間知ブロック8コ
 挟着範囲..... 90~270mm(3段階調節)
 自重..... 130kg

間知多吊具 KBC-10



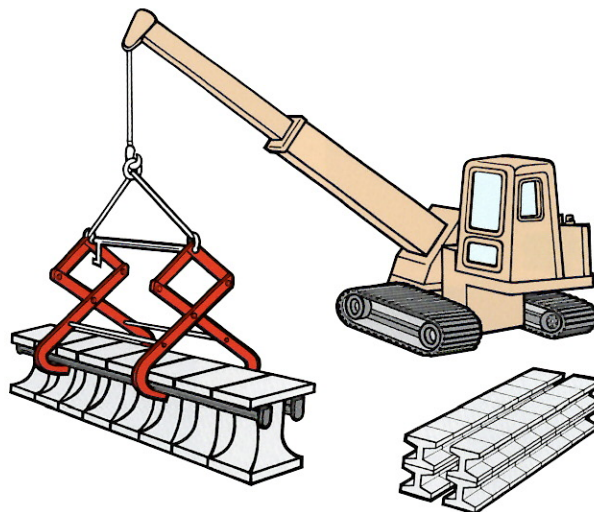
定格容量..... 1,000kg
 使用範囲..... 間知ブロック10コ
 挟着範囲..... 90~270mm(3段階調節)
 自重..... 140kg



(ワイヤー付)

▲写真はKBC-08

作業も能率良く!! 一度に8コのブロックが吊上げられます。



⚠ 本機は吊り上げ・敷設専用機です。埋設物の引き抜き等は厳禁です。