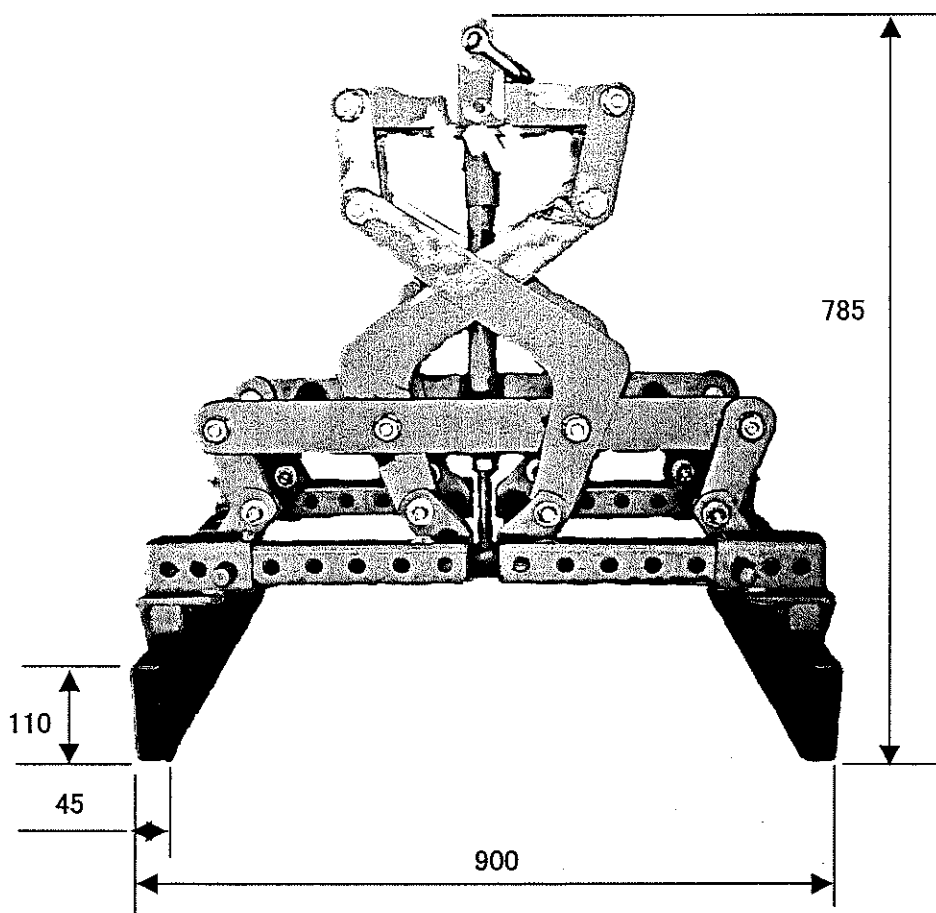


# 小型挟着機 CK-1000

取扱い説明書



株式会社 サンキョウ・トレーディング

東京都あきる野市平沢東 1-3-8

TEL042-558-2111 FAX042-559-7777

大阪(営)TEL072-264-2022 FAX072-264-3771

仙台(営)TEL022-288-2911 FAX022-288-2914

## ☆ 小型挟着機 CK-1000 取扱説明書 ☆

この度は、(株)サンキョウ・トレーディング製品をお買上げ頂き誠にありがとうございます。  
この説明書は製品を正しくご使用頂き安全な作業を行う為に、必ずお読み下さいます様、  
又内容をご理解した上で製品のご使用をお願いいたします。  
又、別紙添付の「取扱注意書・警告書」も必ずお読み下さい。毎作業時には本説明書を  
確認出来るよう大切に保管して下さい。

### 【 仕様・用途 】

本吊り具はコンクリート二次製品(ボックス型・角タイプ)及び歩車道境界ブロック・U字溝フタ・コンクリート板等の少数まとめ吊りとして開発されたものであります。

#### ( 仕様 )

定格容量……………1,000Kg

使用範囲……………200～600mm

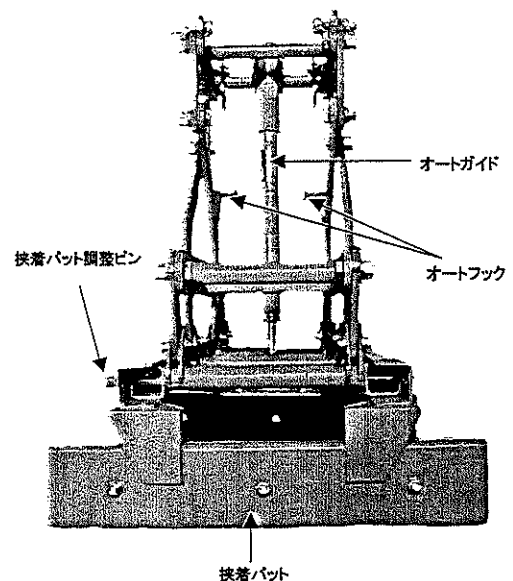
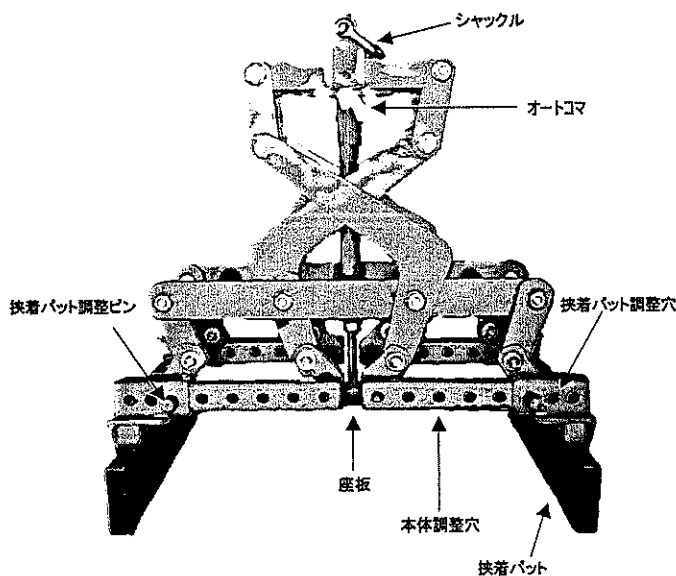
挟着アーム(パット)長さ……………600mm

二次製品長さ……………2,000mm以内

二次製品形状……………製品上面(本機を乗せる面)と本機挟着アームによる挟着面  
がほぼ直角な製品。  
二次製品バランスが均等な製品。

自重……………70kg

### 【 各部の名称 】



## 【 ご使用方法 】

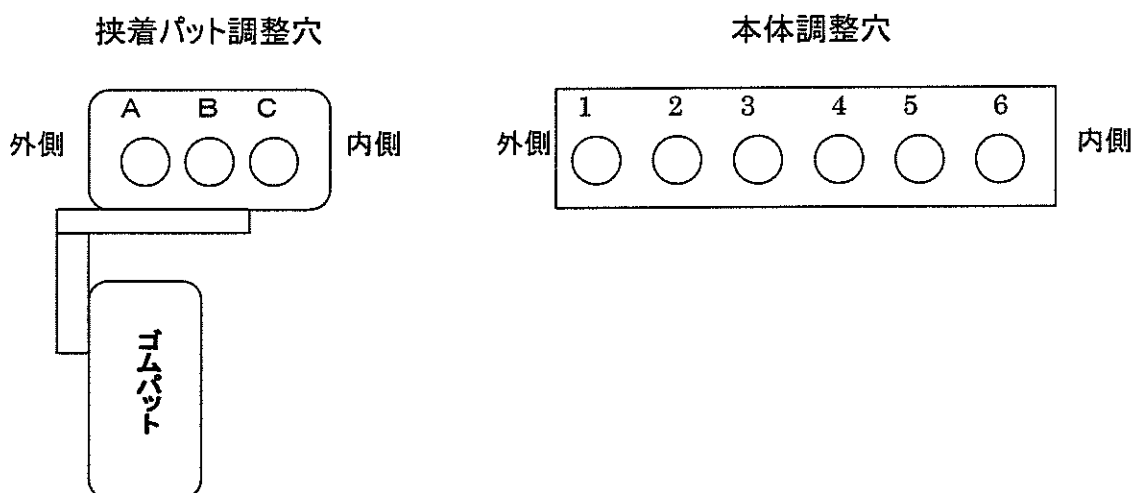
①(本機の設置) 本機をオートコマが掛かった状態(開放)でクレーンにより吊り上げます。左右両方の巾調整ピンを抜き、挟着パットの巾を吊る製品より広く開き、吊る製品の上に座板を置くようにさせ本機を乗せます。(製品の中心に乗せて下さい。)  
座板の接触(上げ下げ)により、上部に取付けてあるオートコマが働き、交互に挟着と開放をくりかえします。

②(挟着巾の調整) 左右両方の挟着パットのゴムパットが吊る製品に接触又はほぼ接触するぐらいに巾調整をし、調整穴を合わせます。(左右挟着パットの調整穴は対象になるようにして下さい。)(挟着範囲表参照)  
調整穴が決まったら、調整ピンを差込み、割ピンをして固定して下さい。

③(製品の吊り上げ) 本機を吊り上げ、製品を吊ります。この時、オートコマが掛かった状態で吊り上げますと、開放の状態となり、製品は吊れません。その場合は、もう一度本機を製品の上を下ろし座板を接触させ、それからもう一度吊りあげ(オートコマ開放・挟着状態)して下さい。

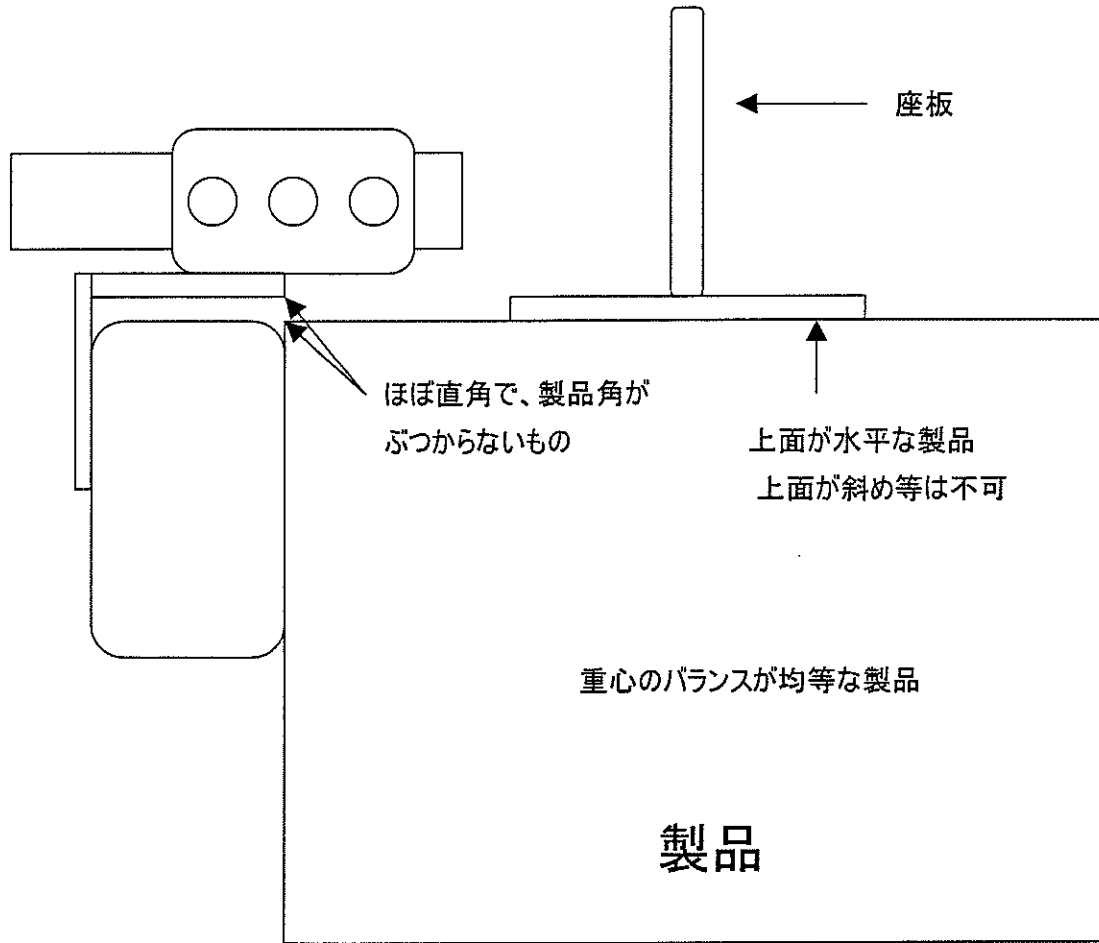
④(製品の設置) 本機を下げ、製品を地面に着地させます。もう一度本機を吊り上げますと、オートコマが掛かった状態となり、製品を開放します。吊り上げ(製品開放)の際、オートコマが掛かっているか確認下さい。  
※製品を吊る際、まれにオートコマが開放しない場合がございます。その際は、本機が製品の上に置いてある状態で、手でオートコマを開放してから吊り上げて下さい。

## 【 挟着範囲表 】



セット 穴位置		挟着 幅		開口 幅	
挟着アーム調整穴	本体調整穴	実際に吊 れる製品幅		挟着アーム の開く幅	
		最大	最小	最大	最小
A	1	630	560	660	540
A	2	530	460	560	440
A	3	430	360	460	340
A	4	330	260	360	240
A	5	230	160	260	140
A	6	使用不可	使用不可	使用不可	使用不可
B	1	700	630	730	610
B	2	600	530	630	510
B	3	500	430	530	410
B	4	400	330	430	310
B	5	300	230	330	210
B	6	使用不可	使用不可	使用不可	使用不可
C	1	使用不可	使用不可	使用不可	使用不可
C	2	670	600	700	580
C	3	570	500	600	480
C	4	470	400	500	380
C	5	370	300	400	280
C	6	270	200	300	180

【適応製品】



＊ 注意事項 ＊

1. 用途外(定格容量、つかみ幅、形状、材質)のものには使用しないで下さい。
2. 本機での埋設物の引き抜き作業には絶対使用しないで下さい。
3. 雨、水等で濡れた製品の吊り上げはしないで下さい。(すべる可能性があります。)
4. 本機ゴムパット及び吊る製品に油、土、泥等が付着しないようにして下さい。
5. 吊り上げ作業中は絶対に荷の下に身体を入れないで下さい。又、作業者は吊り荷より安全な距離を確保し作業に当たって下さい。
6. ご使用上、異常、又はご不明な点がございましたら必ずご購入店にお問い合わせ下さい。

※以上の使用方法、注意事項を確実にお守り下さい。

本機欠陥以外に万一事故等発生した場合保証の対象となりませんので  
ご了承下さい。

※ お問い合わせ先 ※

SAN・KYO TRADING CO. , LTD  
〒197-0813 東京都あきる野市平沢東 1-3-8  
TEL042-558-2111  
FAX042-559-7777