

ハンドリフター

取扱説明書



SAN・KYO

<取扱い説明書>

この度は(株)サンキョウ・トレーディング製品をお買い上げ頂き誠に有り難うございます。

この取扱い説明書は製品を正しく御使用頂き安全な作業を行う為に、必ずお読み下さい。内容を御理解し御使用を御願い致します。

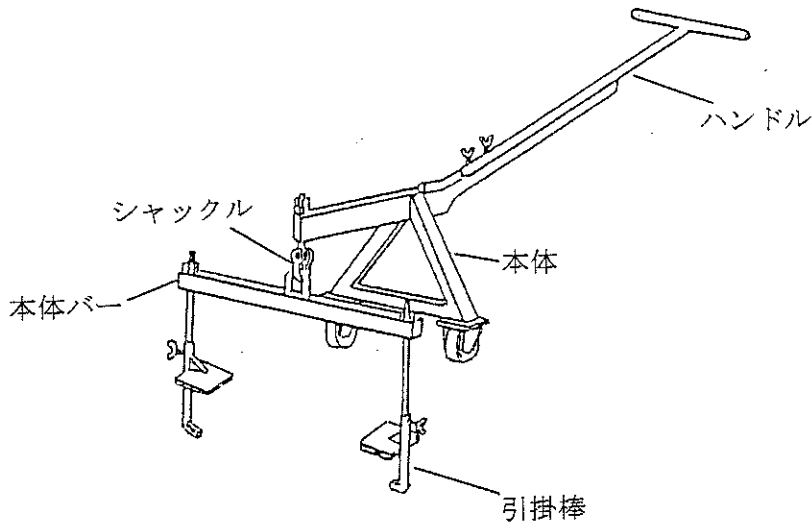
尚、別途添付の『取扱い注意書・警告書』も必ずお読み下さい。毎作業時には本説明書を確認出来るように大切に保管して下さい。

【用途】 U字溝フタ引き上げ専用

【仕様】

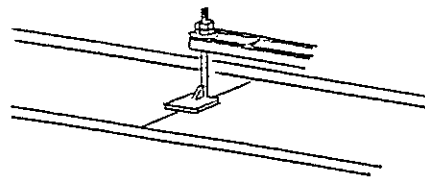
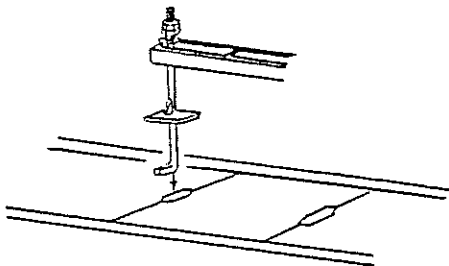
定格容量	500 kg
つかみ巾	巾 600 mm以下のU字溝フタ
自重	30 kg

【各部品の名称】

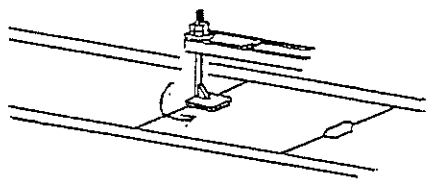


使用方法

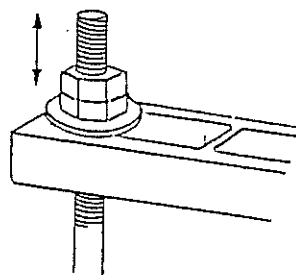
1. まず、引掛け棒を図のような向きでフタの溝部分に差し込んで下さい。



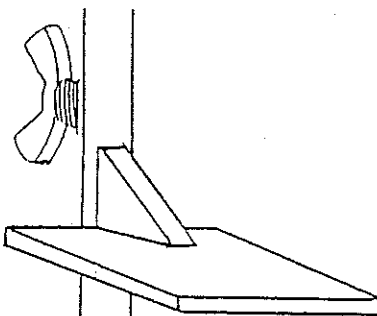
2. 矢印方向へ90度回転させて下さい。



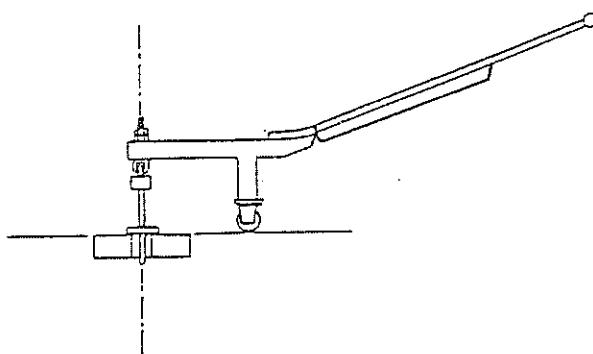
3. ハンドルを下げて、作業しやすい高さにナットを固定して下さい。



4. 蝶ボルトを固定して下さい。

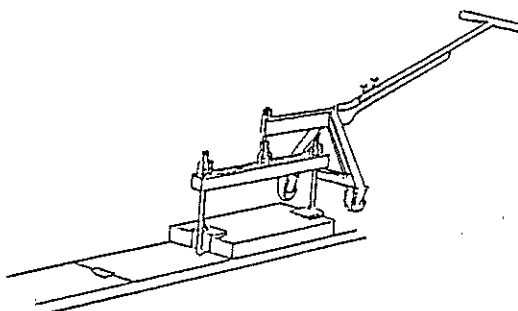
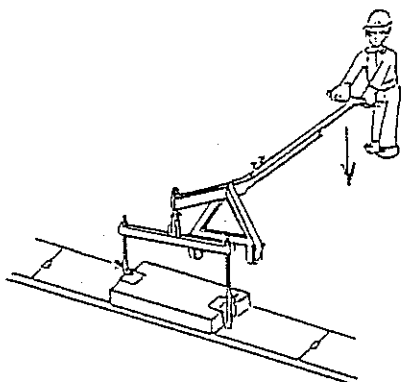


5. 図のように引上げ部がフタの中心にくるようにして下さい。



6. ハンドルを下げてフタを引上げ完了です。

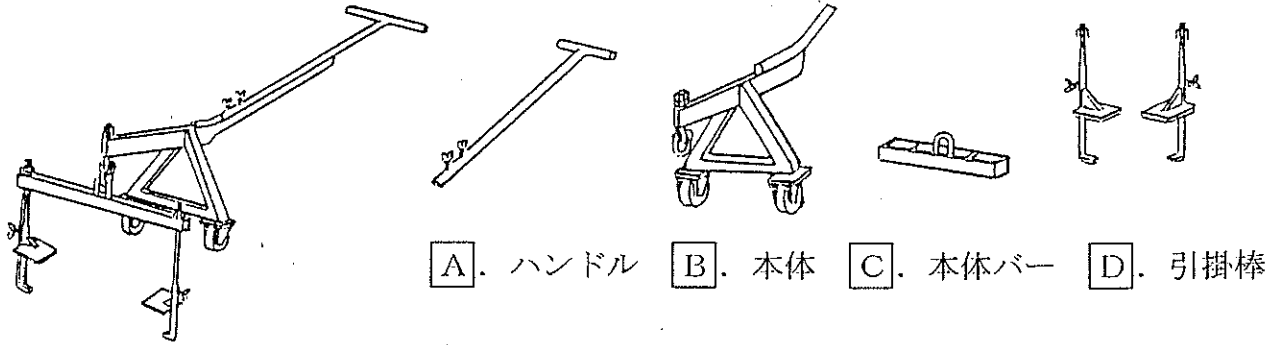
※ U字溝に対して縦・横どちらからでも作業出来ます。



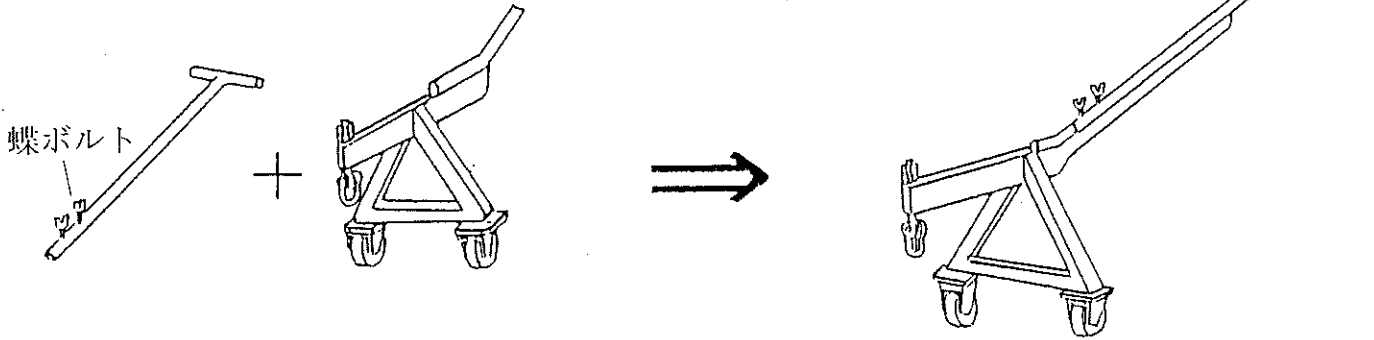
注：U字溝のフタが上がりにくい場合は無理をせず、目詰まりを取ってから、フタに振動を与えながら作業すると上がりやすくなります。

本機の組立て方

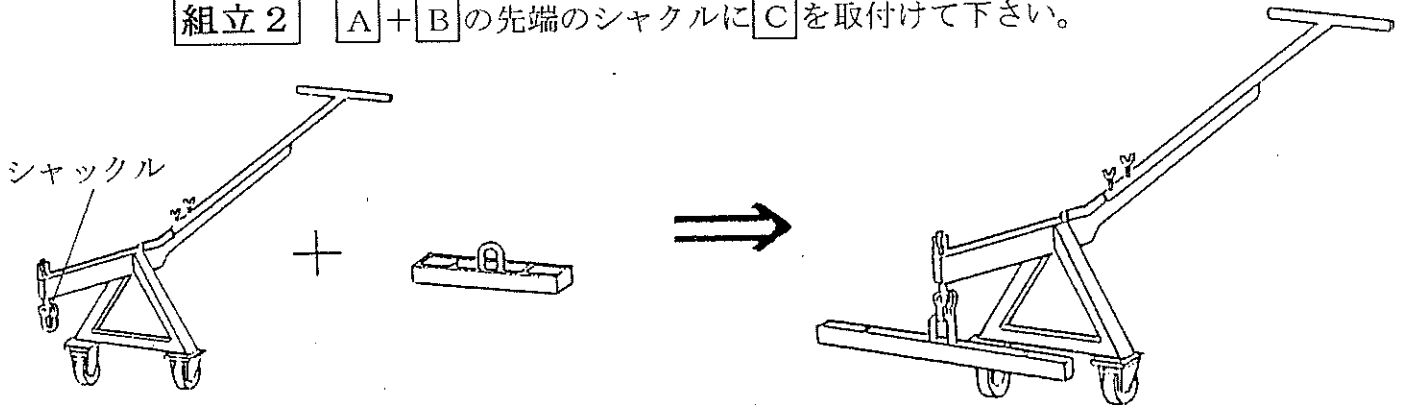
本機は **A.** ハンドル、**B.** 本体、**C.** 本体バー、**D.** 引掛棒とに分かれて梱包されています。



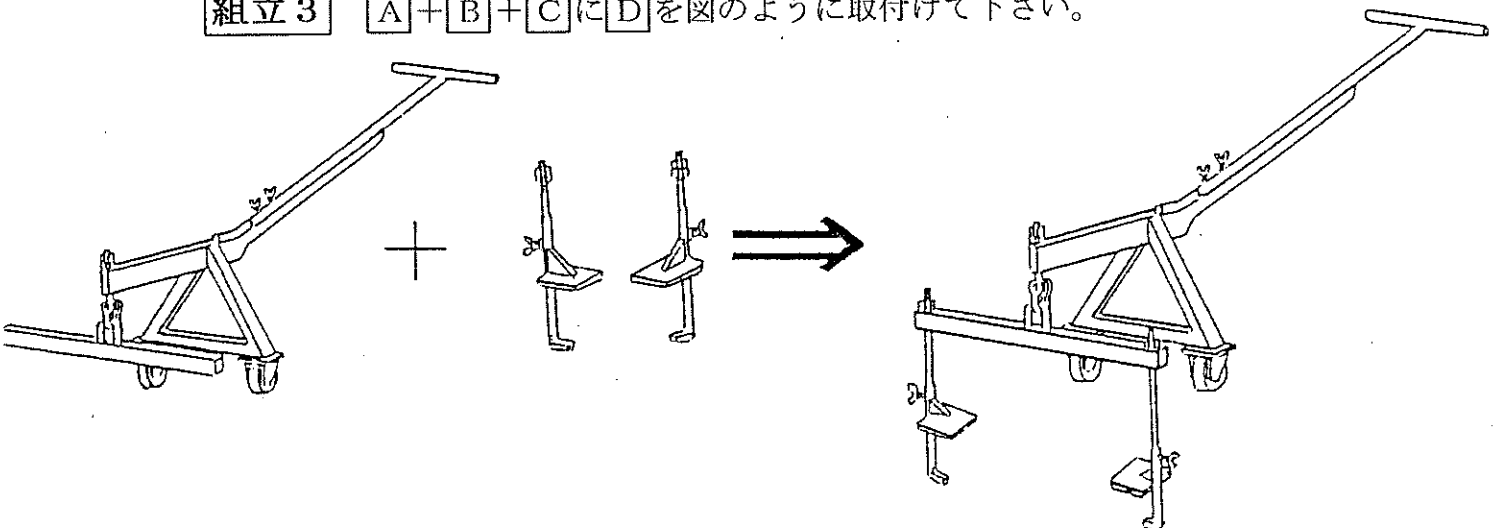
組立1 部品 **A** を **B** に差し込み蝶ボルトで固定して下さい。



組立2 **A + B** の先端のシャックルに **C** を取付けて下さい。



組立3 **A + B + C** に **D** を図のように取付けて下さい。



△ 注意事項 △

- I. 用途外(定格容量, 形状, 材質)のものには絶対に御使用しないで下さい。
 - II. 何年も開けていないようなフタは、目詰まりの状態により相当な重量となります。このような場合は、目詰まりを取ってから、ふたに振動を与えながら作業して下さい。急激な引上げは本機故障の原因となりますので絶対に行わないで下さい。
 - III. 本機の保管場所は屋内とし、屋外に放置しなして下さい。
 - IV. 本機に変形、破損等、異常が認められる場合は、御使用を避けて下さい。メーカー又は、販売店まで御連絡頂き、修理等の処置を受けて下さい。
- ☒ 以上の使用方法、注意事項を確実に御守り下さい。本機欠陥以外に万一事故等が発生した場合、保証の対象となりませんのであらかじめ御了承下さい。

コンクリート製品吊具総合メーカー
SAN·KYO TRADING CO.,LTD.

〒197-0813 東京都あきる野市平沢東 1-3-8

☎ (042)558-2111

☎ (042)559-7777

URL ▶ <http://www.sankyotrading.co.jp/>

E-mail ▶ cor@sankyotrading.co.jp