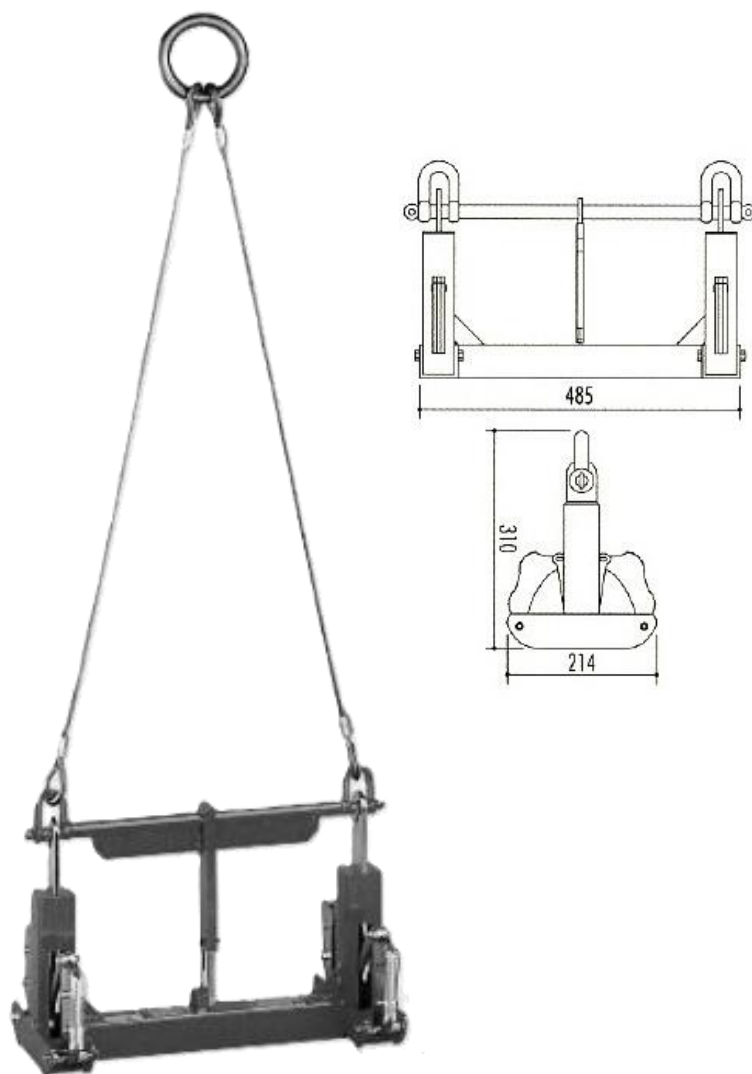


内吊ジャスト 300 オート

取扱説明書



SAN・KYO

＜取扱い説明書＞

この度は(株)サンキョウ・トレーディング製品をお買い上げ頂き誠に有り難うございます。

この取扱い説明書は製品を正しく御使用頂き安全な作業を行う為に、必ずお読み下さい。内容を御理解し御使用を御願い致します。

尚、別途添付の『取扱い注意書・警告書』も必ずお読み下さい。毎作業時には本説明書を確認出来るように大切に保管して下さい。

【用途】 JIS 規格U字溝

【仕様】

定格容量	500 kg
適用サイズ	240・250・300 mm ※ 深さ MAX 300 mm
自重	10 kg

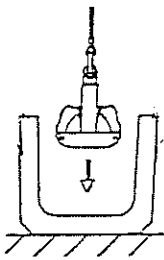
※300は300Aまで

1, 幅調整不要!

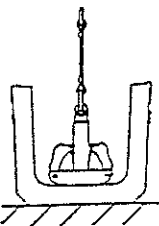
本製品は面倒な幅調整なしで呼び径 240・250・300 の JIS 規格U字溝の敷設作業が行えます。

2, 使用方法

①カムが開いていない状態にした吊具を吊荷の上に移動して下さい。

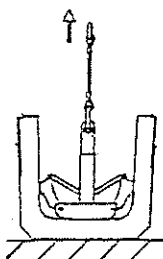


②ワイヤロープが完全にゆるむまで吊荷の最下部に着床させて下さい。



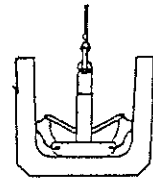
吊具をU字溝にセット

③吊り上げると自動的にカムが張り出し、吊荷を確実に吊り上げます。



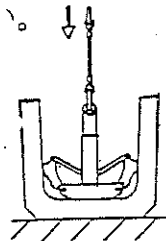
吊り上げる

④吊荷の吊り上げには必ずクレーンを御使用し作業にあたって下さい。



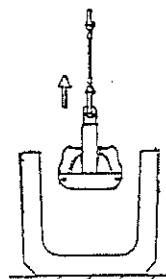
敷設場所に移動

⑤吊荷が完全に安定した事を確認し、ワイヤロープが完全にゆるむまで下げて下さい。



降ろす

⑥再度吊り上げると、吊具のみが移動でき次の作業が行えます。



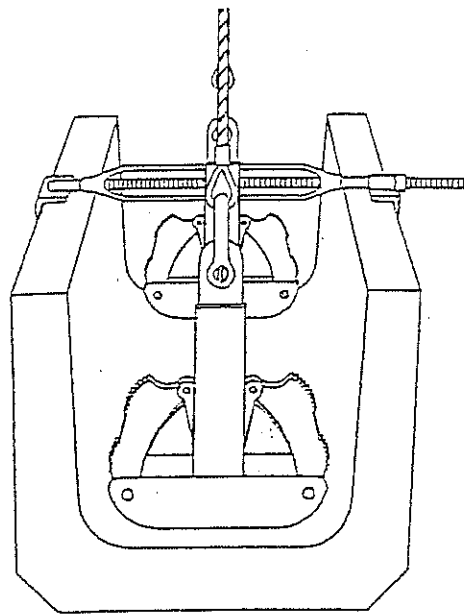
吊具のみ上がる

3, セーフティホルダーの設定

(養生期間が完全でないU字溝等の割れによる急激な落下を防ぐ目的のものです。)

- ・セーフティホルダーはターンバックル式です。U字溝のサイズに合わせてセットして下さい。
- ・図のようにセーフティホルダーは、なるべく吊荷の中央へセットして下さい。

注：吊具のセット位置は必ず中央，U字溝の重心を吊り上げて下さい。

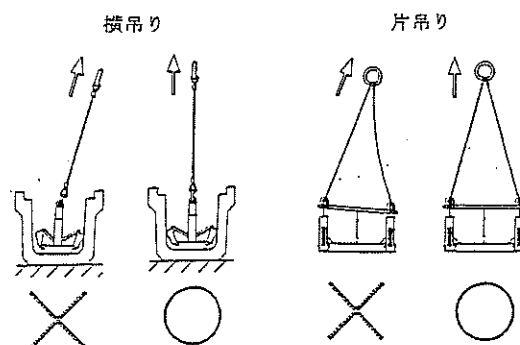


※本製品は、軽量・便利性・低価格を設定に制作いたしております。
吊具はスローな動作をさせるようお願いいたします。

4, 御使用前に

ワイヤーのヨレには十分御注意下さい。本機の動きが渋くなる恐れがあります。

△ 横吊り・片吊り等を行うと、吊荷が大きく振れ大変危険ですし、本機の故障の原因となりますので、必ず垂直にワイヤーを吊上げて下さい。



△ 注 意 事 項 △

- I. 本機は吊り上げ・敷設専用機です。埋設物の引抜き等は絶対に行わないで下さい。
 - II. 用途外(定格容量, 形状, 材質)のものには絶対に御使用しないで下さい。
 - III. カムの山が谷から1mm程度まで磨耗しましたら、吊荷の落下等の恐れがありますので、速やかにカムの交換を行って下さい。
 - IV. 吊上げ作業中は絶対に荷の下に身体を入れないで下さい。又作業者は吊荷より安全な距離を確保し作業にあたって下さい。
 - V. 吊り上げ移動中に吊具及びU字溝等を他の物に当てたり、引掛けたりしないで下さい。
 - VI. 吊荷の斜め吊り・横引き等は絶対に行わないで下さい。
 - VII. オート部へのグリースの塗布は回転コマの動きを妨げますので、潤滑油を御使用下さい。
 - VIII. 本機の保管場所は屋内とし、屋外に放置しないで下さい。
 - IX. 吊具に変形、破損等、異常が認められる場合は、御使用を避けて下さい。メーカー又は、販売店まで御連絡頂き、修理等の処置を受けて下さい。
- ✘ 以上の使用方法、注意事項を確実に御守り下さい。本機欠陥以外に万一事故等が発生した場合、保証の対象となりませんのであらかじめ御了承下さい。

コンクリート製品吊具総合メーカー

SAN・KYO TRADING CO.,LTD.

〒197-0813 東京都あきる野市平沢東 1-3-8

☎ (042) 558-2111

☎ (042) 559-7777