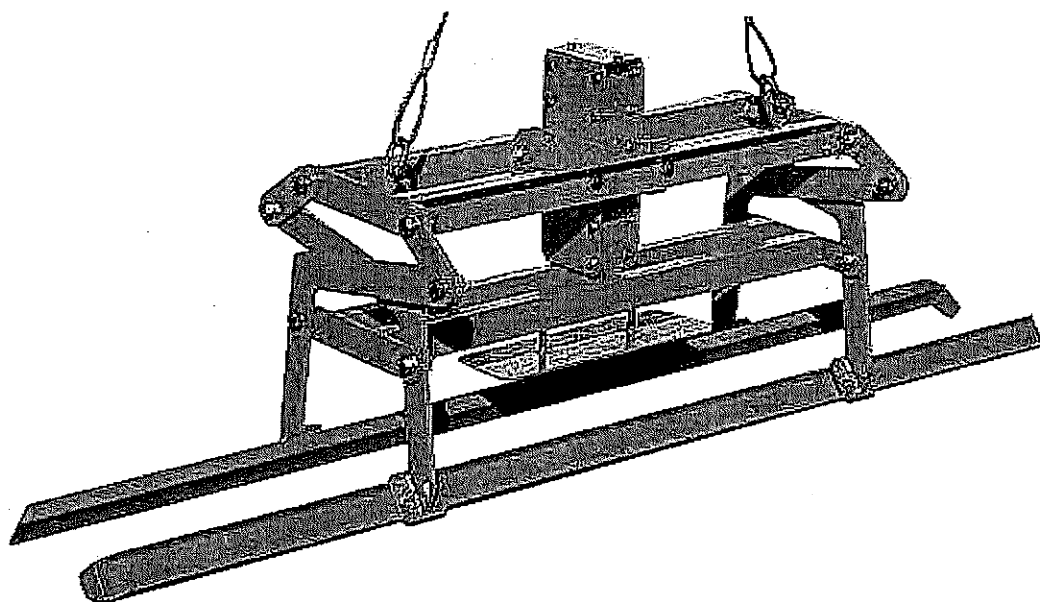


間知多吊具 KBC-08(10)

取扱説明書



SAN・KYO

* 間知多吊具 KBC-08 (10) 取扱説明書 *

この度は(株)サンキョウ・トレーディング製品を御買い上げ頂き、誠に有り難う御座います。

この説明書は製品を正しく御使用頂き安全な作業を行う為に必ず御読み下さるよう、又内容をご理解の上製品の御使用をお願い致します。

別紙添付の「取扱注意書・警告書」も必ず御読み下さい。毎作業時には本説明書を確認出来るよう大切に保管してください。

【用途】

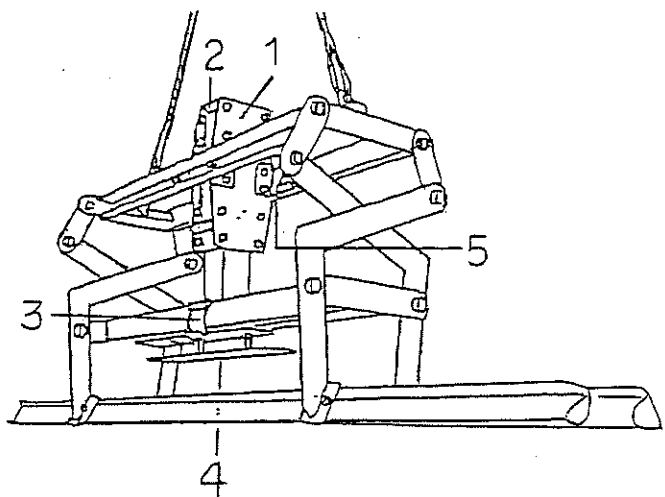
本吊り具はコンクリート二次製品、間知ブロック専用吊り具として開発されたものであります。

＜仕様＞

	KBC-08	KBC-10
定格容量	500kg	500kg
使用範囲	間知ブロック 8コ	間知ブロック 10コ
挟着範囲	90mm～270mm (3段階調整)	
自重	130kg	140kg

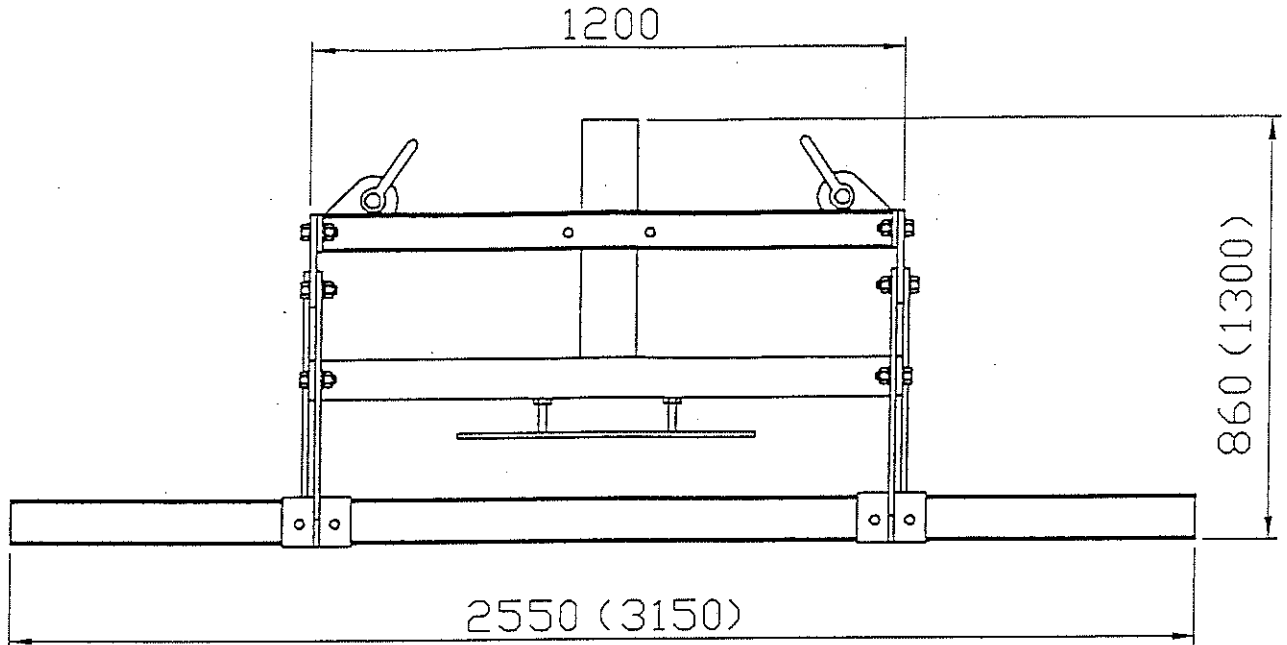
各 部 名 称

- 1 自動脱着装置
- 2 自動脱着装置カバー
- 3 開放維持フック
- 4 接触板
- 5 キャッチ幅調整ピース

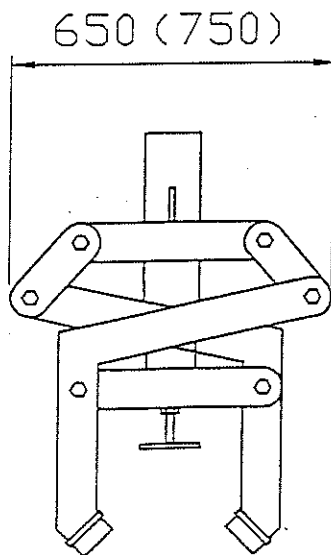


主要部の寸法

※ 図中 () 寸法は KBC-10 の寸法



正面図

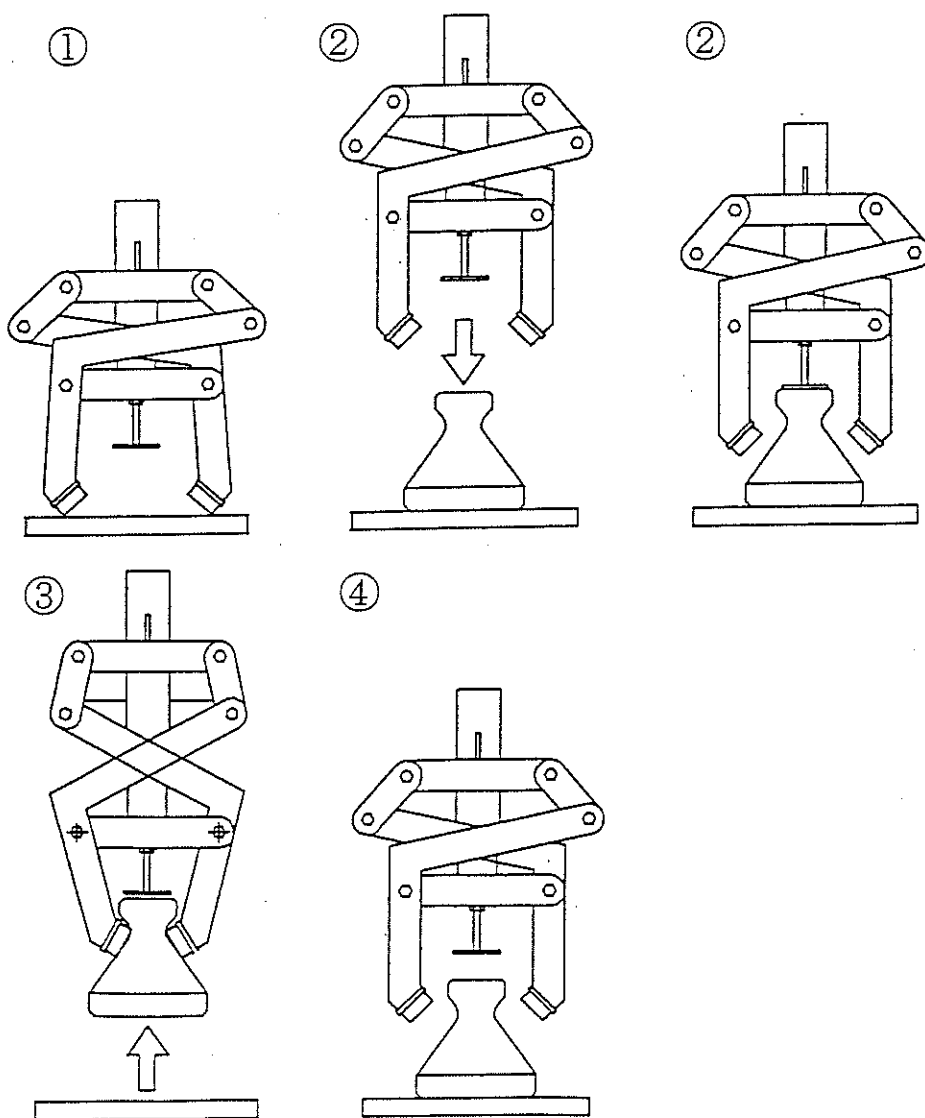


側面図

I.使用方法

本体中央部の開閉切り替え用接触板を間知ブロック頂部に押し付ける事により、自重で開閉部のピストンを上下動させ、開・閉（脱着）を交互に行い使用する。

- ① まず、開放（脱）の状態（開放維持フック作動）で本体を吊上げる。
- ② 間知ブロック頂部に接触板を静かに押し当てピストンの作動を確認し、開放維持フックを解除する。
- ③ 静かに吊上げを開始し、ブロックのつかみ具合を確認して吊上げ移送する。
- ④ 以上の操作で開閉（脱着）を交互に行える状態となり、連続して使用する。



II. 開放維持フックの使用法

開放維持フック：本体心臓部側面に取付けられたヒンジフック

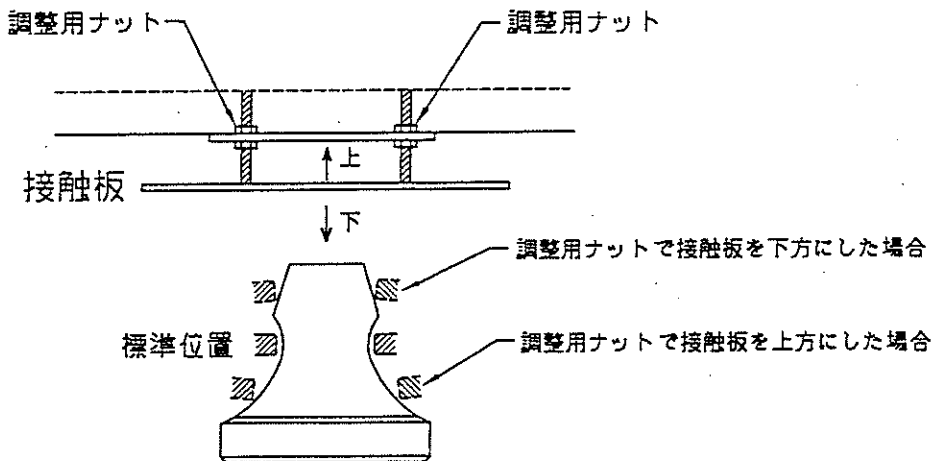
- ① 開放状態を維持するためのもので、作業終了時、中断時に作動させ、本体の移送再使用時に開放の状態から作業を開始出来るようにする。
- ② 通常の使用時は解除の状態として使用する。

III. 接触板の調整方法

接触板：本体中央下部にスタットボルトによって支持された鋼板で間知ブロック頂部に押し当てピストンを作動させる。

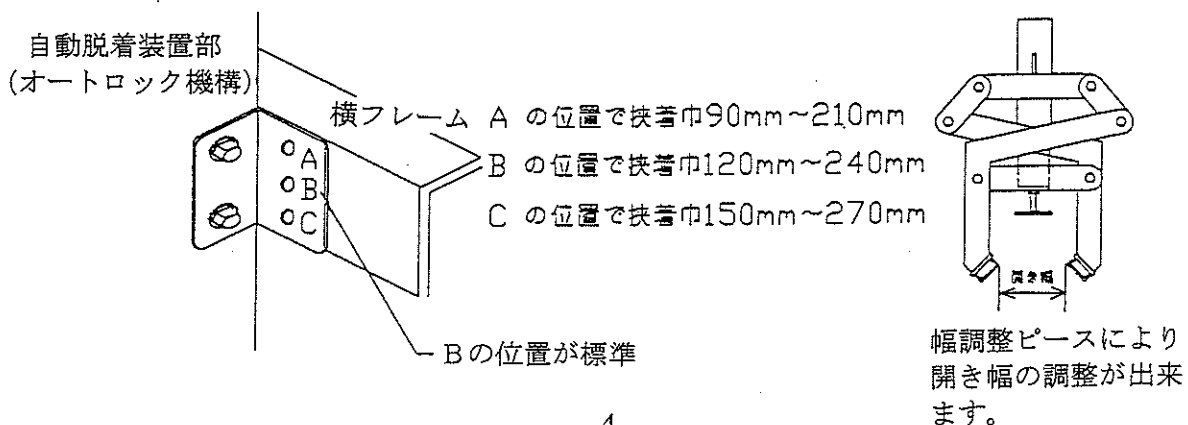
- ① 納品時には標準型間知ブロックに合わせてセットしてありますが、必要があれば、ブロック形状に合わせて上下のつかみ位置、高さを調整する。
- ② 接触板を取付けナットの移動により、上方に上げるとつかみ位置が深くなり、下方に下げれば浅くなる。
- ③ ブロックの形状に合わせて、理想的なつかみ位置を決めるもので、つかみしろ（幅）の調整とは無関係です。

調整板の調整方法



IV. 幅調整ピースの使用法（キャッチ幅調整）

- ① 心臓部の取付け高さの上下調整により行う。
- ② 取付け高さの調整はキャッチ幅調整により三段階の幅調整が可能です。



【保守点検】

- ① 開閉器のピストンの作動がスムーズで開閉の循環であるように維持する。
- ② 各しゅう動ピン接部へ状況に応じてグリース注油を行う。
- ③ 開閉器の心臓部への注油は、心臓部のカバートッププレートを開け年間1～2回のピッチで行う。

△ 注 意 事 項 △

1. 用途外（定格容量、つかみ巾、形状、材質）のものには絶対に使用しないで下さい。
2. 本機での埋設物の引抜き等は絶対に行わないで下さい。
3. 吊り上げ作業中は絶対に荷の下に身体を入れないで下さい。又作業者は吊り荷より安全な距離を確保し作業にあたって下さい。
4. 本機の保管場所は屋内とし、屋外に放置しないで下さい。
5. オート機構部の作動は、本機の自重のみの上下動（負荷）にて行って下さい。
6. 使用上異常、又は御不明な点が御座いましたら、必ず御購入店又はメーカーにお問い合わせ下さい。

※ 以上の使用方法、注意事項を確実に御守り下さい。本機欠陥以外に万一事故等が発生した場合、保証の対象となりませんのであらかじめ御了承下さい。

お問い合わせ先

SAN·KYO TRADING CO.,LTD.

〒 197-0813 東京都あきる野市平沢東 1-3-8

☎ 042-558-2111 FAX 042-559-7777

E-mail:cor@sankyotrading.co.jp