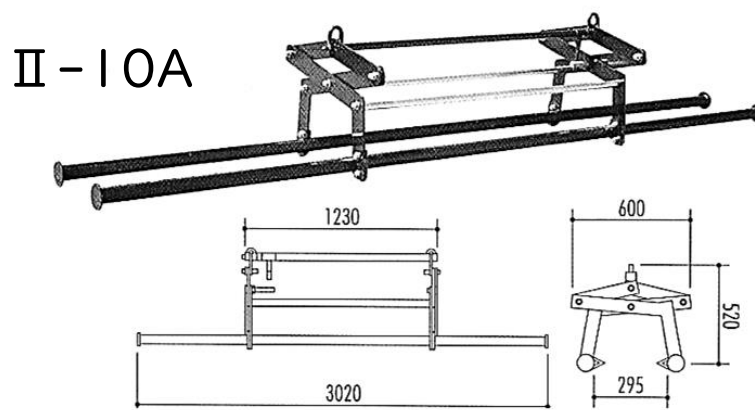
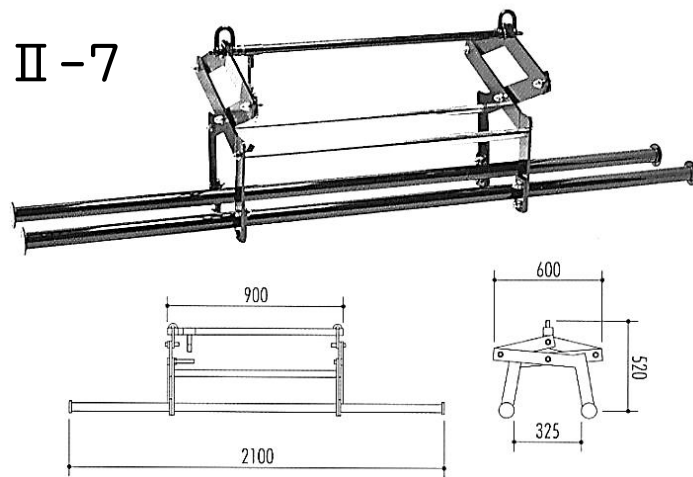


# 間知多吊具Ⅱ-7・10A

## 取扱説明書



## <取扱い説明書>

この度は(株)サンキョウ・トレーディング製品をお買い上げ頂き誠に有り難うございます。

この取扱い説明書は製品を正しく御使用頂き安全な作業を行う為に、必ずお読み下さい。内容を御理解し御使用を御願い致します。

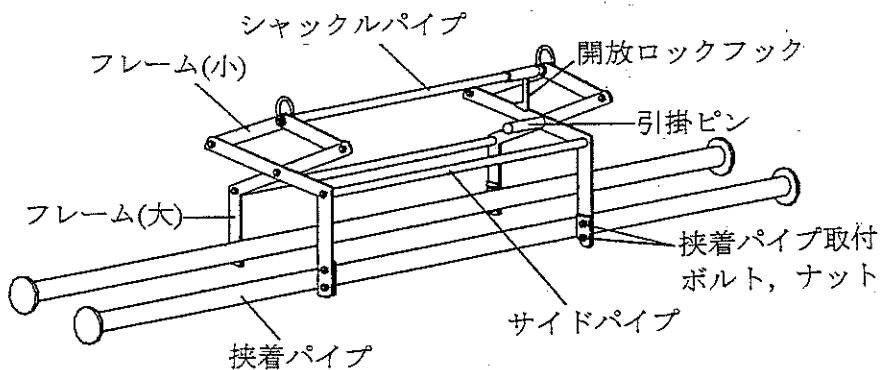
尚、別途添付の『取扱い注意書・警告書』も必ずお読み下さい。毎作業時には本説明書を確認出来るように大切に保管して下さい。

### 【用途】 間知ブロック

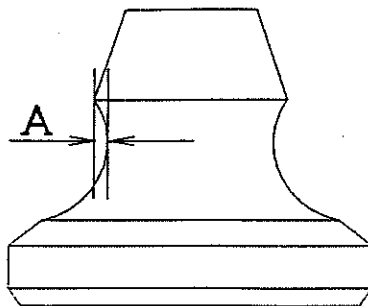
### 【仕様】

	Ⅱ-7	Ⅱ-10 A
定格容量	400 kg	500 kg
使用範囲	間知ブロック7コ	間知ブロック10コ
自重	40 kg	60 kg

### 【各部品の名称】



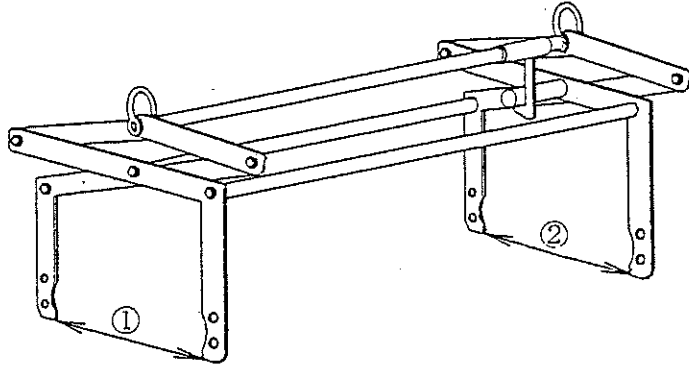
※ 御使用前に : 本製品の適用間知ブロックは下図の **A寸法15mm以上**の段差が必要です。必ず御使用前に確認して下さい。



## 組立方法

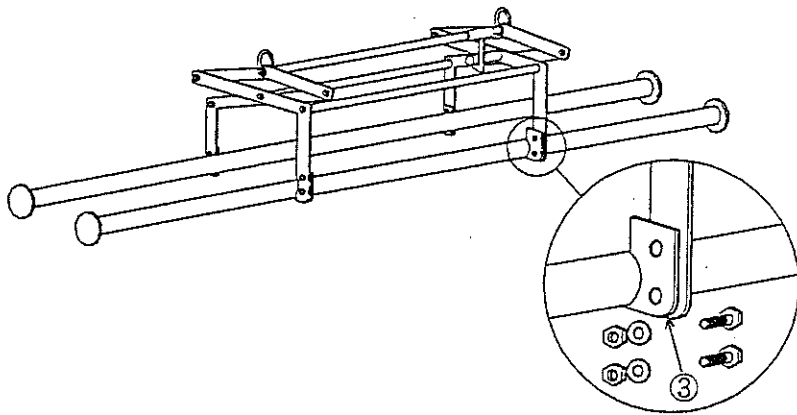
※ 本製品の組立は出来るだけ平らな場所で行って下さい。

1. 本体フレーム（矢印部①，②）を一杯に広げて下さい。



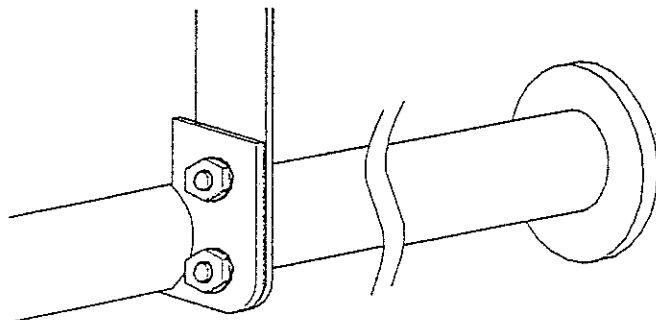
2. 狭着パイプ接続板が必ず本体フレームの内側に来るようにし、本体フレームの形状と狭着パイプ接続板の形状を合せて下さい。

（③部分の接続板形状が丸くなっているかを確認！）



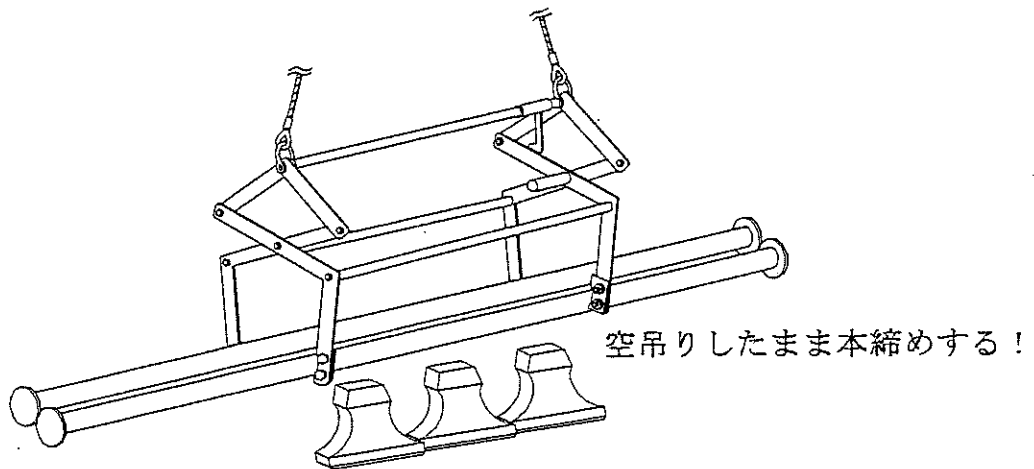
3. ボルト，ナットを仮止めして下さい。

注：ここで本締めをすると狭着パイプが正しく（平行）にセットされませんので御注意下さい。



● 本締め厳禁！

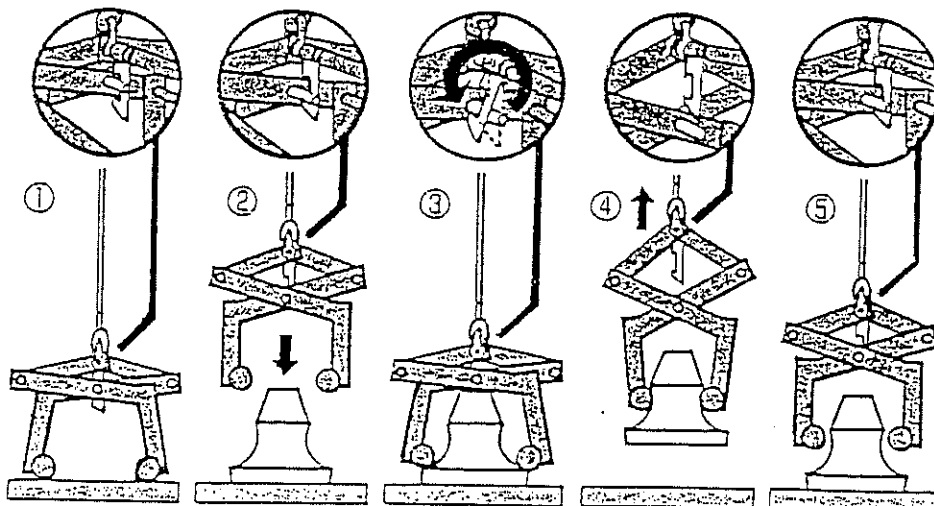
4. 開放ロックフックを外し、本機を空吊りの状態で、2本の狭着パイプが平行に接触している事を確認してから、空吊りしたまま、しっかり本締めをして下さい。



※ 組立終了後、狭着パイプが平行に接触していない場合は3～4を繰返して下さい。

## 使用方法

- ① 始動前
- ② 狭着パイプが開放状態でロックされています。  
間知ブロックの中央にくるように水平に降ろして下さい。
- ③ ブロックにセット後、フックを回転させ解除する。
- ④ 間知ブロックを挟んで吊上げる。
- ⑤ 降ろすと自動的に狭着パイプが開放状態にロックされるので、次の作業に移れます。



## △ 注 意 事 項 △

- I. 本機は吊り上げ・敷設専用機です。埋設物の引抜き等は絶対に行わないで下さい
  - II. 用途外(定格容量, 形状, 材質)のものには絶対に御使用しないで下さい。
  - III. 吊上げ作業中は絶対に荷の下に身体を入れないで下さい。又作業者は吊荷より安全な距離を確保し作業にあたって下さい。
  - IV. 吊具に変形, 破損等, 異常が認められる場合は, 御使用を避けて下さい。メーカー又は, 販売店まで御連絡頂き, 修理等の処置を受けて下さい。
- ☒ 以上の使用方法, 注意事項を確実に御守り下さい。本機欠陥以外に万一事故等が発生した場合, 保証の対象となりませんのであらかじめ御了承下さい。

コンクリート製品吊具総合メーカー

***SAN-KYO TRADING CO.,LTD.***

〒197-0813 東京都あきる野市平沢東 1-3-8

☎ (042)558-2111

☎ (042)559-7777

URL ▶ <http://www.sankyotrading.co.jp/>

E-mail ▶ [cor@sankyotrading.co.jp](mailto:cor@sankyotrading.co.jp)