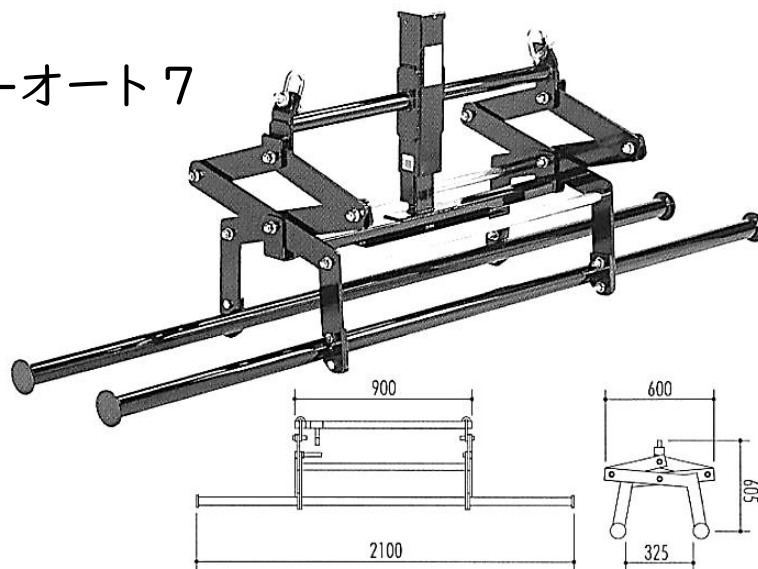


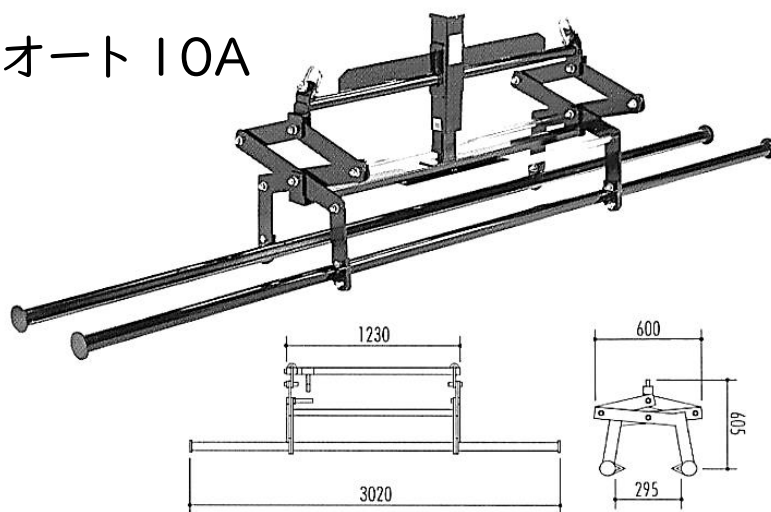
間知多吊具Ⅱ-オート7・10A

取扱説明書

Ⅱ-オート7



Ⅱ-オート10A



＜取扱い説明書＞

この度は(株)サンキョウ・トレーディング製品をお買い上げ頂き誠に有り難うございます。

この取扱い説明書は製品を正しく御使用頂き安全な作業を行う為に、必ずお読み下さい。内容を御理解し御使用を御願い致します。

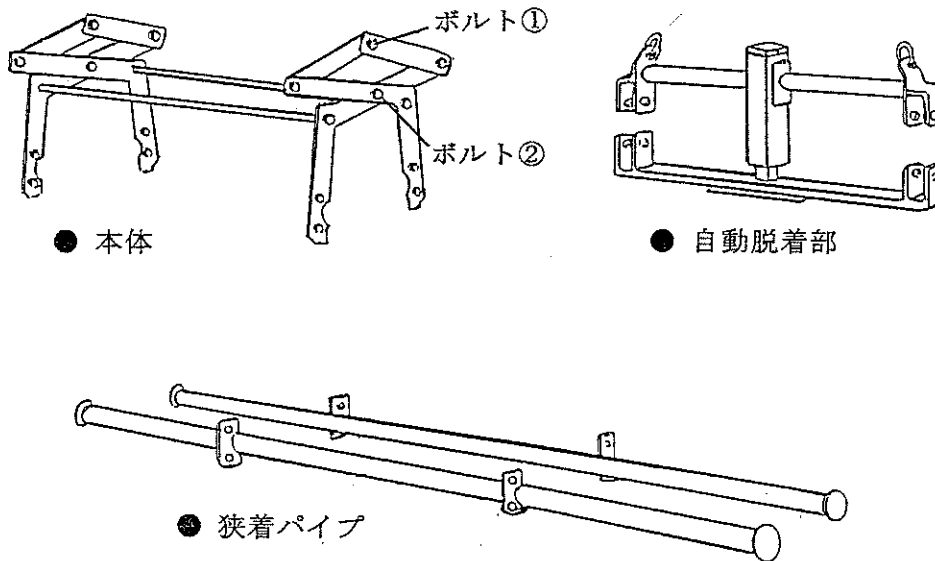
尚、別途添付の『取扱い注意書・警告書』も必ずお読み下さい。毎作業時には本説明書を確認出来るように大切に保管して下さい。

【用途】 間知ブロックのまとめ吊り

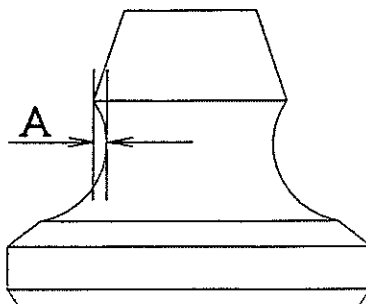
【仕様】

	II-オート7	II-オート10 A
定格容量	400 kg	500 kg
使用範囲	間知ブロック7コ	間知ブロック10コ
自重	60 kg	80 kg

【各部の名称】 本製品は下図に示す本体・自動脱着部・狭着パイプに分かれております。



※ 御使用前に : 本製品の適用間知ブロックは下図の **A寸法15mm以上**の段差が必要です。必ず御使用前に確認して下さい。



組立方法

※ 本製品の組立は出来るだけ平らな場所で行って下さい。

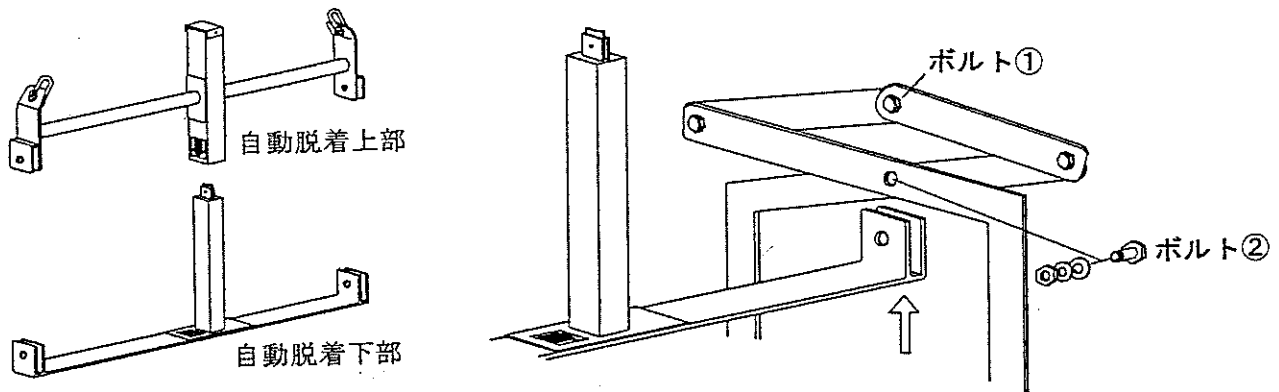
1. 自動脱着部取付け

(1) 自動脱着部を上部，下部に分離し，最初に下部を本体に取付ける。

* 自動脱着部が分離出来ない時は，もう1度上部を下げれば分離出来ます。

* ボルト②を外し，自動脱着下部に本体板2枚が入るようにし，ボルト②で固定して下さい。

注：ボルト①は絶対に外さないで下さい。

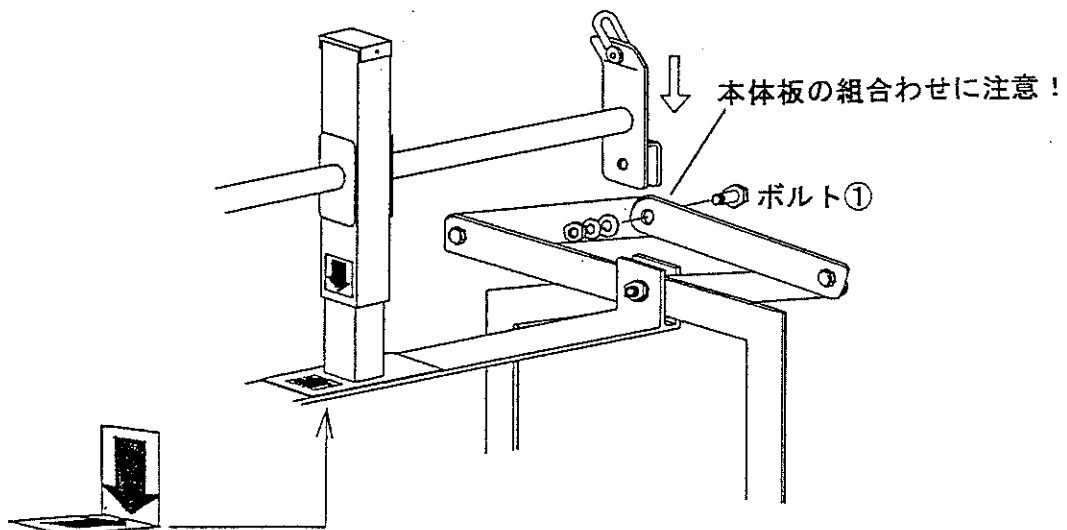


(2) 次に自動脱着部上部を取付ける。

* ボルト①を外し，自動脱着上部に本体板2枚が入るようにし，ボルト①で固定して下さい。

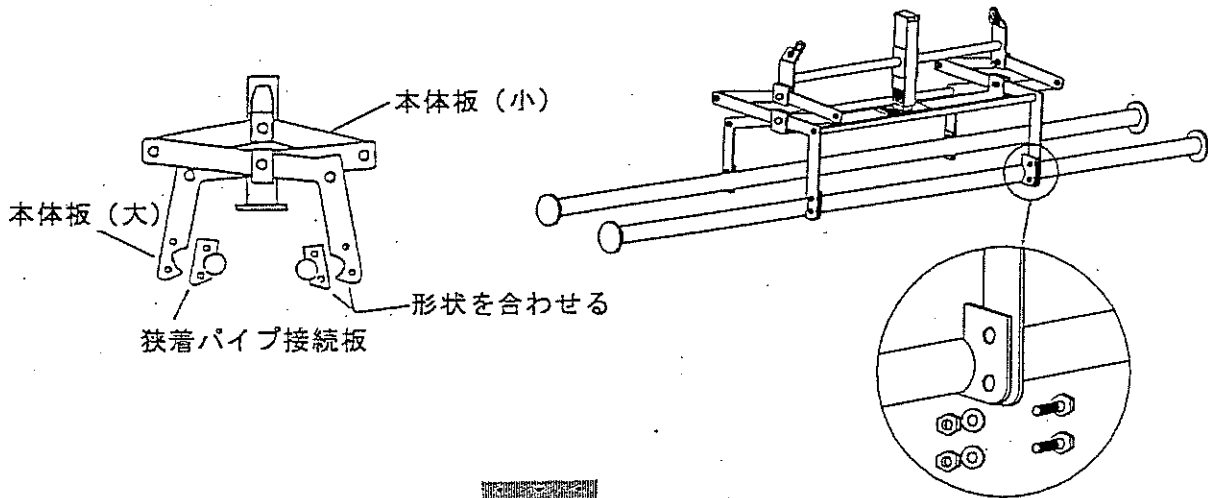
注：本体板を図のように正しく組み合わせて下さい。自動脱着が動かなくなる恐れがあります。

注：自動脱着上部・下部の矢印が合うように取付けて下さい。



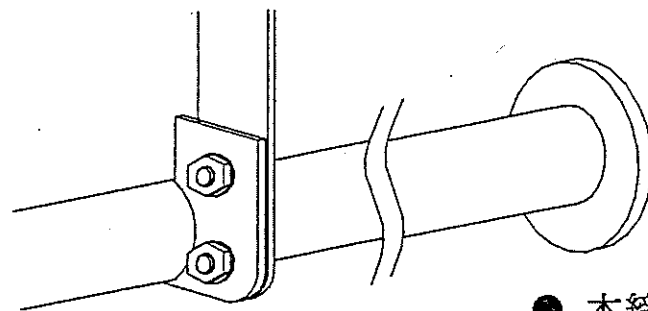
2. 狭着パイプ組立

- (1) 狭着パイプ接続板が必ず本体フレームの内側に来るようにし、本体フレームの形状と狭着パイプ接続板の形状を合わせて下さい。



- (2) ボルト、ナットを仮止めして下さい。

注：ここで本締めをすると狭着パイプが正しく（平行）にセットされませんので御注意下さい。

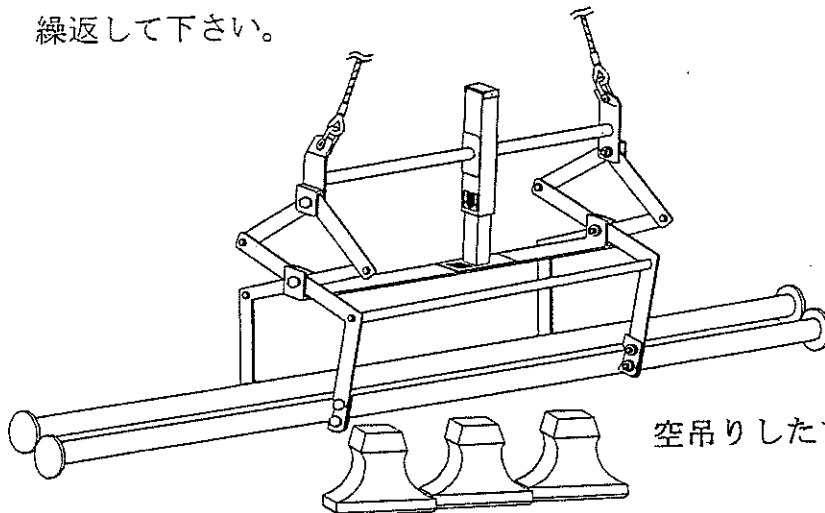


● 本締め厳禁!

- (3) 本機を空荷の状態で持ち上げて狭着状態にします。

2本の狭着パイプに隙間の無い事を確認してから、しっかりボルトを本締めをして下さい。

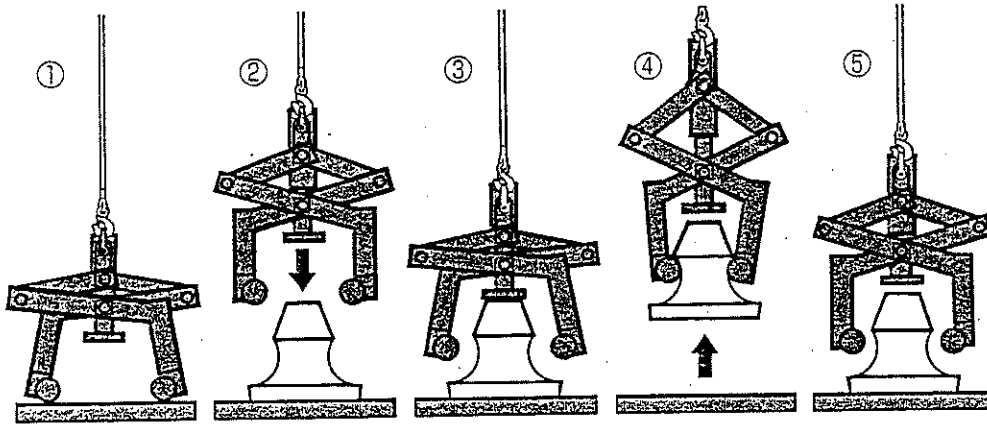
※ 組立終了後、狭着パイプが平行に成らない場合は (2) ~ (3) を繰り返して下さい。



● 空吊りしたまま本締めする!

使用 方法

- ① 狭着パイプが開放状態でロックされている。
- ② 間知ブロックの中央にくるように水平に降ろして下さい。
- ③ 当て板があたると自動的にロックが解除になります。
- ④ 間知ブロックを挟んで吊上げます。
- ⑤ 降ろすと自動的にロックされるので、次の作業に移れます。



⚠ 空荷の際、急激な吊上げを行いますと自動脱着部（オート部）の故障の原因となりますので、必ず静かに吊上げを行って下さい。

△ 注 意 事 項 △

- I. 本機は吊り上げ・敷設専用機です。埋設物の引抜き等は絶対に行わないで下さい
 - II. 用途外(定格容量, 形状, 材質)のものには絶対に御使用しないで下さい。
 - III. 吊上げ作業中は絶対に荷の下に身体を入れないで下さい。又作業者は吊荷より安全な距離を確保し作業にあたって下さい。
 - IV. 本機での吊荷の吊上げには運搬荷役機械（クレーン）以外はご使用にならないで下さい。
 - V. 吊荷を吊上げたままの運搬荷役機械（クレーン）の移動はブロック落下等の原因となり大変危険です。絶対に行わないで下さい。
 - VI. 本機の保管場所は屋内とし、屋外に放置しないで下さい。
 - VII. 吊具に変形、破損等、異常が認められる場合は、御使用を避けて下さい。メーカー又は、販売店まで御連絡頂き、修理等の処置を受けて下さい。
- ✕ 以上の使用方法、注意事項を確実に御守り下さい。本機欠陥以外に万一事故等が発生した場合、保証の対象となりませんのであらかじめ御了承下さい。

コンクリート製品吊具総合メーカー
SAN-KYO TRADING CO.,LTD.

〒197-0813 東京都あきる野市平沢東1-3-8

☎ (042) 558-2111

☎ (042) 559-7777

URL ▶ <http://www.sankyotrading.co.jp/>

E-mail ▶ cor@sankyotrading.co.jp