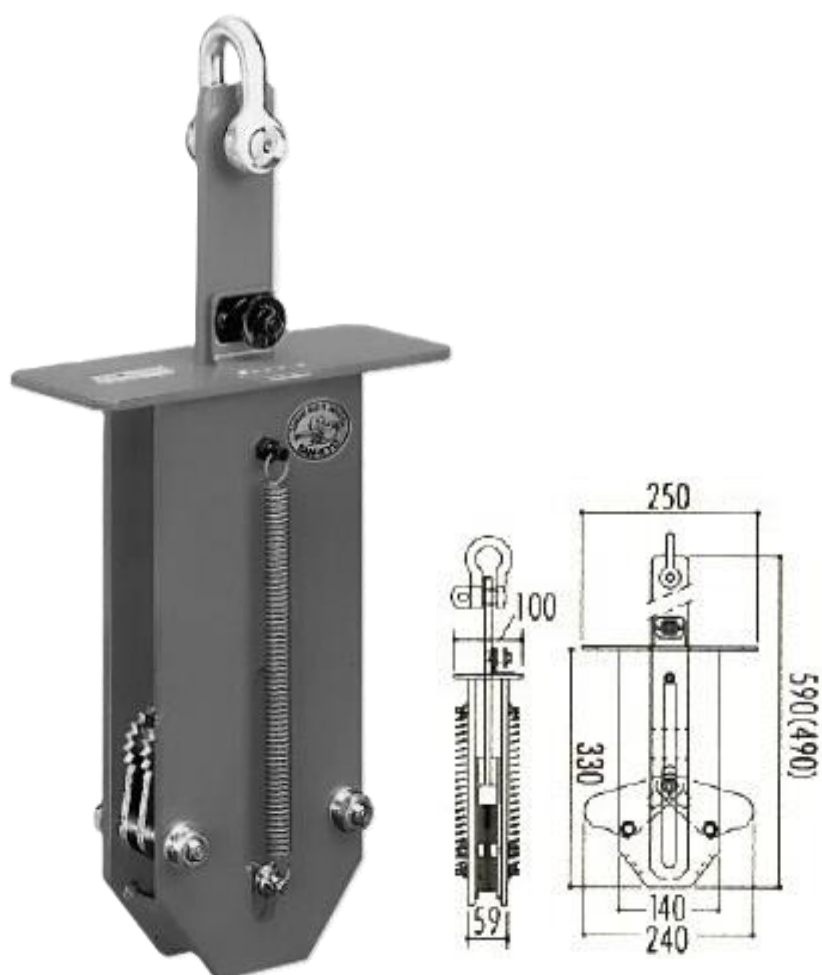


# 基礎ブロック内吊 1000

## 取扱説明書



SAN・KYO

# 基礎ブロック吊具 1000 取扱説明書

この度は株式会社サンキョウ・トレーディング製品を御買い上げ頂き誠に有り難う御座います。

この取扱説明書は製品を正しく御使用頂き安全な作業を行う為に、必ずお読み下さるよう、又内容を理解した上で製品の御使用をお願い致します。

尚、別紙添付の「取扱い注意書・警告書」も必ずお読み下さい。毎作業時には本説明書を確認出来るように大切に保管して下さい。

## □ 取扱い注意事項

- 1, 本機は吊り上げ、荷の積み降し、敷設専用機ですので引き抜き、横引きでの御使用は絶対にしないで下さい。
- 2, 荷の重心位置に吊り具が位置するようにセットを行って下さい。
- 3, 使用前には必ず各部の摩耗、変形等の点検を行ってから御使用下さい。
- 4, 吊り上げ作業中には、吊荷の落下、転倒範囲内に立ち入らないで下さい。
- 5, カムの山が半分程度(谷から 1.5mm)まで摩耗しましたら、吊荷の落下等の恐れが有りますので、速やかにカムの交換を行って下さい。
- 6, 本機の保管場所は屋内とし、屋外に放置しないで下さい。

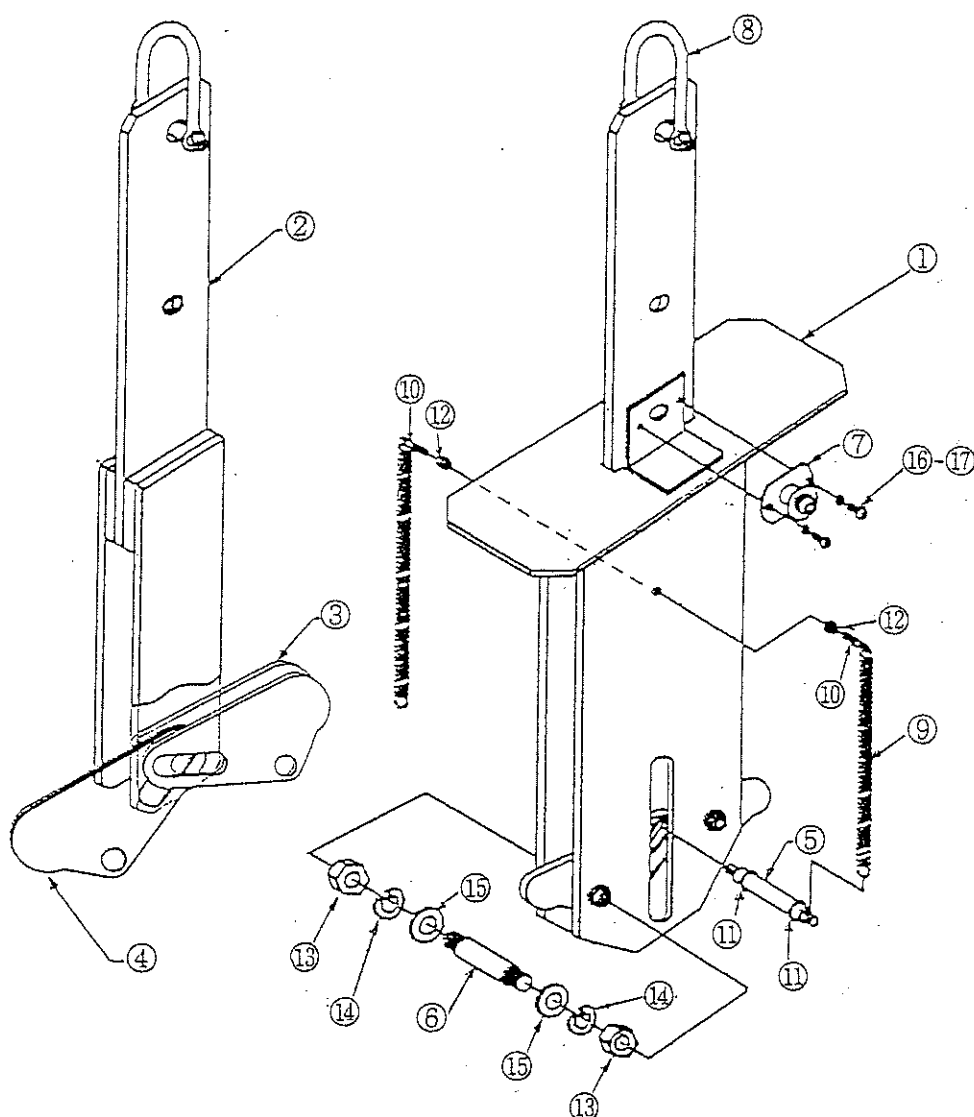
## □ 仕様・用途

コンクリート二次製品基礎ブロック専用吊り具

〔仕様〕

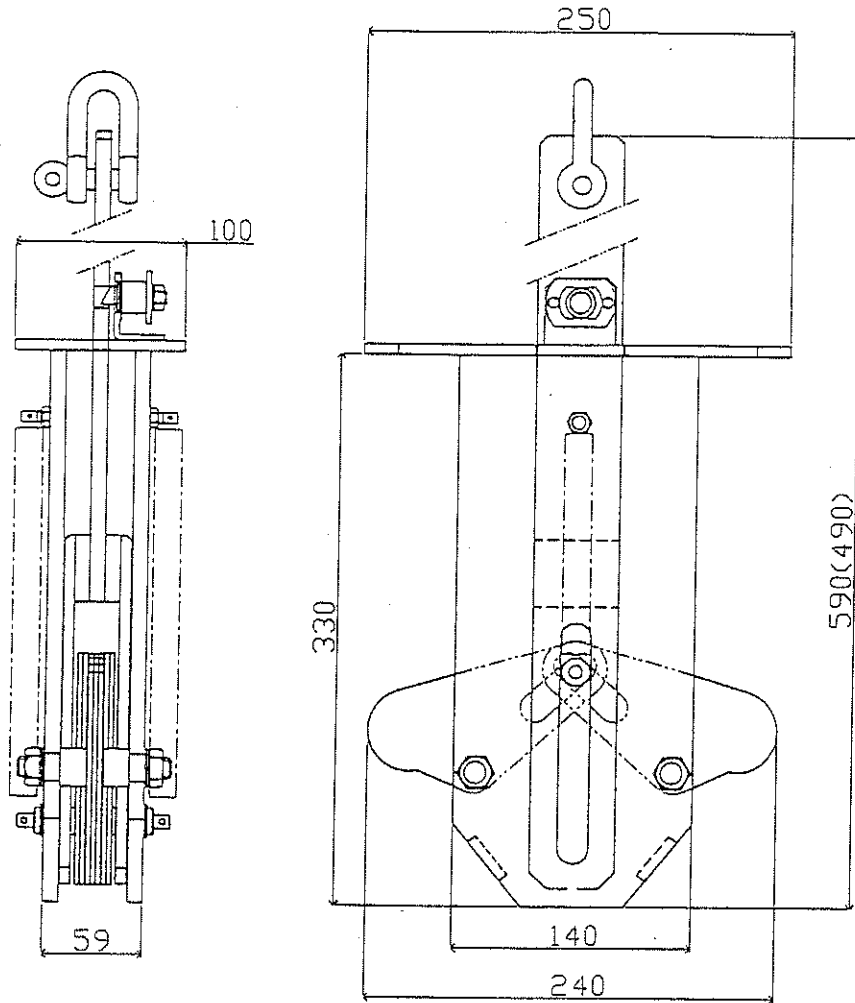
定格容量	1,000kg
つかみ巾	160mm~220mm
幅設定	バネによるワンタッチ方式
自重	11kg

## 各部の名称



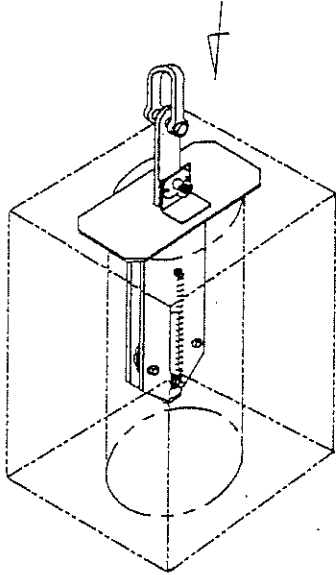
1	本体	10	引張バネ用ポスト
2	吊りリンク	11	軸用止め輪(呼び16)
3	カム(ダブル)	12	六角ナット(M8)
4	カム(シングル)	13	六角ナット(M12)
5	移動シャフト	14	スプリングワッシャー(呼び12)
6	本体固定シャフト	15	平ワッシャー(呼び12)
7	開放アッセンブリー	16	丸小ネジ(M5×6L)
8	シャックル	17	スプリングワッシャー(呼び5)
9	引張バネ		

# 主要部の寸法

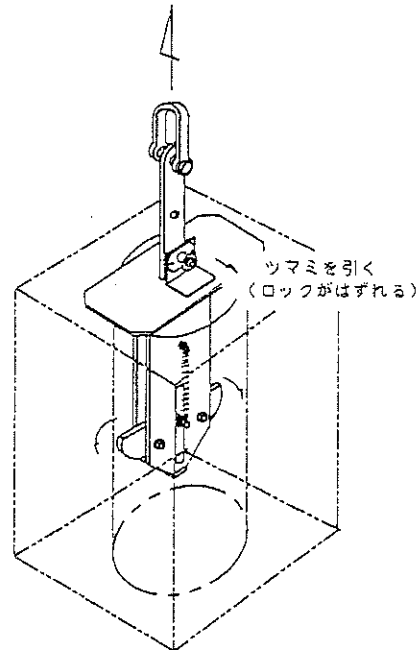


# 御使用方法

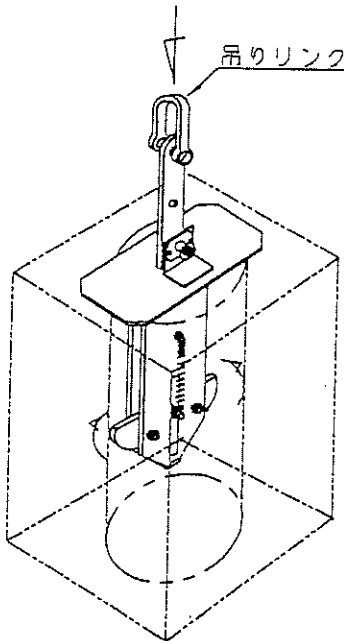
1, 製品に吊り具をセットする。  
(ロック機構をロックした状態で吊り具が中心に来る様に設けて下さい)



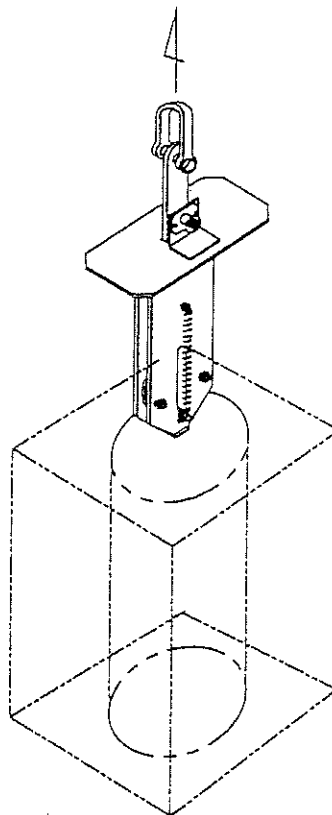
2, 吊り上げる時ロックをはずす。  
(カムが開いて製品にフィットする)



3, 吊り具を外す時  
(吊りリンクをカチャ、と音がするまで押し込む事により自動でロックがかかります)



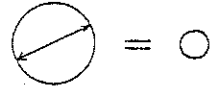
4, 吊り具だけ上げる



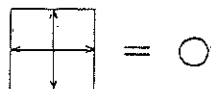
## 注意

〈吊具のカムの方向〉

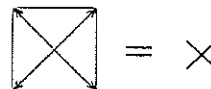
〈丸穴の場合〉



〈四角穴の場合〉



(※吊具は必ず水平方向にセットして下さい。  
外的衝撃によりカムが外れ、ブロックが落下する恐れがあります。)



## △ 注意事項 △

- I. 本機は吊り上げ・敷設専用機です。埋設物の引抜き等は絶対に行わないで下さい。
  - II. 用途外(定格容量, 形状, 材質)のものには絶対に御使用しないで下さい。
  - III. 吊上げ作業中は絶対に荷の下に身体を入れないで下さい。又作業者は吊荷より安全な距離を確保し作業にあたって下さい。
  - IV. 吊荷を吊り上げたままの運搬荷役機械（クレーン）の移動はブロック落下の原因となり大変危険です。絶対に行わないで下さい。
  - V. 吊具の保管場所は屋内とし、屋外に放置しないで下さい。
  - VI. 吊具に変形、破損等、異常が認められる場合は、御使用を避けて下さい。メーカー又は、販売店まで御連絡頂き、修理等の処置を受けて下さい。
- ☒ 以上の使用方法、注意事項を確実に御守り下さい。本機欠陥以外に万一事故等が発生した場合、保証の対象となりませんのであらかじめ御了承下さい。

コンクリート製品吊具総合メーカー

**SAN・KYO TRADING CO., LTD.**

〒197-0813 東京都あきる野市平沢東 1-3-8

☎ (042)558-2111

☎ (042)559-7777

URL ▶ <http://www.sankyotrading.co.jp/>

E-mail ▶ [cor@sankyotrading.co.jp](mailto:cor@sankyotrading.co.jp)