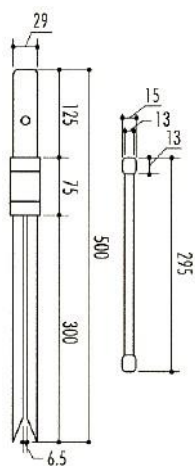
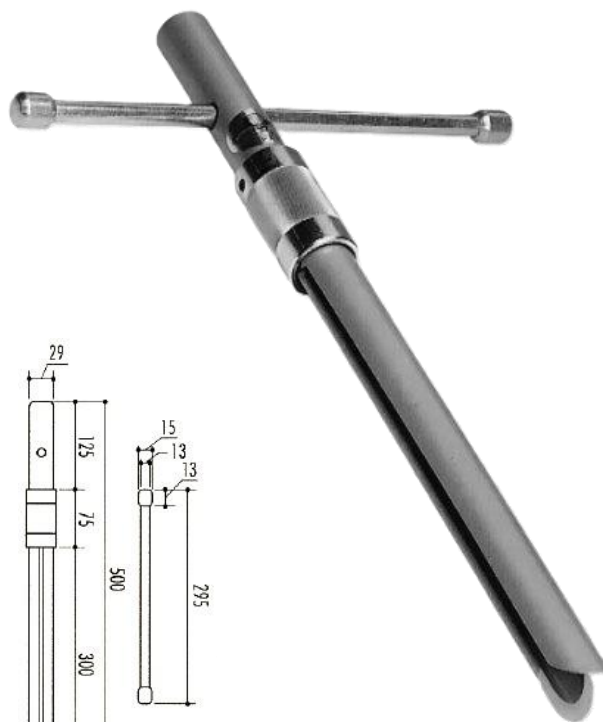


ボイドカントリーL-30

取扱説明書



<取扱い説明書>

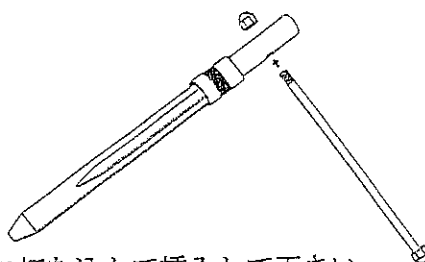
この度は(株)サンキョウ・トレーディング製品をお買い上げ頂き誠に有難うございます。
この取扱い説明書は製品を正しくご使用いただき安全な作業を行う為に、必ずお読み下さい。
内容をご理解しご使用をお願いいたします。

(仕様)

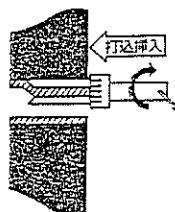
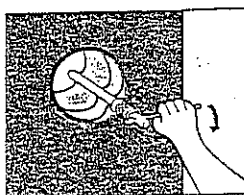
	L-30
材質	45C(焼入使用)
長さ	500mm 管径 125mm 以内
自重	2.5 kg
挿入部	300mm

(使用方法)

1. ハンドル部のナットを片側だけ外し、本体に差し込みナットを止めて下さい。



2. ボイド管とコンクリートの間に打ち込んで挿入して下さい。
3. 完全に挿入したらハンドルを回転し、ボイド管を巻き込んで下さい。
4. 巻き込むことにより、ボイド管径が小さくなり、コンクリートより剥がれます。



(注意事項)

- ・用途外のボイド管には絶対使用しないで下さい。
- ・ボイドカントリーの爪は鋭利になっていますので絶対に人間や動物に向けないで下さい。
- ・落下等のショックを与えないで下さい。
- ・本工具に変形、破損等の異常が認められる場合は、ご使用を避けて下さい。メーカー又は販売店までご連絡いただき、処置を受けて下さい。

株式会社サンキョウ・トレーディング

東京都あきる野市平沢東 1-3-8

TEL042-558-2111 FAX042-559-7777