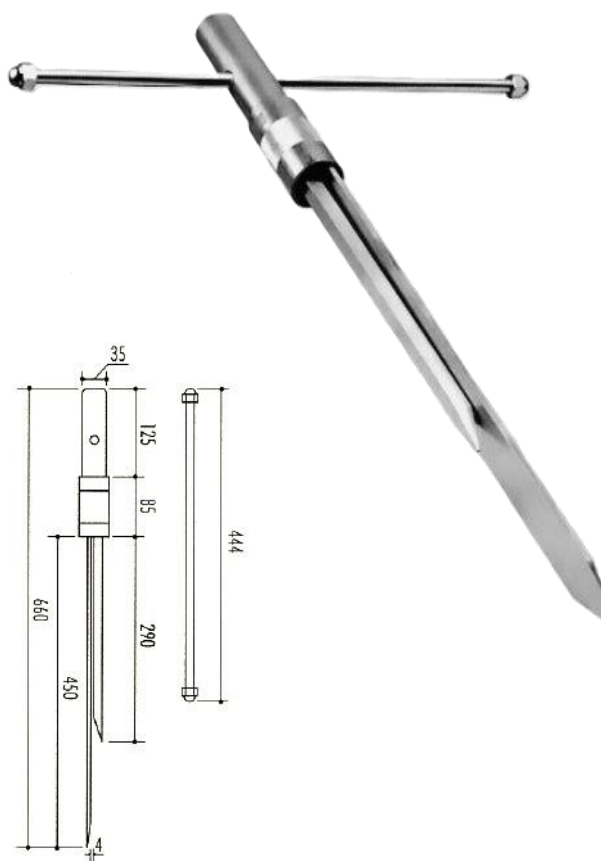


# ボイドカントリーL-45

## 取扱説明書



SAN・KYO

# <取扱い説明書>

この度は（株）サンキョウ・トレーディング製品をお買い上げ頂き誠に有り難うございます。

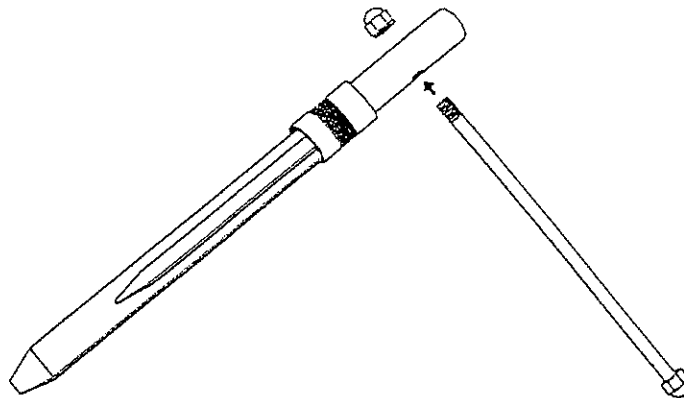
この取扱い説明書は製品を正しく御使用頂き安全な作業を行う為に、必ずお読み下さい。内容を御理解し御使用を御願ひ致します。

## 【仕様】

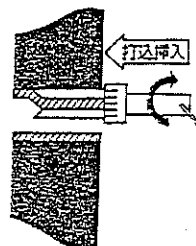
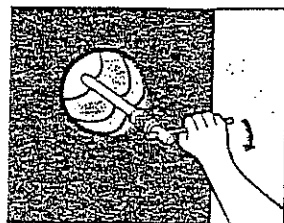
	L-45
材質	45C
長さ	660mm 管径 150mm 以内
自重	2.8 kg
挿入部	450mm

## 使用方法

- 1, ハンドル部のナットを片側だけ外し、本体に差し込みナットを止めて下さい。



- 2, ボイド管とコンクリートの間にボイドカントリーの長い方の爪を打ち込んで挿入して下さい。
- 3, 完全に挿入したらハンドルを回転し、ボイド管を巻き込んで下さい。
- 4, 巻き込むことにより、ボイド管径が小さくなり、コンクリートより剥がれます。

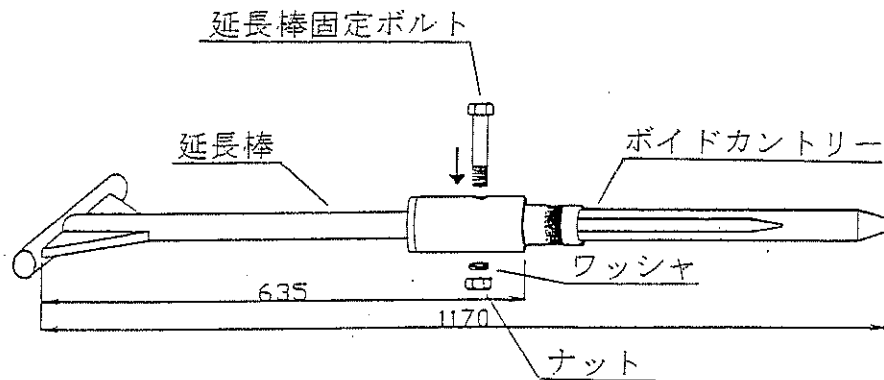


■ 延長棒(オプション)

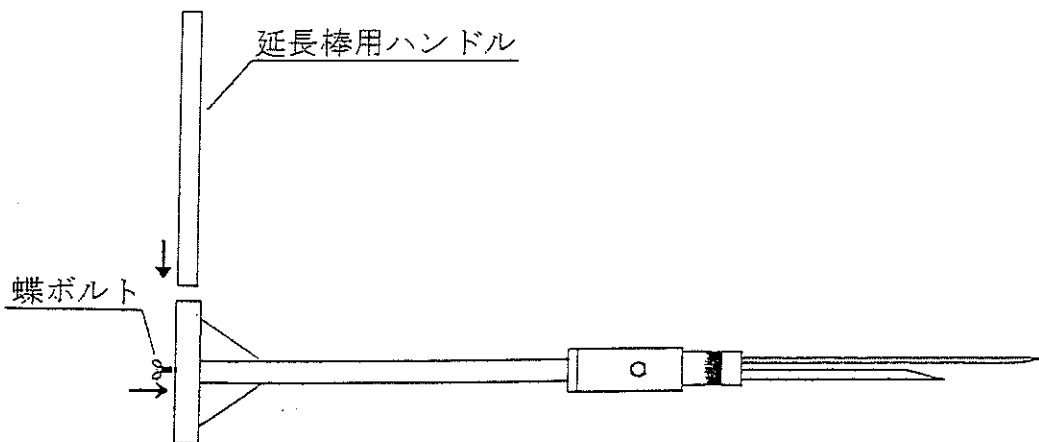
さらに長いボイド管の除去には延長棒を御使用下さい。(L-45 専用)

< 延長棒取付け方法 >

- ① ハンドル部を取り外し、延長棒をボイドカントリー本体にはめ込みボルト止して下さい。



- ② 延長棒用ハンドルを差し込み蝶ナットで固定して完了です。



## △ 注 意 事 項 △

- I. 用途外のボイド管には絶対に使用しないで下さい。
  - II. L-45 は必ず長い爪の方をボイド管とコンクリートの間打込挿入して下さい。
  - III. ボイドカントリーの爪は鋭利になっていますので絶対に人間や動物に向けないで下さい。
  - IV. 落下等のショックを与えないで下さい。
  - V. 本工具に変形、破損等の異常が認められる場合は、御使用を避けて下さい。メーカー又は販売店まで御連絡頂き、修理等の処置を受けて下さい。
- ☒ 以上の注意事項を確実に御守り下さい。本工具欠陥以外に万一事故等が発生した場合、保証の対象となりませんのであらかじめ御了承下さい。

現場のニーズと対話する

***SAN·KYOTRADING CO.,LTD.***

〒197-0813 東京都あきる野市平沢東 1-3-8

☎ (042) 558-2111

☎ (042) 559-7777