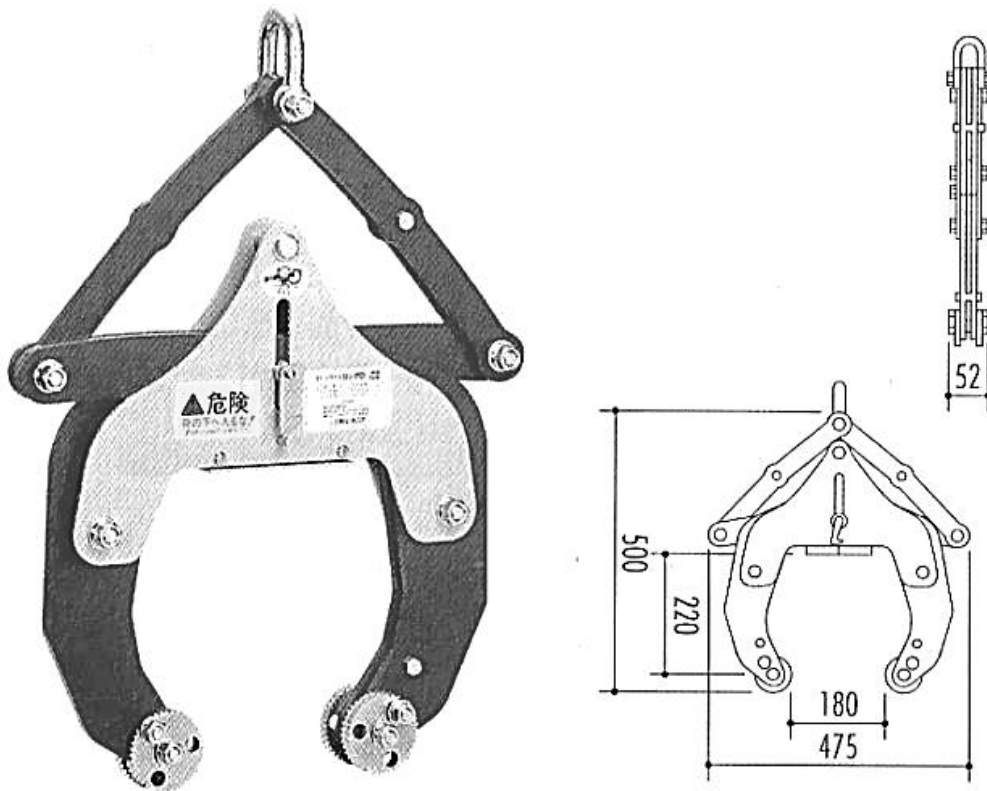


# マシンバイス LD-800

## 取扱説明書



SAN・KYO

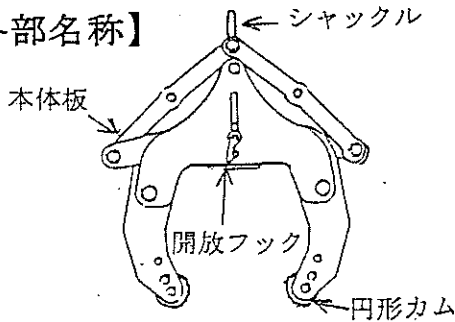
## ＜取扱い説明書＞

この度は（株）サンキョウ・トレーディング製品をお買い上げ頂き誠に有り難うございます。

この取扱い説明書は製品を正しく御使用頂き安全な作業を行う為に、必ずお読み下さい。内容を御理解し御利用を御願い致します。

尚、別途添付の『取扱い注意書・警告書』も必ずお読み下さい。毎作業時には本説明書を確認出来るように大切に保管して下さい。

### 【各部名称】



機 種	LD-800
定格容量	800 kg
挟着巾	40～175 mm
挟着深さ	220 mm
入 数	2台/1セット

【用途】 U字溝・フリューム各種・可変側溝（VS・IS）・棚板等

### 御使用前に

厳守 → 本機は必ず1セット2台で御使用下さい。  
 点検 → 吊具に変形、破損、亀裂、摩耗、ホルド類の緩み等異常が無いか確認をして下さい。

\* **特徴**： 用途拡大の深広型マシンバイス  
 深く広くで安全・高能率作業



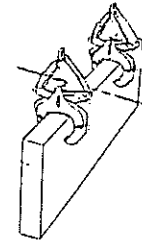
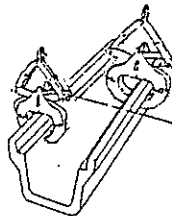
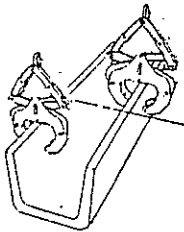
## 使用 方 法



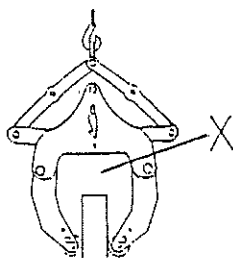
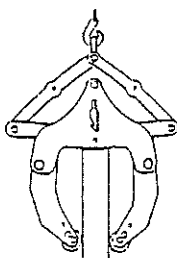
### I. 吊具の取付け位置

U字溝の場合 ⇒ センターより均等に振り分ける。

棚板等



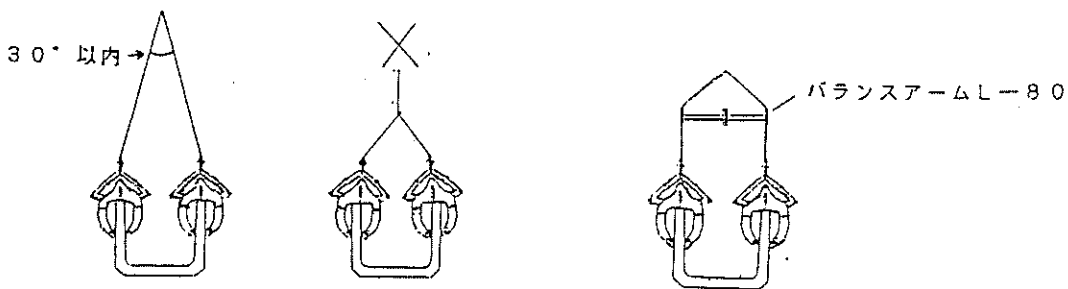
⚠ すき間があかないように完全に挿入する。



## II. 使用ワイヤーの長さ

吊角度 $30^\circ$ 以内を厳守出来る長さの物を御使用下さい。

●ワイヤーの長さが取れない場合はバランスアーム(別売)をご利用下さい。

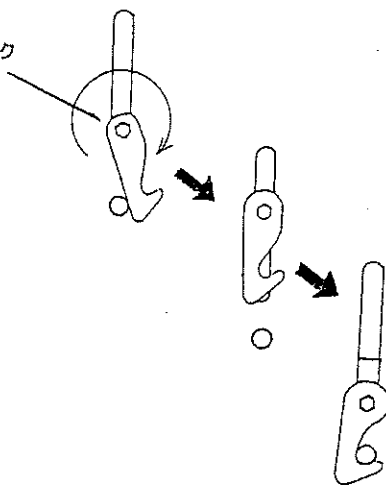


## III. 着脱方法

吊上げ前にフックを矢印方向へ回しておく。開放フック

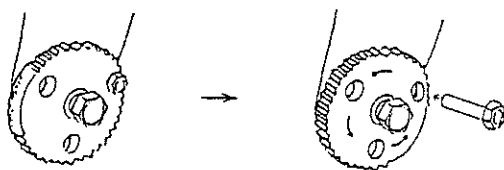
吊上げ中。

荷を降ろすと自動的にフックが掛かる。



## IV. 円形カム

カムの山が減ってきたら早めに位置換えを行って下さい。



## 注意 事項

1. 本機は吊り上げ・敷設専用機です。埋設物の引抜き等は絶対に行わないで下さい。
  2. 用途外(定格容量, 形状, 材質)のものには絶対に御使用しないで下さい。
  3. カムの山が谷から1mm程度まで磨耗しましたら、吊荷の落下等の恐れが有りますので、速やかにカムのローテーション又は交換を行って下さい。
  4. 吊上げ作業中は絶対に荷の下に身体を入れないで下さい。又作業者は吊荷より安全な距離を確保し作業にあたって下さい。
  5. 本機での吊荷の吊り上げには運搬荷役機械（クレーン）以外には御使用にならないで下さい。
  6. 吊荷を吊り上げたままの運搬荷役機械（クレーン）の移動はブロック落下の原因となり大変危険です。絶対に行わないで下さい。
  7. 吊具に変形、破損等、異常が認められる場合は、御使用を避けて下さい。メーカー又は、販売店まで御連絡頂き、修理等の処置を受けて下さい。
- ✳ 以上の使用方法、注意事項を確実に御守り下さい。本機欠陥以外に万一事故等が発生した場合、保証の対象となりませんのであらかじめ御了承下さい。

コンクリート製品吊具総合メーカー

**SAN・KYOTRADINGCO.,LTD.**

〒 197-0813 東京都あきる野市平沢東1-3-8

☎ (042) 558-2111

☎ (042) 559-7777