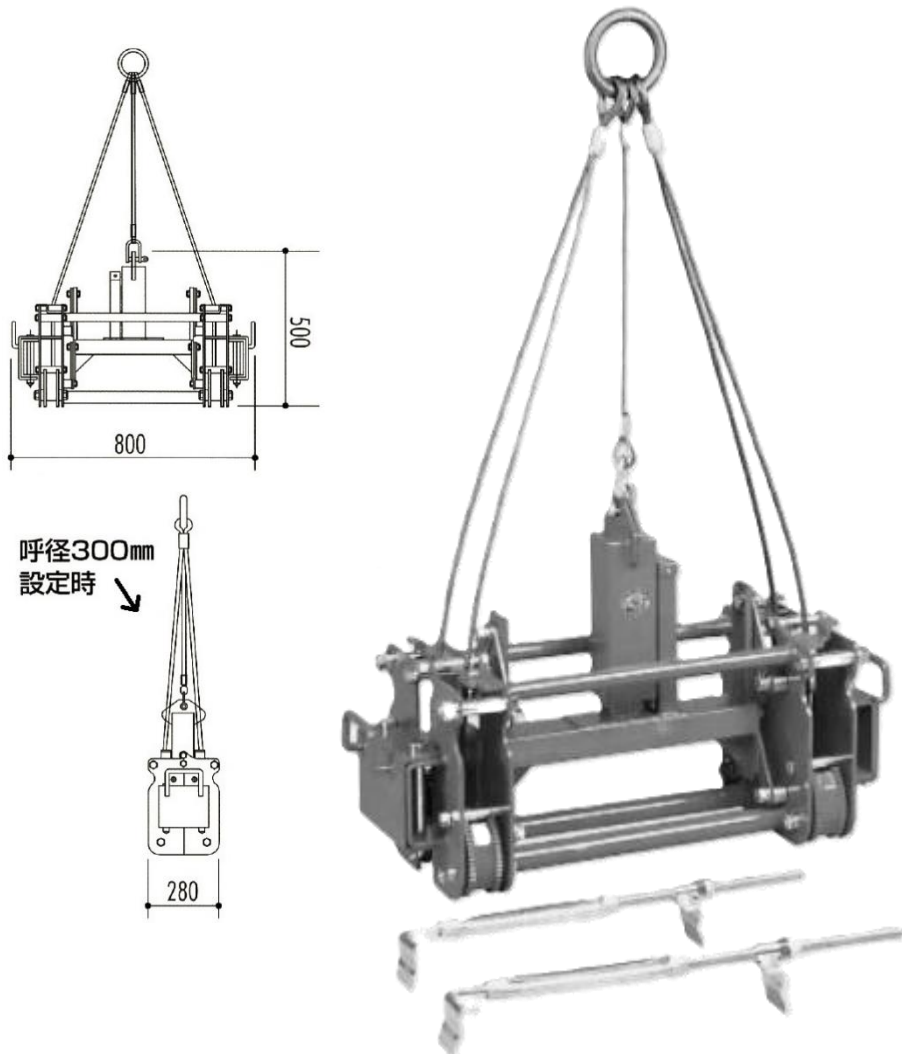


内吊 BOXL-ロング

取扱説明書



❀ 内吊り BOX-L ロング取扱説明書 ❀

この度は (株) サンキョウ・トレーディング製品をお買い上げ頂き誠に有り難うございます。

この説明書は製品を正しく御使用頂き安全な作業を行うために、必ずお読み下さい。内容を御理解し御使用をお願い致します。

尚、別紙添付の「取扱注意書・警告書」も必ずお読み下さい。毎作業時には本説明書を確認出来るように大切に保管して下さい。

【取 扱 注 意 事 項】

- ★ 本機は吊り上げ、運搬、敷設専用機ですので、引抜き、横引きには絶対使用しないで下さい。
- ★ 荷の重心に吊り具が位置するようセットを行って下さい。
- ★ 使用前には必ず各部の摩耗、変形等の点検を行ってから御使用して下さい。
- ★ 吊り荷の下には身体等絶対に入れないで下さい。
- ★ カムの山が半分程度(谷から 1mm)まで摩耗しましたら、吊り荷の落下等の恐れがありますので、速やかにカムの交換を行って下さい。

【仕 様 用 途】

- ◆ 本吊り具はコンクリート 2 次製品ロング U 字溝の専用吊り具で JIS,U 字溝等の使用はしないで下さい。

【仕 様】

定格容量	2500 kg
適応サイズ	240 300 400 mm
適応 U 字溝長さ	4000 mm
ロング U 字溝深さ	max 400 mm
自 重	47kg

適応サイズ切替えはホルダー交換による 3 段切替え方式になっております。

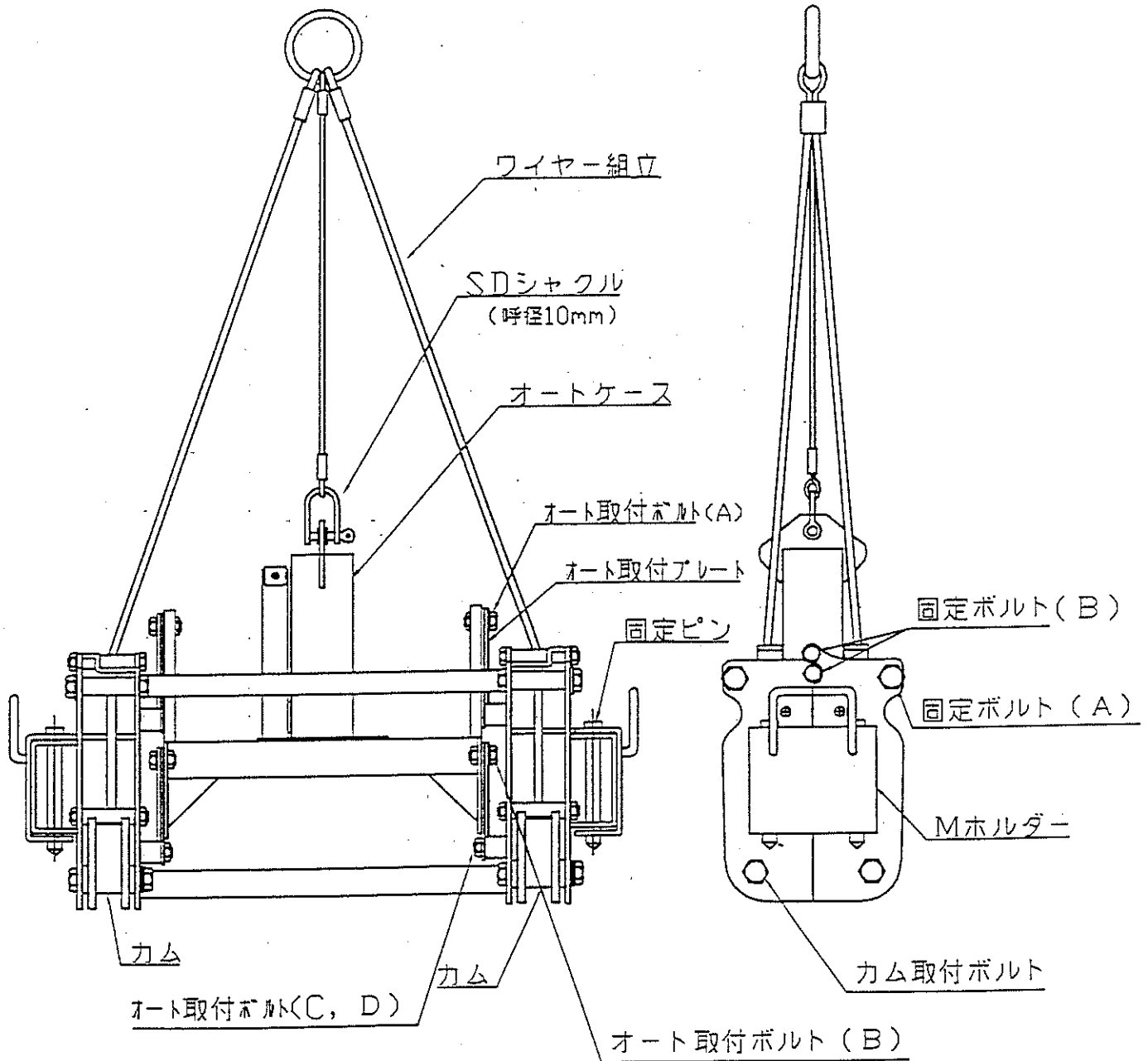
ホルダー名称	呼径
Sホルダー (ブラック)	240mm
Mホルダー (オレンジ)	300mm
Lホルダー (ブルー)	400 mm

※内吊り BOX-L ロング セット内容

内吊 BOX 本体	固定ピン	4 本
S・M・Lホルダー 各 2 個	セーフティーホルダー	2
5 点吊りワイヤー 1 本		

各部の名称

図 - 1



【御使用方法】

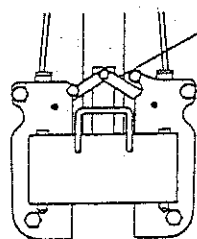
《御使用前に》 コンクリート二次製品の確認もお願いします。

- 1, U字溝ロング U字溝の確認 (240mm 300mm 400mm?)
 - 2, U字溝が片肉厚か確認 (吊り具のワイヤー位置変更)
 - 3, U字溝の重量は (2000kg 以下ですか?)
 - 4, U字溝の養生期間は充分ですか? (期間が短いと破損の原因になります)
- 注) 確認をして御使用下さい、事故につながり大変危険です。

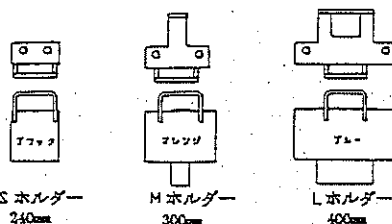
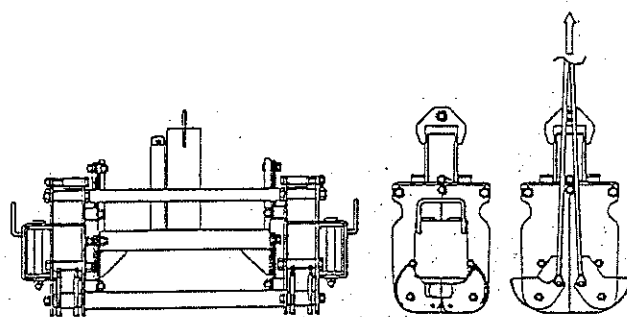
《挟み幅調整方法》

◎ホルダーは 240mm(Sホルダー) 300mm(Mホルダー) 400mm(Lホルダー) の3種類あります。出荷時には 300mm 用ホルダーがセットされています。

- 1, 300mm(Mホルダー) 400mm(Lホルダー)のセットはワイヤーを上へ上げカムを出した状態にしてホルダーの取付け、取り外しの作業を行って下さい。
- 2, 固定ピンの下側に取付けられている松葉ピンを抜き取り固定ピンを取り外し使用するホルダーへ交換する。
- 3, 固定ピンを、取付けられたホルダー穴に挿入し、固定ピン下部穴に松葉ピンを取付けセット完了。
- 4, 400mm(Lホルダー)を交換する時にオート取付けプレートが上向きになっている状態で交換して下さい。(下図参照)



注...オート取付プレートは、全てのサイズ設定において、上向きの状態にして下さい。下向きになりますと、吊れなくなる場合がございます。



《ロング U 片肉厚を吊る場合》

- ◎ワイヤー位置を出荷時のままで御使用すると U 字溝が傾き危険です。
- ◎本機での御使用出来る片肉厚は、側面幅 150mm×120mm が対象になります。（図-3 参照）
- ◎本機ワイヤーフック外側にワイヤーを移動して下さい。
- 注) U 字溝肉厚の厚い側のワイヤーを外側に移動して下さい。（図-4 参照）

図 - 3

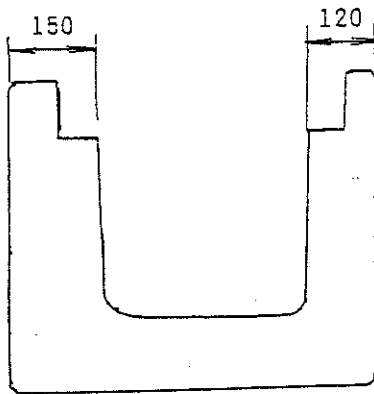
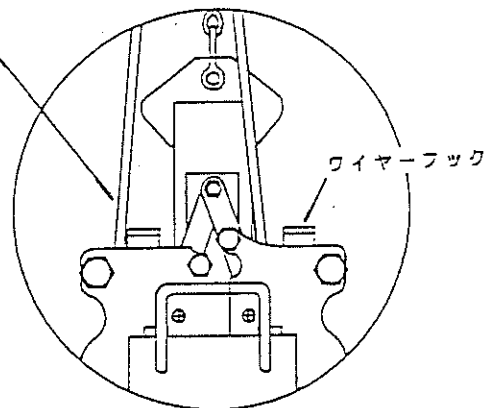


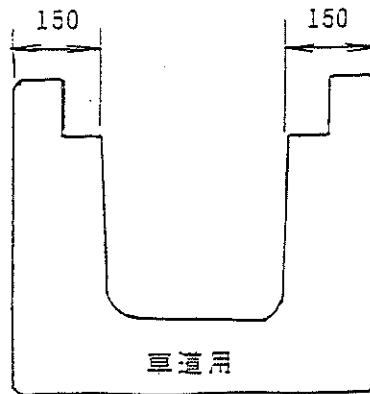
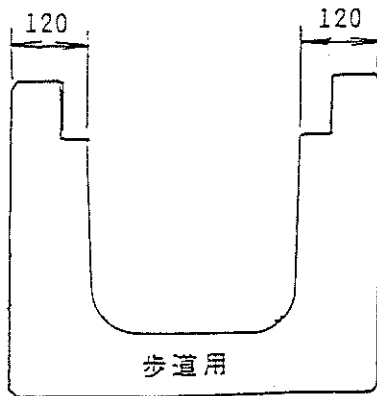
図 - 4

ワイヤーをワイヤーフック外側に出す
(150mm側)

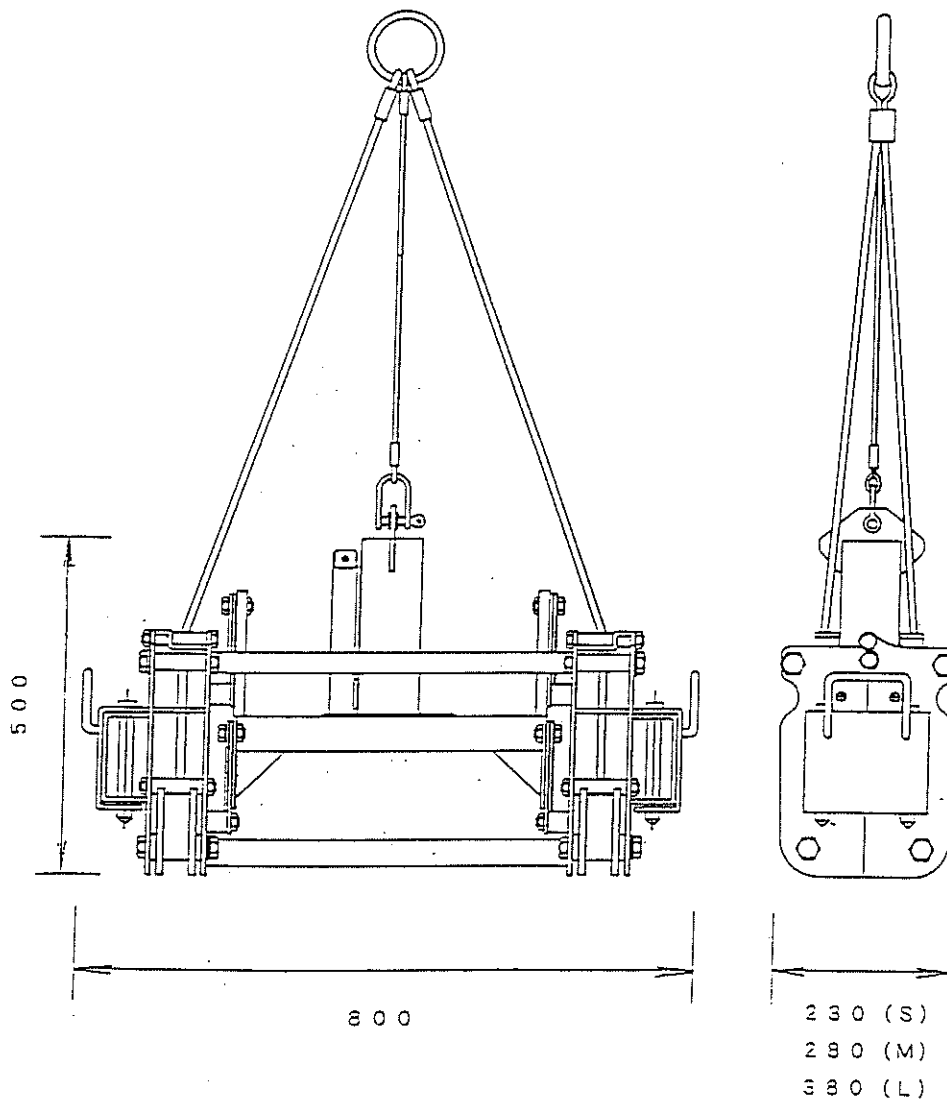


《通常（片肉厚で無いもの）U 字溝を吊る場合は》

- ◎ワイヤーをワイヤーフックの内側にセットして下さい。



注) 御使用になる前には必ず各部の摩耗、変形が有るかを確認し使用して下さい。又、摩耗、変形が生じている場合は販売店、又は、メーカーへお問い合わせ下さい。御自分で修理する事は事故等につながり危険なので絶対にしないで下さい。



Sホルダー (240mm・ブラック)
Mホルダー (300mm・オレンジ)
Lホルダー (400mm・ブルー)

外觀寸法

本機欠陥以外に万一事故等発生した場合、保証の対象となりませんので御了承下さい。

お問い合わせ先

株式会社 サンキョウ・トレーディング
〒197-0813 東京都あきる野市平沢東 1-3-8
TEL 042-558-2111 FAX 042-559-777