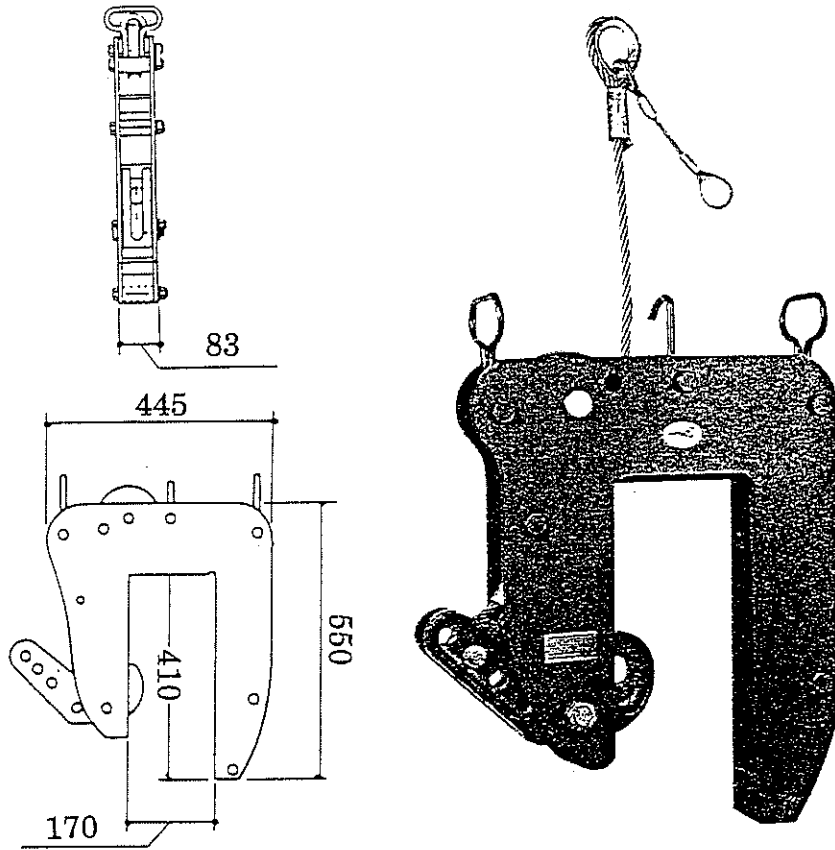


ハンクビス LU-3000

取扱い説明書



SAN - KYO

＜取扱い説明書＞

この度は（株）サンキョウ・トレーディング製品をお買い上げ頂き誠に有り難うございます。
 この取扱い説明書は製品を正しく御使用頂き安全な作業を行う為に、必ずお読み下さい。内
 容を御理解し御利用を御願い致します
 尚、別途添付の『取扱い注意書・警告書』も必ずお読み下さい。毎作業時には本説明書を確
 認出来るように大切に保管して下さい。

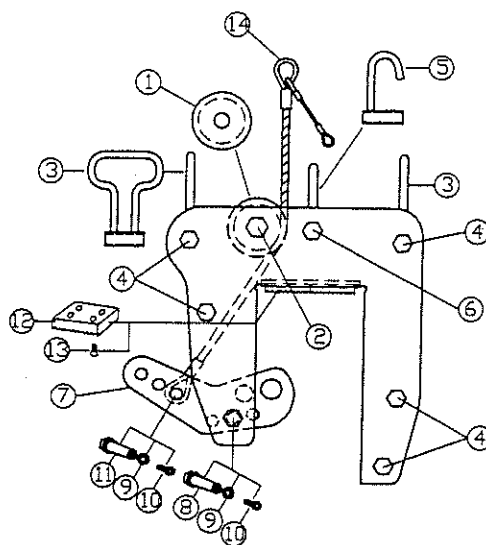
【仕様】

定格容量	3,000 kg / 2台使用時
つかみ巾	90～160 mm (3段階調節)
入数	2台 / 1セット
自重	34 kg (1台)

【用途】 ロングU, 片肉厚ロングU, V型柵渠, コンクリート平板, その他
重量のあるコンクリート二次製品の吊上げ, 敷設専用吊具。

【各部名称】

- ① 滑車
- ② 滑車止めボルトナット
- ③ 取っ手
- ④ 本体止めボルトナット
- ⑤ 本体空吊りフック
- ⑥ フック止めボルトナット
- ⑦ カム
- ⑧ 変動カム軸ピン
- ⑨ 軸ピンワッシャ
- ⑩ 軸ピン止めボルト
- ⑪ ワイヤー固定ピン
- ⑫ 保護ゴム
- ⑬ 保護ゴム止めネジ
- ⑭ 吊りワイヤー



使用 方 法

- ①. コンクリート二次製品の挟着部の厚さに合わせて本機のつかみ巾を調整する。

＜ 調整方法 ＞

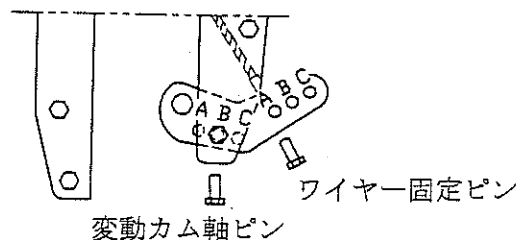
変心カム軸ピンを外し、つかみ巾に合わせてA・B・Cのいずれかの孔に合わせて
 差し替え、同時にワイヤー固定ピンも移動する。

必ず調整表と図に従って行って下さい。



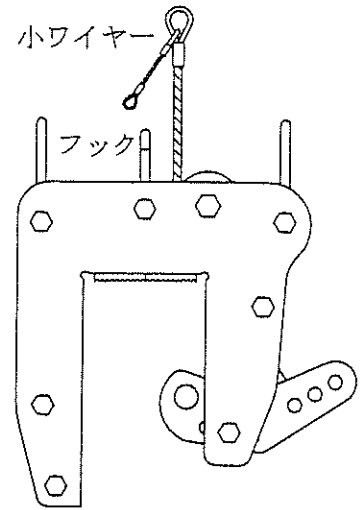
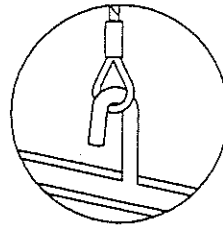
つかみ巾調整表

つかみ巾	変心カム軸ピン	ワイヤー固定ピン
140～160	A	A
110～140	B	B
90～110	C	C



- ②. カムを働かせず本機にみを吊り上げる。
吊り上げ小ワイヤーを本機のフックに
掛けて吊り上げる。

※ 本機が垂直に吊り上り，楽に
U字溝等にセット出来ます。

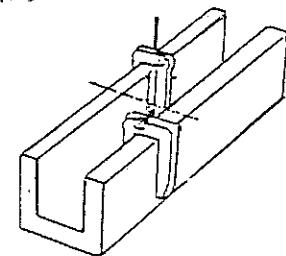
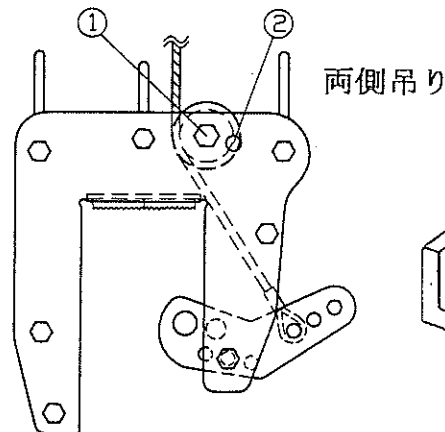


- ③. U字溝に本機をセットする場合はU字溝のセンターより 10 cm～20 cm程度振り
分けて下さい。

⚠ 吊りワイヤーの長さを，吊具取り付け巾の3倍程度(角度は約 30° 以内)
に

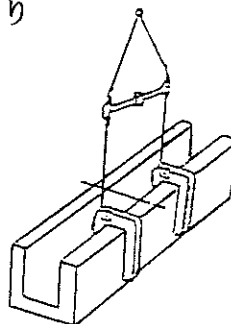
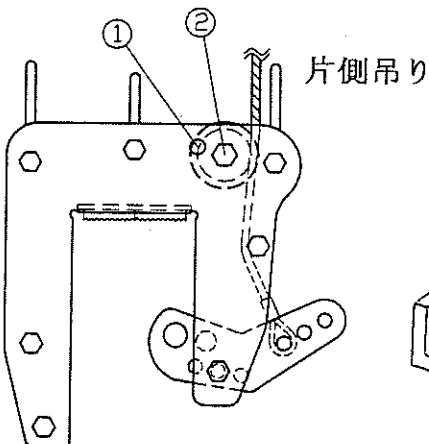
して下さい。{長さが取れない場合は，別売りのバランスアーム(L-80 定格容量
2,000 kg, L-100 定格容量 3,000 kg)を御使用下さい。}

※ 両側吊りの場合はバランス
調節孔①に滑車をセットし
ワイヤーを滑車の左側に沿
って上へ通して下さい。



- ④. 敷設現場でU字溝を壁いっぱい寄せなければならない場合は，U字溝の片側
吊りが出来ます。(この場合は必ずバランスアームを使用のこと)

※ 片側吊りの場合はバランス
調節孔②に滑車をセットし
ワイヤーを滑車の右側に沿
って上へ通して下さい。



⚠ 注意 バランス吊りをしても傾く(水平にならない)二次製品は吊らないで下さい。
吊具が破損するおそれがあります。

△ 注 意 事 項 △

- I. 本機は吊り上げ・敷設専用機です。埋設物の引抜き等は絶対に行わないで下さい。
 - II. 用途外(定格容量, 形状, 材質)のものには絶対に御使用しないで下さい。
 - III. 吊上げ作業中は絶対に荷の下に身体を入れないで下さい。又作業者は吊荷より安全な距離を確保し作業にあたって下さい。
 - IV. 本機でのブロックの吊上げには運搬荷役機械 (クレーン) 以外には御使用にならないで下さい。
 - V. 吊荷を吊り上げたままの運搬荷役機械 (クレーン) の移動はブロック落下の原因となり大変危険です。絶対に行わないで下さい。
 - VI. 本機の保管場所は屋内とし、屋外に放置しないで下さい。
 - VII. 吊具に変形, 破損等, 異常が認められる場合は, 御使用を避けて下さい。メーカー又は, 販売店まで御連絡頂き, 修理等の処置を受けて下さい。
- ☒ 以上の使用方法, 注意事項を確実に御守り下さい。本機欠陥以外に万一事故等が発生した場合, 保証の対象となりませんのであらかじめ御了承下さい。

コンクリート製品吊具総合メーカー
SAN・KYO TRADING CO., LTD

〒197-0813 東京都あきる野市平沢東 1-3-8

☎ (042) 558-2111

☎ (042) 559-7777