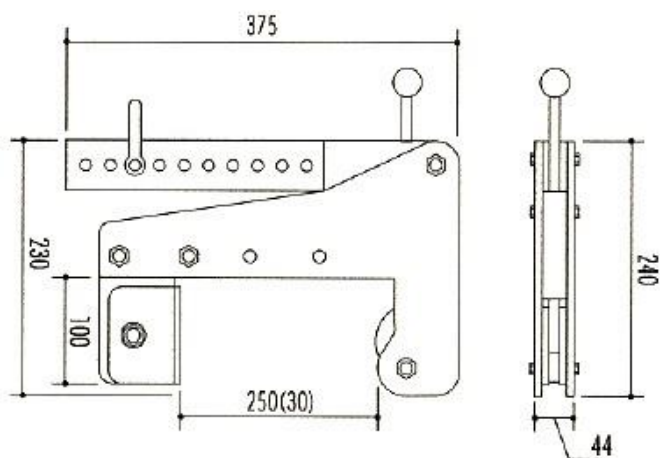
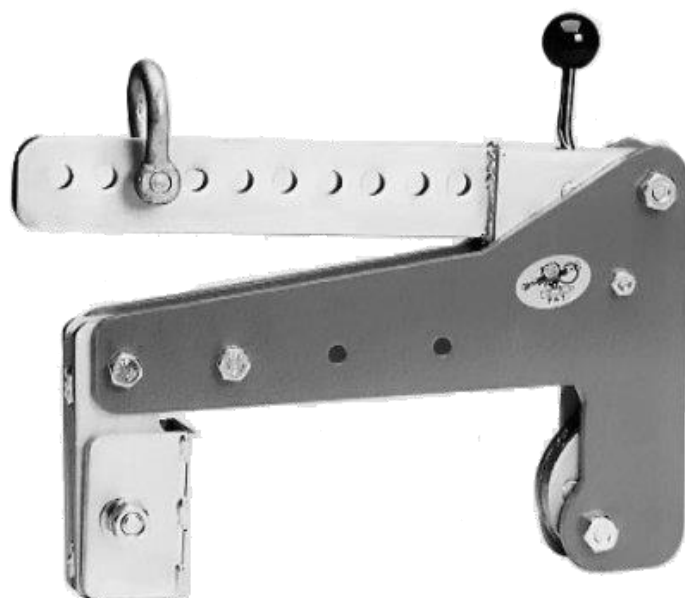


# マルチバイス 1000

## 取扱説明書



SAN・KYO

## ＜取扱い説明書＞

この度は(株)サンキョウ・トレーディング製品をお買い上げ頂き誠に有り難うございます。

この取扱い説明書は製品を正しく御使用頂き安全な作業を行う為に、必ずお読み下さい。内容を御理解し御使用を御願い致します。

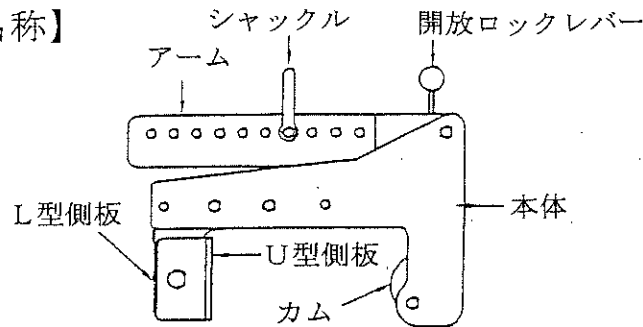
尚、別途添付の『取扱い注意書・警告書』も必ずお読み下さい。毎作業時には本説明書を確認出来るように大切に保管して下さい。

**【用途】** あらゆるコンクリート2次製品敷設専用吊具

**【仕様】**

定格容量	1,000 kg / 2台使用時
つかみ巾	0~240 mm (調節式)
自重	8 kg (1台)
入数	2台 / 1セット

**【各部品の名称】**



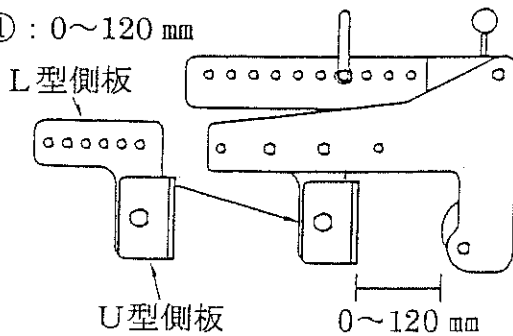
## 使用 方 法

### 1. 挟着巾設定

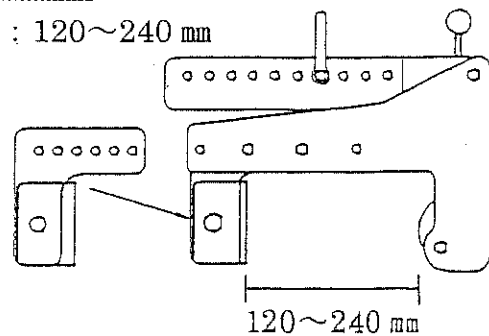
L型側板とU型側板の取付け方で、①：0~120 mm、②：120~240 mmの2通りの範囲調節が出来ます。

範囲内の調整はL型側板の巾調整孔と本体の孔を合わせて行って下さい。

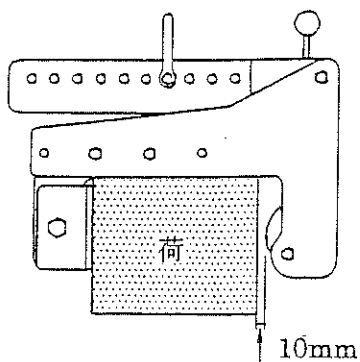
①：0~120 mm



②：120~240 mm



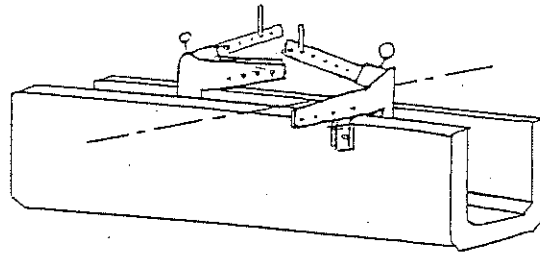
吊荷へ取り付けてみてカムとのすきまが10 mm程度あるようにして下さい。



⚠ この寸法が大きすぎると荷の脱落、小さすぎると吊具の取り外しに支障がでますので、寸法を厳守して下さい。

## 2. 吊具の設置（向き）

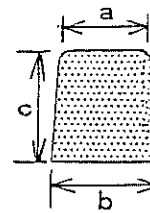
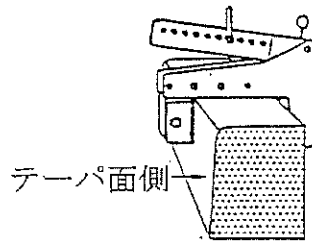
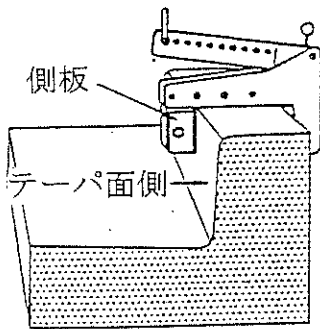
- ・側溝にセットする場合は必ず1台ずつ両側にセットし、U字溝センター位置より均等に振り分けセットします。



片側だけの設置は挟着面を喰いちぎる危険があるため厳禁！

- ・歩者道、コンクリートL型等はテープが付いている側へ側板が当たる向きにします。

注：両側テープの場合は  $a/b = 0.74$  以下、 $c = 200$  未満のものには御使用にならないで下さい。（図A 参照）

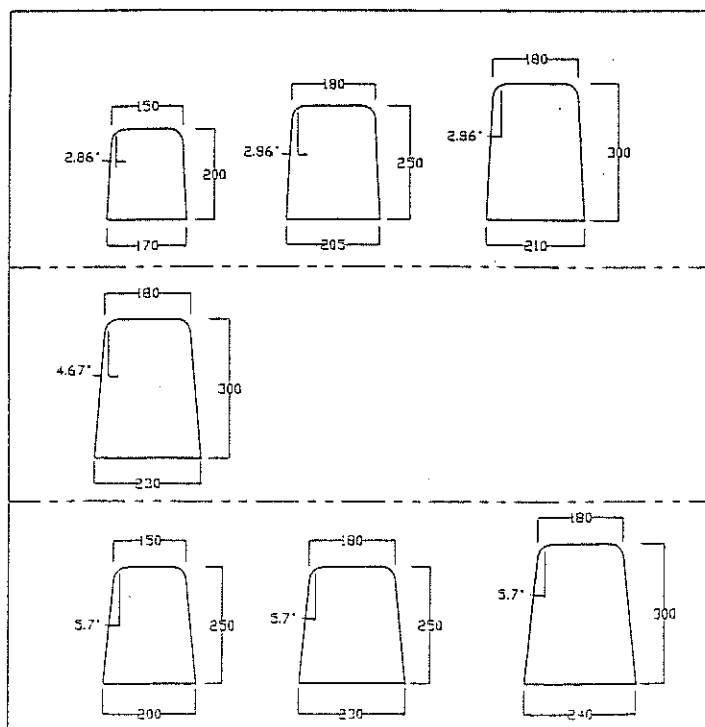


$a/b = 0.74$  以下,  
 $c = 200$  未満は厳禁!

図A

▲ 挟着面が凹凸や、曲面になっているものへの使用は厳禁!

### ◆ 本機適用の両テープブロック ◆



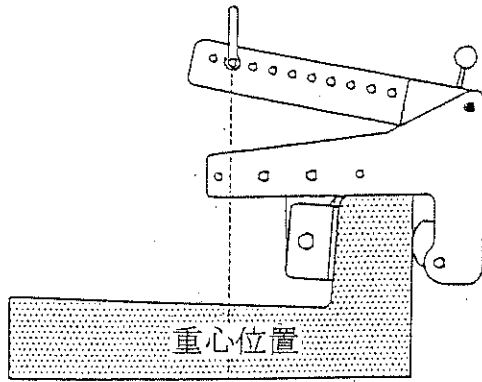
### 3. 吊りシャックル位置設定

シャックル位置を吊荷の重心上にセットする事により吊荷を水平に吊り上げます。

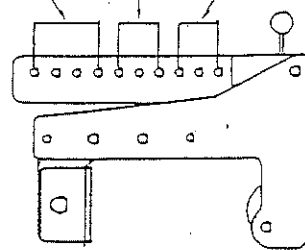
シャックル位置により定格容量は min250～max500 kgと変化します。

※ 図に現すシャックル位置に伴う定格容量は厳守して下さい。

注：但し、バランス吊りは50%減となります。



250kg 400kg 500kg

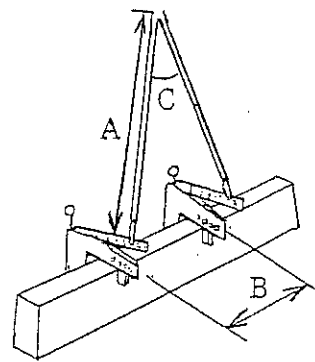


(表示は1台の吊上げ荷重です)

### 4. 吊ワイヤーロープ設定

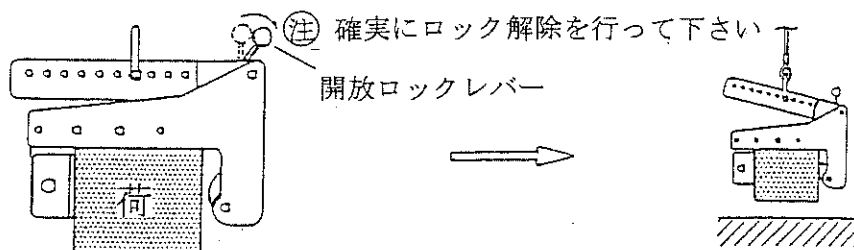
吊上げアームのシャックルにワイヤーを取付けて下さい。

注：吊ワイヤーは安全使用荷重のものを御使用下さい。又、2点吊ワイヤーは左右均等の長さのものを使用し、片側の長さ(A)が吊具設置巾(B)の2倍以上、(C)が30度以内になる事を確認、厳守して下さい。

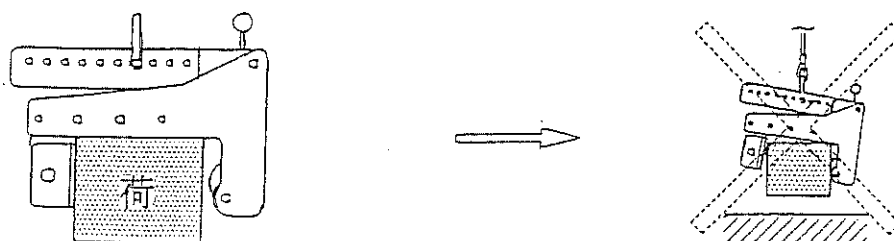


### 5. 吊上げ

吊上げ前に開放ロックレバーを矢印の方向に倒します。



開放ロックレバーを倒さないまま吊上げを行うと大変危険です。



## △ 注 意 事 項 △

- I. 本機は吊り上げ・敷設専用機です。埋設物の引抜き等は絶対に行わないで下さい。
  - II. 用途外(定格容量, 形状, 材質)のものには絶対に御使用しないで下さい。
  - III. 吊上げ作業中は絶対に荷の下に身体を入れないで下さい。又作業者は吊荷より安全な距離を確保し作業にあたって下さい。
  - IV. 吊荷を吊り上げたままの運搬荷役機械（クレーン）の移動はブロック落下の原因となり大変危険です。絶対に行わないで下さい。
  - V. 吊具の保管場所は屋内とし、屋外に放置しないで下さい。
  - VI. 吊具に変形、破損等、異常が認められる場合は、御使用を避けて下さい。メーカー又は、販売店まで御連絡頂き、修理等の処置を受けて下さい。
- ✘ 以上の使用方法、注意事項を確実に御守り下さい。本機欠陥以外に万一事故等が発生した場合、保証の対象となりませんのであらかじめ御了承下さい。

コンクリート製品吊具総合メーカー

**SAN・KYO TRADING CO., LTD.**

〒197-0813 東京都あきる野市平沢東 1-3-8

☎ (042)558-2111

☎ (042)559-7777

ホームページ <http://www.sankyotrading.co.jp/>

e-mail:cor@sankyotrading.co.jp