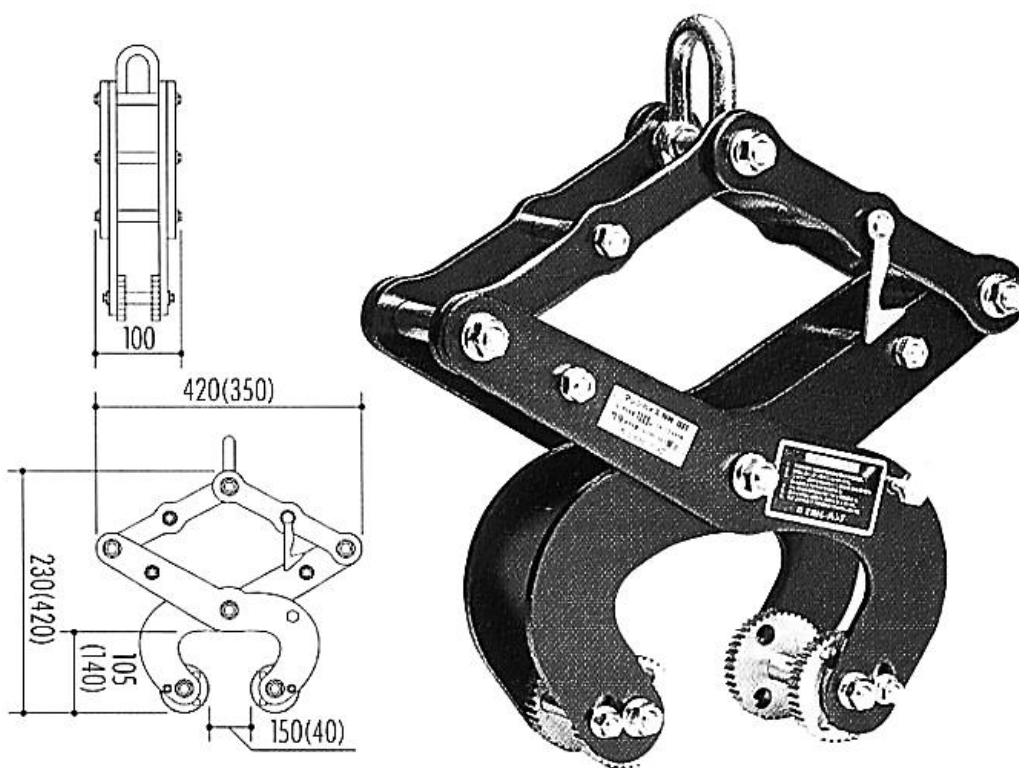


マシンバイス NW-1300

取扱説明書



＜取扱い説明書＞

この度は(株)サンキョウ・トレーディング製品をお買い上げ頂き誠に有り難うございます。

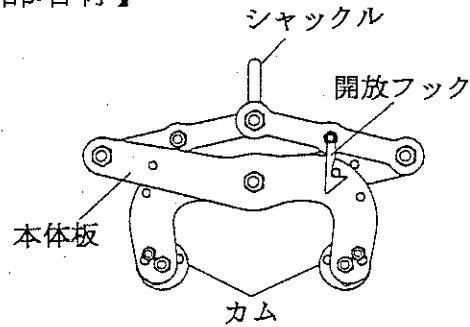
この取扱い説明書は製品を正しく御使用頂き安全な作業を行う為に、必ずお読み下さい。内容を御理解し御使用を御願い致します。

尚、別途添付の『取扱い注意書・警告書』も必ずお読み下さい。毎作業時には本説明書を確認出来るように大切に保管して下さい。

【用途】 U字溝他、コンクリート2次製品敷設専用吊具

【仕様】 【各部名称】

| | |
|------|---------------|
| 定格容量 | 1300 kg / 2 台 |
| つかみ巾 | 40～150 mm |
| 自重 | 11 kg (1 台) |
| 入数 | 2 台 / 1 セット |



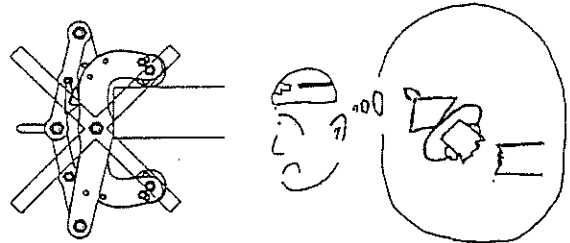
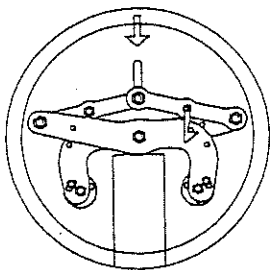
御使用前に

厳守 → 本機は必ず1セット2台で御使用下さい。
 点検 → 吊具に**変形**、**破損**、**亀裂**、**摩耗**、**ボルト類の緩み**等異常が無いか確認をして下さい。

使用 方法

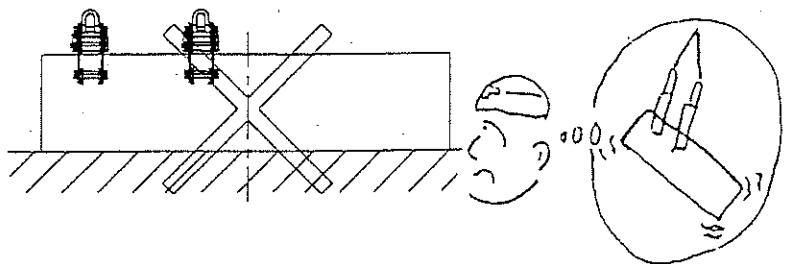
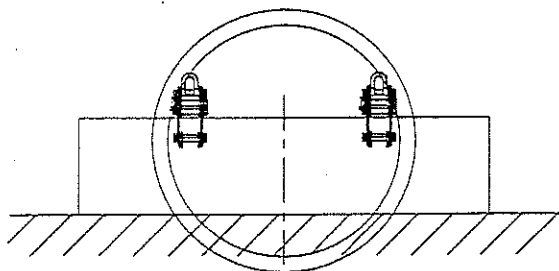
- ①. 吊具の挟着部を開いた状態で、吊荷に対し垂直に挿入して下さい。

⚠ 横向き等の取付けは厳禁!

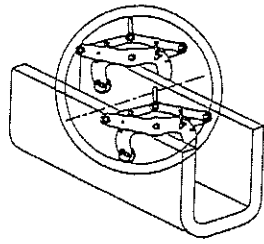


- ②. 取付け位置は吊荷の重心より均等に振り分け設置して下さい。

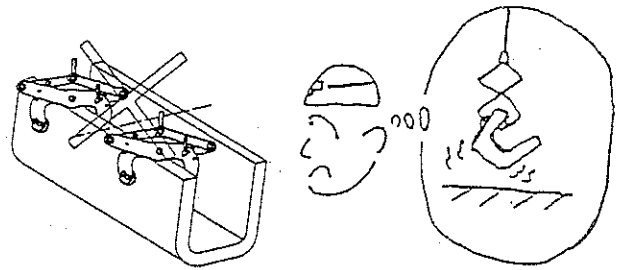
⚠ 片寄った設置は厳禁!



U字溝に対しては重心位置より左右均等に振り分け設置して下さい。

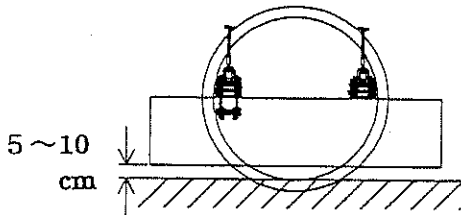


⚠️ 片側だけの設置は厳禁!

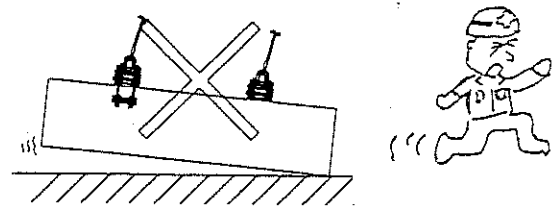


③. 吊り上げを開始して下さい。

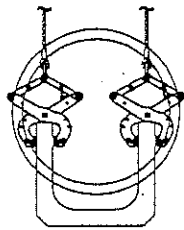
※ 地面より5~10cm位吊り上げ、荷が水平に吊れているか御確認下さい。



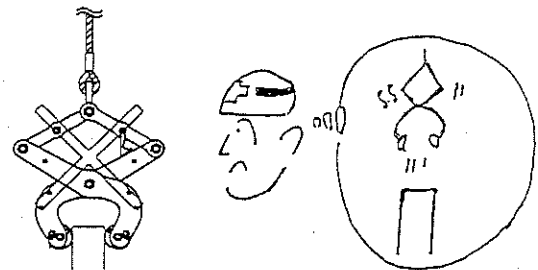
⚠️ 吊上げ方向は必ず垂直へ上げる。斜め方向からの吊上げは厳禁!



④. 挟着状態を確認して下さい。



⚠️ 荷を浅く挟着した状態での吊上げは厳禁!



〰〰〰 吊ワイヤーの確認 〰〰〰

※ 次のワイヤーロープは使用禁止です。

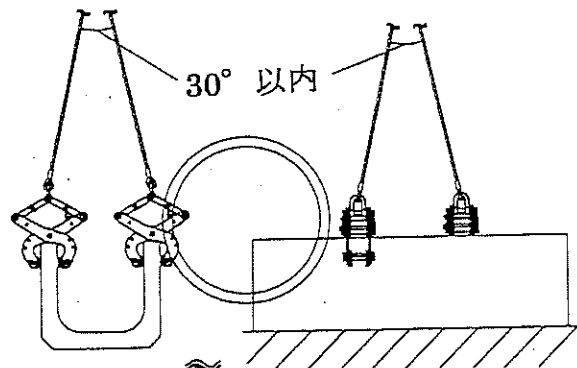


安全荷重が荷の重さに対して不足しているもの・押しつぶれ・摩耗・腐食・断線・キンクのあるもの

・ 吊角度

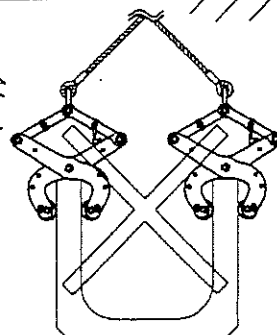
[例] U字溝

吊角度30°以内を厳守出来る長さの物を御使用下さい。



⚠️ 吊角度が30°以上の設定は厳禁です。

吊具は内側へ引き寄せられる力が強くなり、荷・吊具共・破損・変形などが起きる可能性があります大変危険です。



注意 事項

1. 本機は吊り上げ・敷設専用機です。埋設物の引抜き等は絶対に行わないで下さい。
 2. 用途外(定格容量、形状、材質)のものには絶対に御使用しないで下さい。
 3. カムの山が谷から1mm程度まで摩耗しましたら、吊荷の落下等の恐れがありますので、速やかにカムのローテーション又は交換を行って下さい。
 4. 吊上げ作業中は絶対に荷の下に身体を入れないで下さい。又作業者は吊荷より安全な距離を確保し作業にあたって下さい。
 5. 本機での吊荷の吊り上げには運搬荷役機械（クレーン）以外には御使用にならないで下さい。
 6. 吊荷を吊り上げたままの運搬荷役機械（クレーン）の移動はブロック落下の原因となり大変危険です。絶対に行わないで下さい。
 7. 本機の保管場所は屋内とし、屋外に放置しないで下さい。
 8. 吊具に変形、破損等、異常が認められる場合は、御使用を避けて下さい。メーカー又は、販売店まで御連絡頂き、修理等の処置を受けて下さい。
- ☒ 以上の使用方法、注意事項を確実に御守り下さい。本機欠陥以外に万一事故等が発生した場合、保証の対象となりませんのであらかじめ御了承下さい。

コンクリート製品吊具総合メーカー

SAN・KYO TRADING CO. , LTD.

〒197-0813 東京都あきる野市平沢東1-3-8

TEL (042) 558-2111

FAX (042) 559-7777