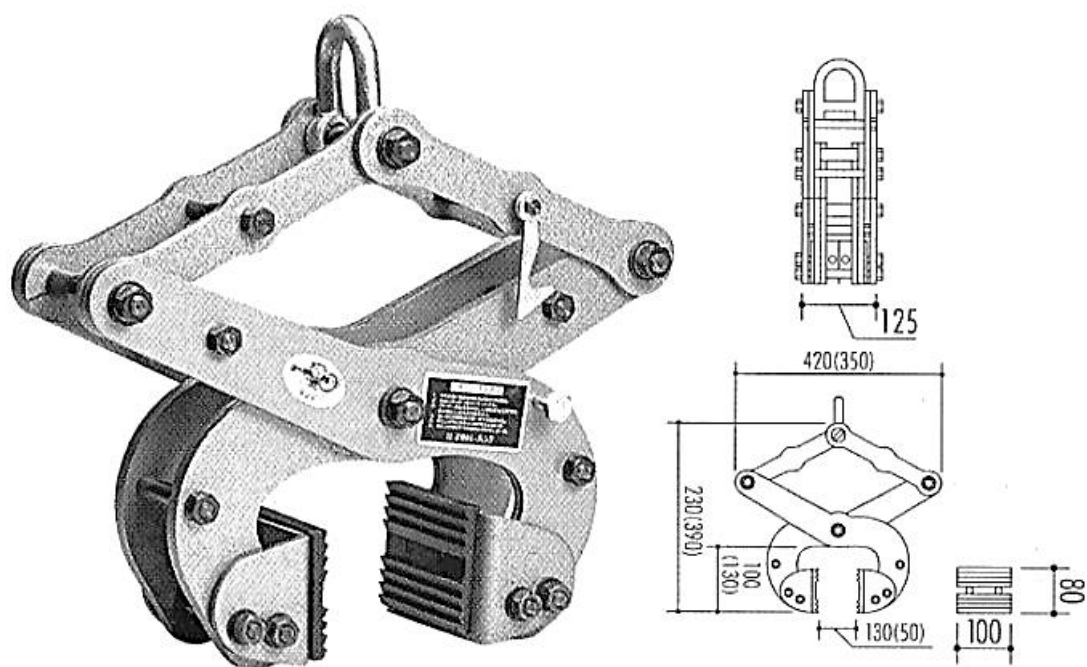


マシンバイス NW-2000

取扱説明書

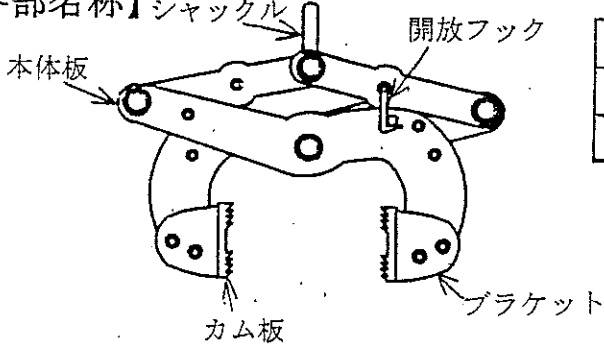


SAN·KYO

<取扱い説明書>

マシンバイス NW-2000

【各部名称】 シャックル 開放フック



定格容量	2000 kg
つかみ巾	50~135 mm
入数	2台/1セット

【用途】 U字溝他, コンクリート 2次製品敷設専用吊具。

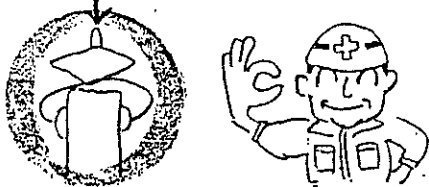
御使用前に

厳守 → 本機は必ず1セット2台で御使用下さい。
 点検 → 吊具に**変形**, **破損**, **亀裂**, **摩耗**, **ボルト類の緩み**等異常が無いか確認して下さい。

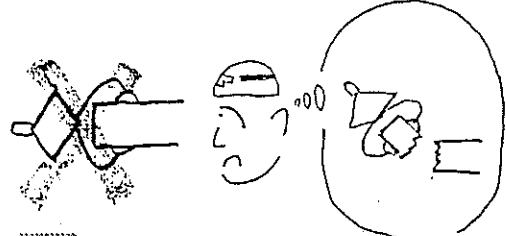
特徴 : コンクリートの吊上げにもっとも理想である板状カムを採用

使用方法

①. 開放フックを掛けた状態で、吊荷に対し垂直に挿入して下さい。



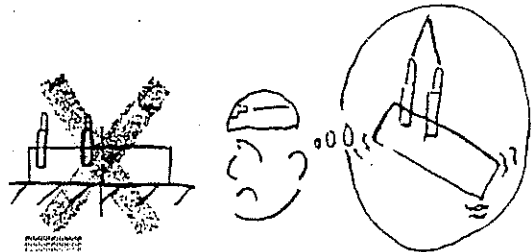
注意 横向き等の取付けは厳禁



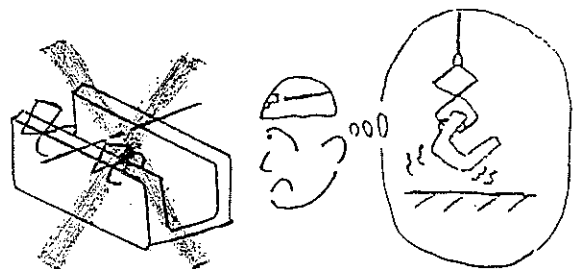
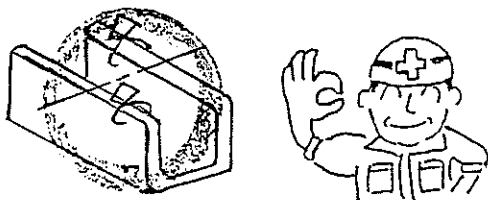
②. 取付け位置は吊荷の重心より均等に振り分け設置して下さい。



危険 片寄った設置は厳禁

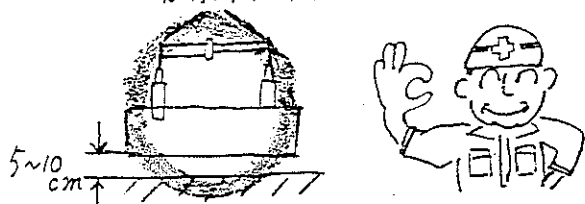


注意 片側だけの設置は厳禁

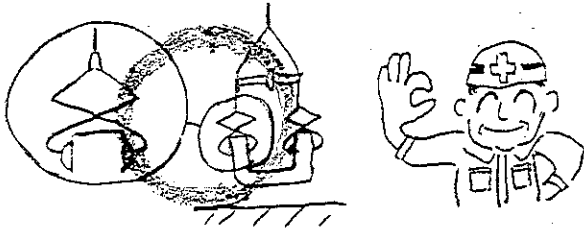


③. 開放フックを外して吊り上げて下さい。

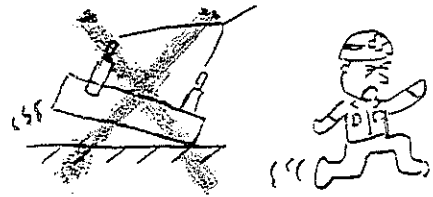
※ 地面より5~10cm位吊り上げ、荷が水平に吊れているか御確認下さい。



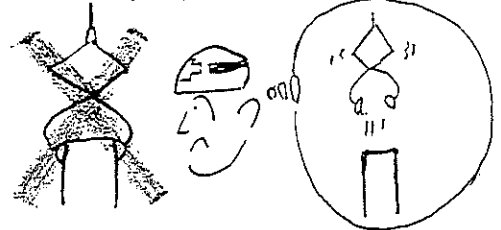
④. 挟着状態を確認して下さい。



注意 吊上げ方向は必ず垂直へ上げる。斜め方向からの吊上げは厳禁!



注意 荷を浅く挟着した状態での吊上げは厳禁!



吊ワイヤーの確認

※ 次のワイヤーロープは使用禁止です。

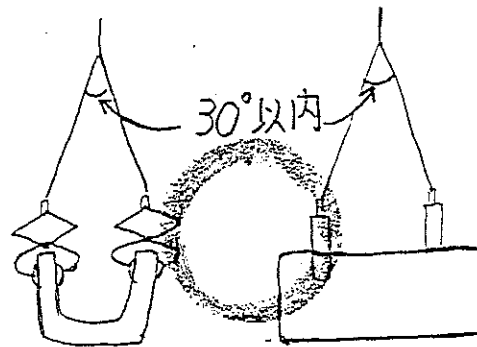


安全荷重が荷の重さに対して不足しているもの・押しつぶれ・摩耗・腐食・断線・キンクのあるもの

※ 吊角度

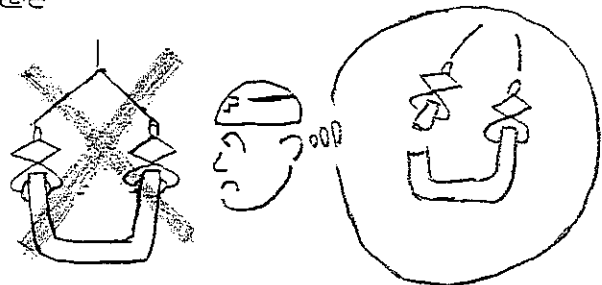
(例) U字溝

吊角度30°以内を厳守出来る長さの物を御使用下さい。



注意 吊角度が30°以上の設定は厳禁です。

吊具は内側へ引き寄せられる力が強くなり、荷・吊具共・破損・変形などが起きる可能性があり大変危険です。



注意 事項

1. 本機は吊り上げ・敷設専用機です。埋設物の引抜き等は絶対に行わないで下さい。
2. 用途外(定格容量、形状、材質)のものには絶対に御使用しないで下さい。
3. カムの山が谷から1mm程度まで磨耗しましたら、吊荷の落下等の恐れが有りますので、速やかにカムのローテーション又は交換を行って下さい。
4. 吊上げ作業中は絶対に荷の下に身体を入れしないで下さい。又作業者は吊荷より安全な距離を確保し作業にあたって下さい。
5. 本機での吊荷の吊り上げには運搬荷役機械（クレーン）以外には御使用にならないで下さい。
6. 吊荷を吊り上げたままの運搬荷役機械（クレーン）の移動はブロック落下の原因となり大変危険です。絶対に行わないで下さい。
7. 吊具に変形、破損等、異常が認められる場合は、御使用を避けて下さい。メーカー又は、販売店まで御連絡頂き、修理等の処置を受けて下さい。

✳ 以上の使用方法、注意事項を確実に御守り下さい。本機欠陥以外に万一事故等が発生した場合、保証の対象となりませんのであらかじめ御了承下さい。

コンクリート製品吊具総合メーカー

SAN・KYOTRADINGCO.,LTD.

〒 197-0813 東京都あきる野市平沢東1-3-8

☎ (042) 558-2111

☎ (042) 559-7777