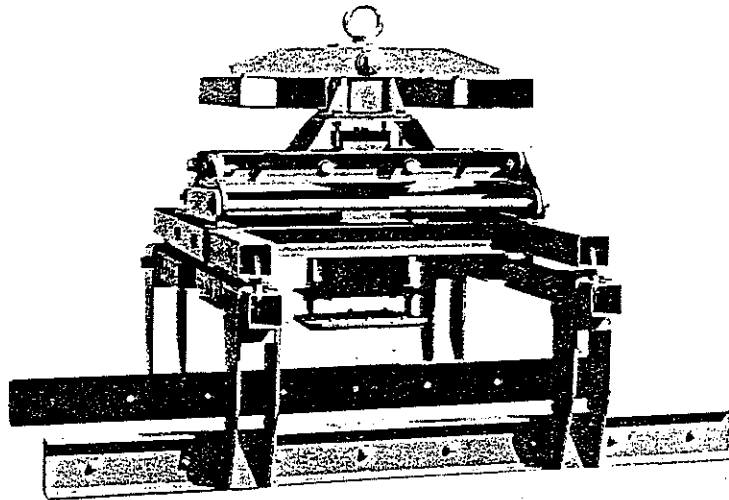


大型挟着機 OK1500M(L)

取扱説明書



株式会社 サンキョウ・トレーディング

東京都あきる野市平沢東 1-3-8

TEL 042-558-2111 FAX042-559-7777

※ 大型挟着機 OK-1500M (L) 取扱説明書 ※

この度は(株)サンキョウ・トレーディング製品を御買い上げ頂き誠に有り難う御座います。

この説明書は製品を正しく御使用頂き安全な作業を行う為に、必ずお読み下さる様、又内容を御理解の上製品の御使用をお願い致します。

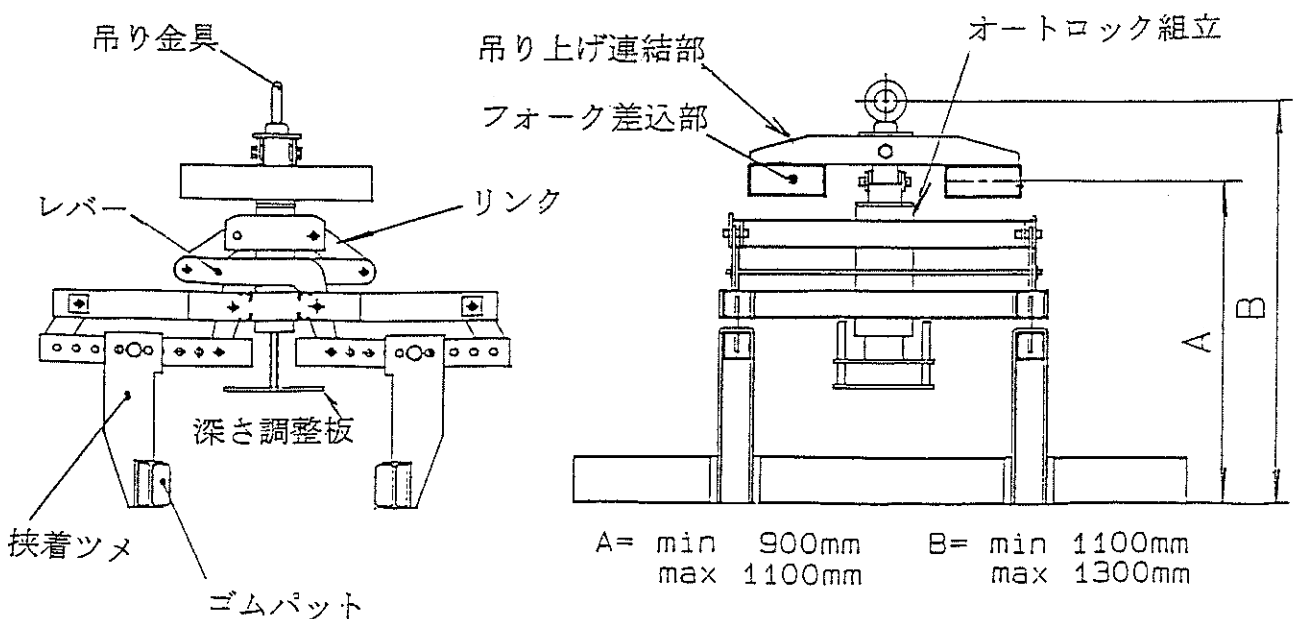
別紙添付の「取扱注意書・警告書」も必ずお読み下さい。毎作業時には本説明書を確認出来る様大切に保管して下さい。

【仕様・用途】

本吊り具はコンクリート二次製品 (U 字溝フタ・歩車道境界ブロック・コンクリート L 型・コンクリート柵板、等) のマトメ吊具として開発されたものであります。

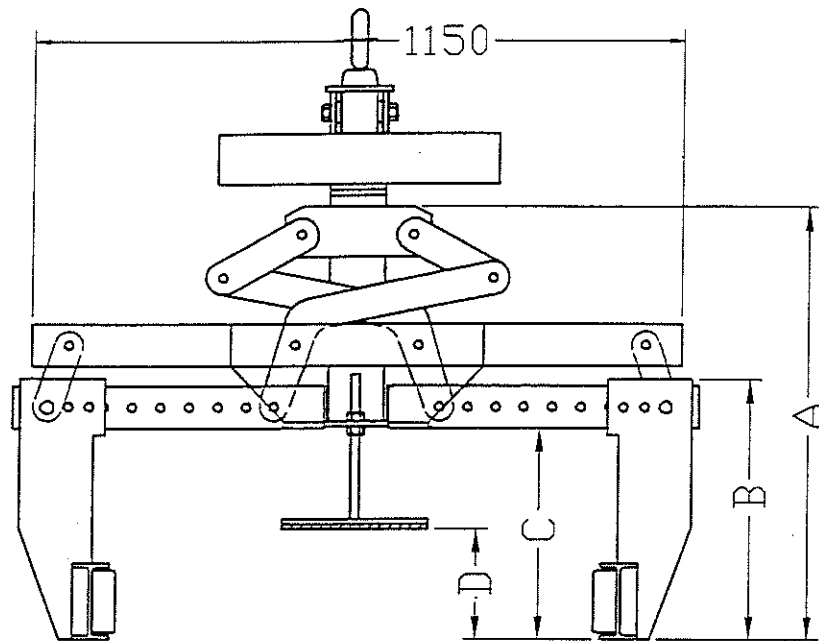
「仕様」	M 型	L 型
定格容量	1500kg	1500kg
使用範囲	200mm～800mm	200mm～800mm
挟着深さ	130～330mm	370mm～570mm
		※ 0～430mm (オプション)
挟着部長さ	1600mm	1600mm
自重	230kg	260kg

【各部の名称】

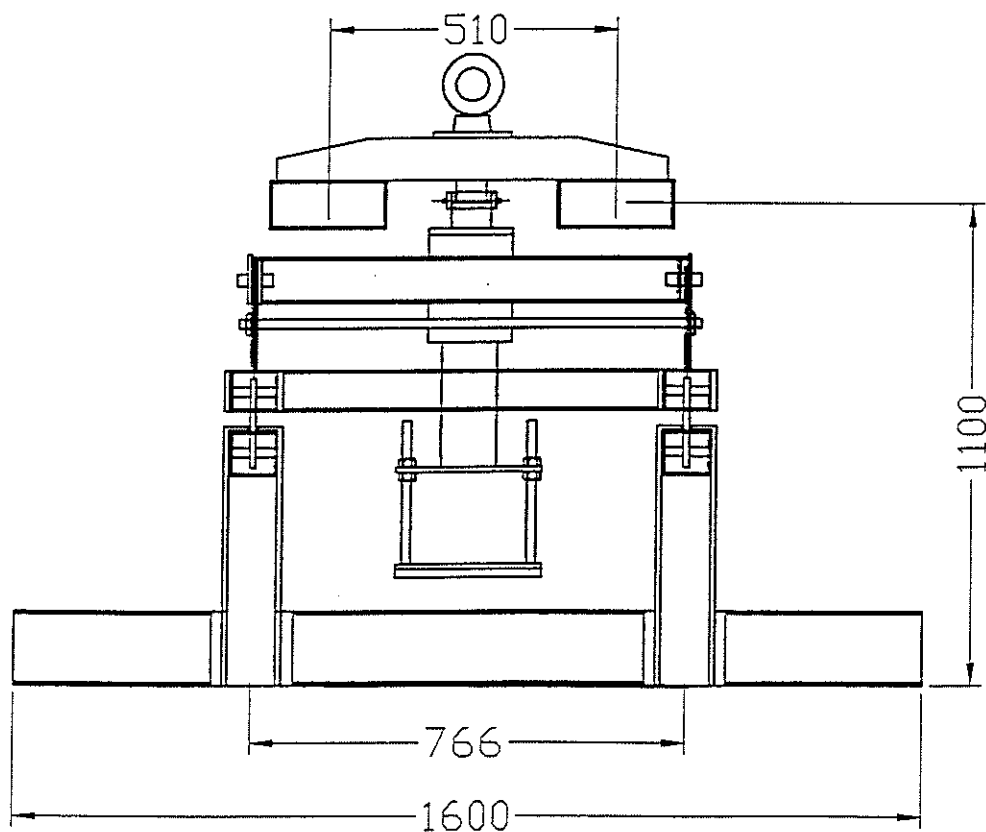


M型・L型の主要部の寸法

	A	B	C	D
M型	770~965	465	380	130~330
L型	1010~1205	705	620	370~570



正面図

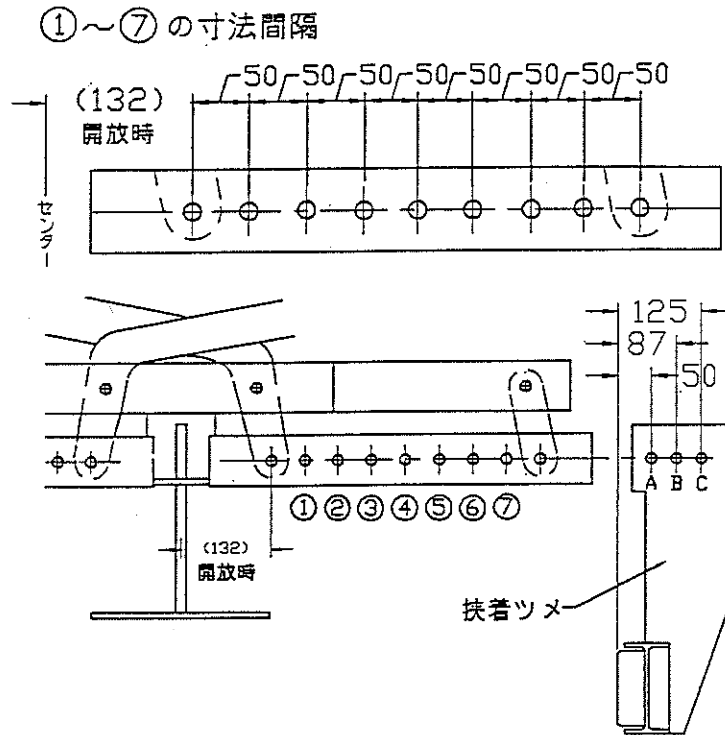


側面図

【御使用方法】

「挟着巾調整」…………… 吊る製品の巾挟着巾を合わせます。

本体挟着部左右対称に開いている①～⑦の穴と挟着ツメ上部の調整穴によって挟着巾を替える事が出来ます。



上図①番～⑦番までの穴とA,B,Cとの穴の組み合わせにより21通りの挟着巾の設定ができます。

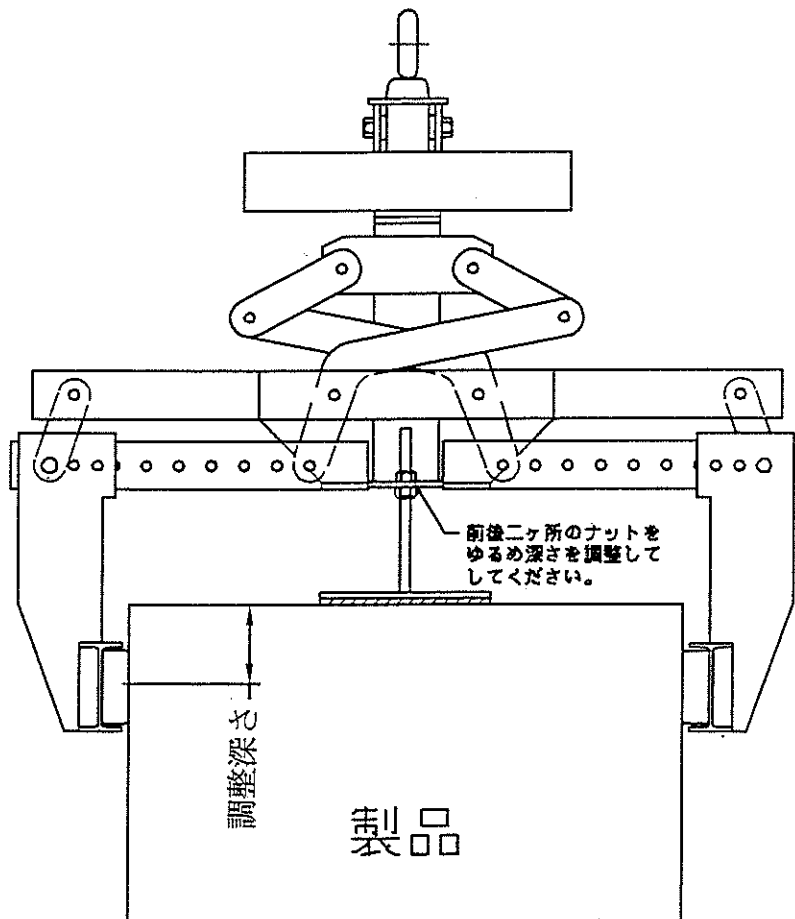
【調整穴の組み合わせによる製品巾】

	A	B	C
①	200	125	50
②	300	225	150
③	400	325	250
④	500	425	350
⑤	600	525	450
⑥	700	625	550
⑦	800	725	650

[例] 製品巾 500 の場合 A 穴と④の穴を合わせます。

【深さ調整板の調整】

深さ調整板の調整は製品の高さにもよりますが 600mm の高さで 150~200 の位置にあわせます。吊る製品の高さによって調整してください。

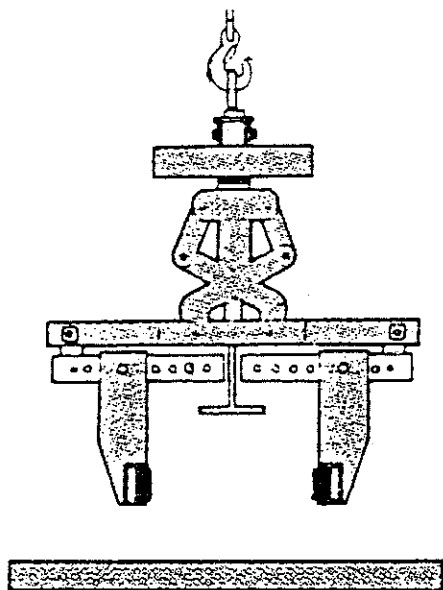


【自動脱着装置】

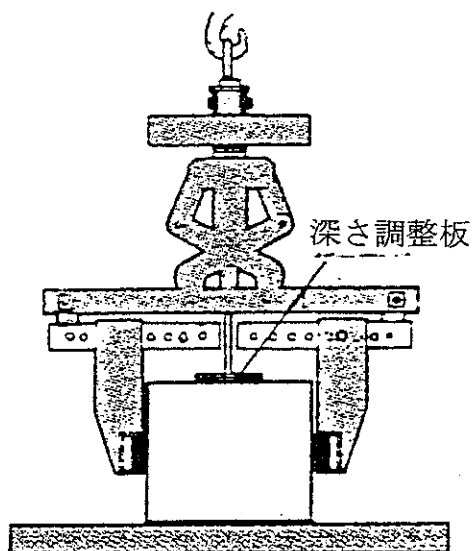
本機には自動的に開放、ロックを繰り返す自動脱着装置が付いております。
オート機構部の作動は本機の自重のみの上下動にて行って下さい。

「自動脱着装置の働き」

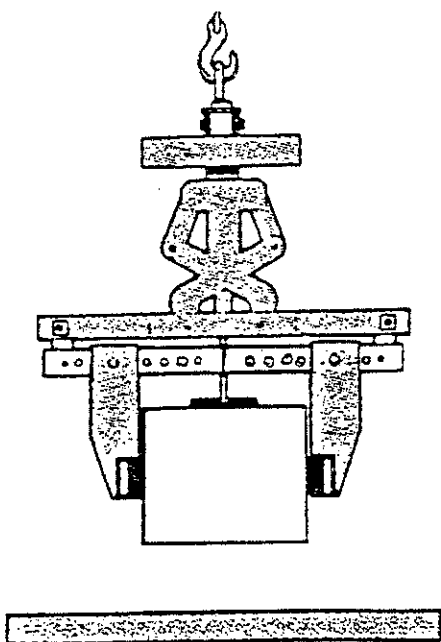
①アームが開いて開放ロックの状態。



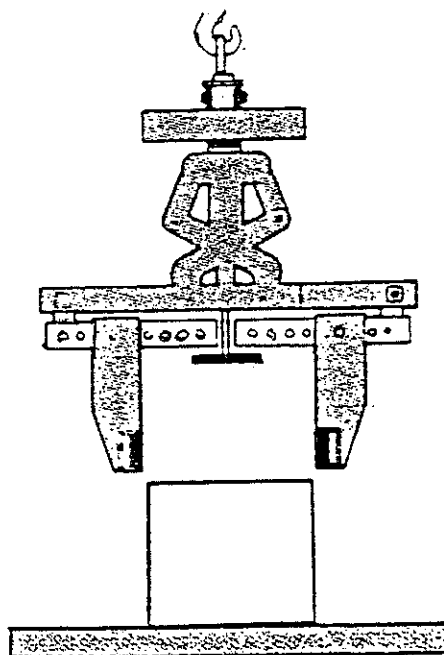
②深さ調整板に当たると自動脱着装置が働き、ロックが解除になる。



③本体を上上げると挟着し吊り上げる。

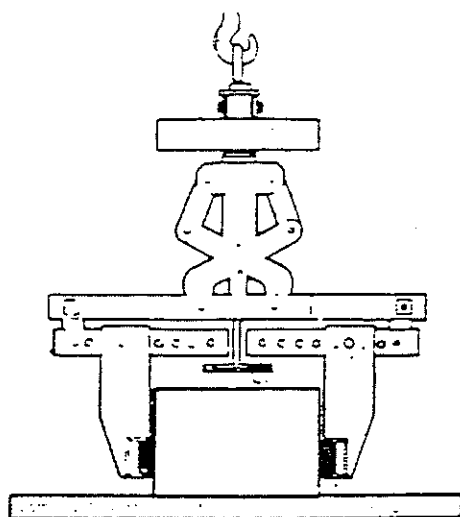


④降ろすと開放ロックが働き本機のみ吊り上げる。



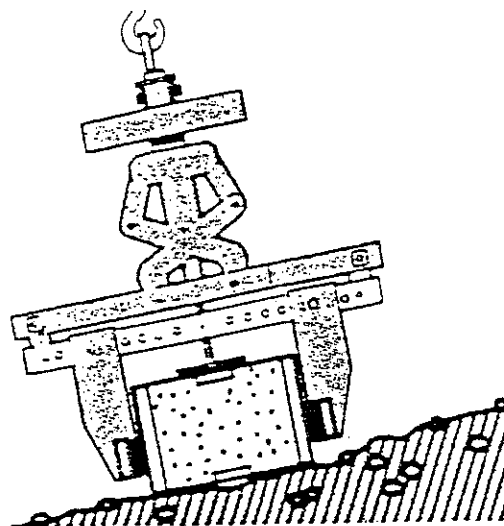
【オールマイティーに作動する強性自動脱着装置】

- 従来品では出来なかった斜面での自動脱着が可能になったマトメ吊り具。
U字溝フタ（150mm厚）ならまとめて10枚。さらに高能率、積込・積込運搬もスピードアップ。



従来製品

平らな地面からの自動脱着しか出来ませんでした。



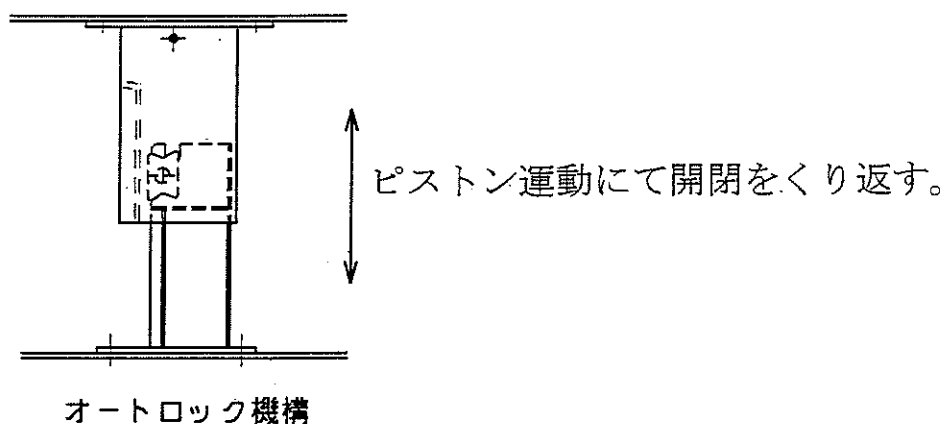
OK-1500M (L)

傾斜地（約15度）からの吊り上げ、吊り降しでもカラウチが無く自動脱着出来ます。

- 山の斜面、崖、河川敷でもフルに活躍、小人数で安全に作業が出来ます。
- 本機は自動脱着機構なので、運転者一人で作業が行えます。

＊ 注意事項 ＊

- 1 用途外（定格容量、つかみ巾、形状、材質）のものには使用しないで下さい。
- 2 本機での埋設物の引抜き作業には絶対使用しないで下さい。
- 3 吊り上げ作業中は絶対に荷の下身体を入れないで下さい。又作業者は吊り荷より安全な距離を確保し作業に当たって下さい。
- 4 御使用上、異常、又は御不明な点が御座いましたら必ず御購入店にお問い合わせ下さい。
- 5 オート機構部の作動は、本機の自重のみの上下動（負荷）にて行って下さい。
(フォークリフト等で吊る場合、オート機構のストロークが最下部に下がっている状態でフォークのツメ等で下に押し付けますと、破損、故障の原因になりますのでお気を付け下さい)



※以上の使用方法、注意事項を確実にお守り下さい。
本機欠陥以外に万一事故等発生した場合保証の対象となりませんので御了承下さい。

お問い合わせ先

SAN·KYO TRADING CO.,LTD

〒197-0813 東京都あきる野市平沢東 1-3-8

☎ (042) 558-2111

FAX (042) 559-7777