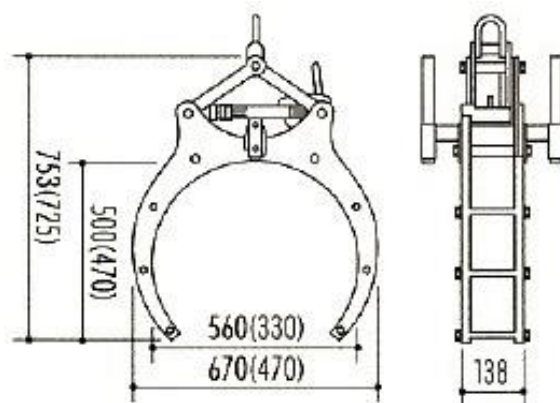


パイプバイス 450

取扱説明書



SAN・KYO

<取扱い説明書>

この度は(株)サンキョウ・トレーディング製品をお買い上げ頂き誠に有り難うございます。

この取扱い説明書は製品を正しく御使用頂き安全な作業を行う為に、必ずお読み下さい。内容を御理解し御使用を御願い致します。

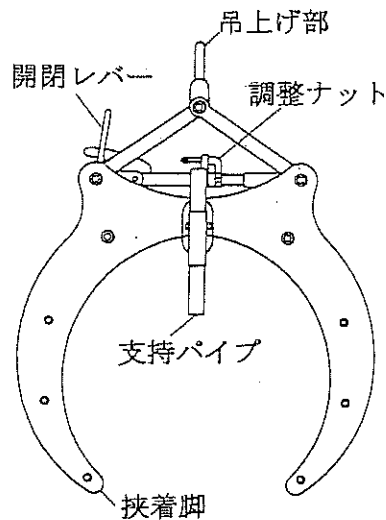
尚、別途添付の『取扱い注意書・警告書』も必ずお読み下さい。毎作業時には本説明書を確認出来るように大切に保管して下さい。

【用途】 ヒューム管の専用吊具

【仕様】

定格容量	500 kg
つかみ巾	250～450 mm
自重	28 kg

【各部品の名称】

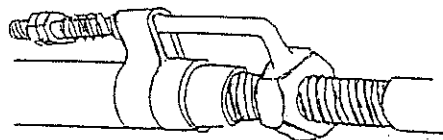


使用方法

1. つかみ巾設定

ヒューム管の径により図のように調整ナットで設定します。

- ・管径 450 mmの場合は大方向へ一杯に調整して下さい。

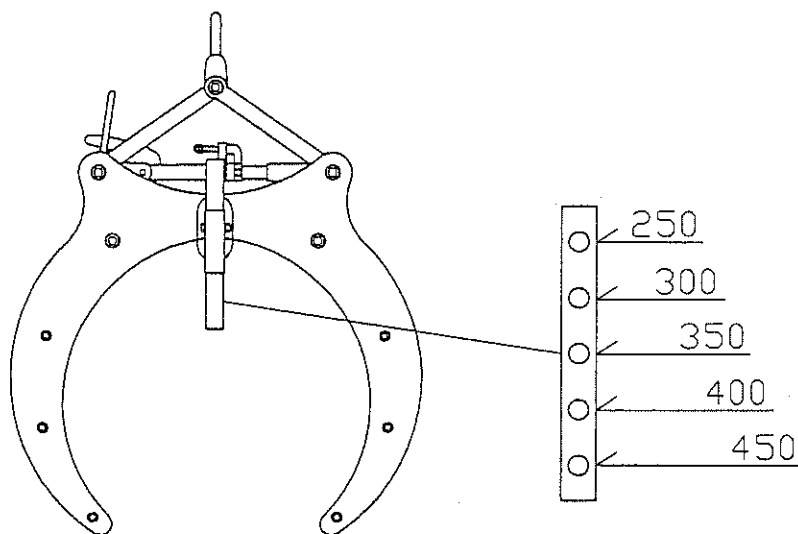


小方向 ← → 大方向

※ 調整が固い場合は開閉レバーを外側へ少し倒しながら行くと軽くなります。

2. 支持パイプの設定

管径により支持パイプの穴位置にボルトで固定して下さい。

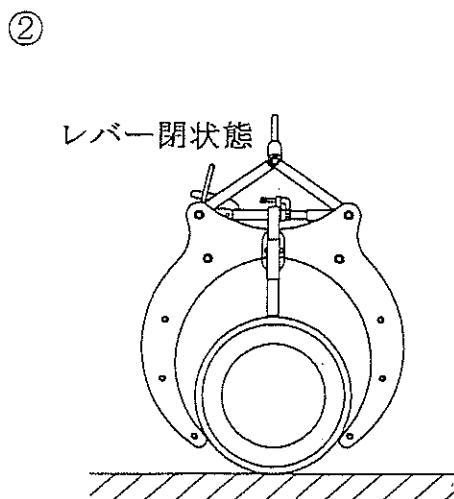
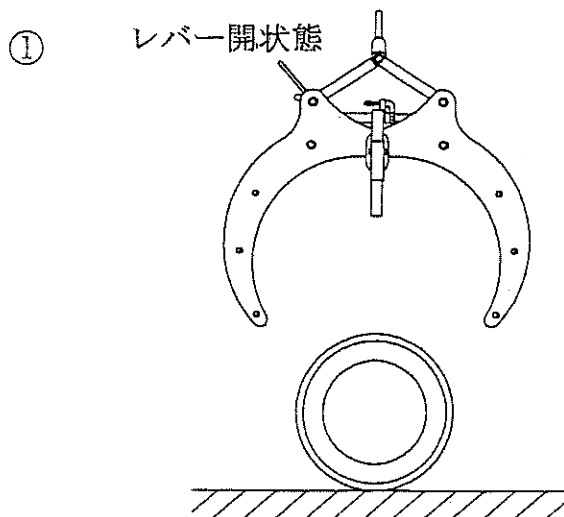


3. ヒューム管へのセット

① 開放レバーを開の状態にセットし、吊上げます。

② 吊具をブロックの中央へ降ろしレバーを閉にします。

注：この時、挟着具合が固すぎる場合 → 調整ナットを大方向へ
ゆるすぎる場合 → 調整ナットを小方向へ
調整して下さい。



4. 吊上げ～終了

吊上げ：ゆっくりと吊上げを開始し、挟着具合など異常がないか確認して作業に移って下さい。

終了：荷を降ろし開閉レバーを開の状態にし、本機を吊上げます。

△ 注 意 事 項 △

- I. 本機は吊り上げ・敷設専用機です。埋設物の引抜き等は絶対に行わないで下さい。
 - II. 用途外(定格容量, 形状, 材質)のものには絶対に御使用しないで下さい。
 - III. 吊上げ作業中は絶対に荷の下に身体を入れないで下さい。又作業者は吊荷より安全な距離を確保し作業にあたって下さい。
 - IV. 本機でのブロックの吊上げには運搬荷役機械（クレーン）以外には御使用にならないで下さい。
 - V. 吊荷を吊り上げたままの運搬荷役機械（クレーン）の移動はブロック落下の原因となり大変危険です。絶対に行わないで下さい。
 - VI. 本機の保管場所は屋内とし、屋外に放置しないで下さい。
 - VII. 吊具に変形、破損等、異常が認められる場合は、御使用を避けて下さい。メーカー又は、販売店まで御連絡頂き、修理等の処置を受けて下さい。
- ✕ 以上の使用方法、注意事項を確実に御守り下さい。本機欠陥以外に万一事故等が発生した場合、保証の対象となりませんのであらかじめ御了承下さい。

コンクリート製品吊具総合メーカー
SAN・KYO TRADING CO., LTD.

〒197-0813 東京都あきる野市平沢東 1-3-8

☎ (042) 558-2111

☎ (042) 559-7777