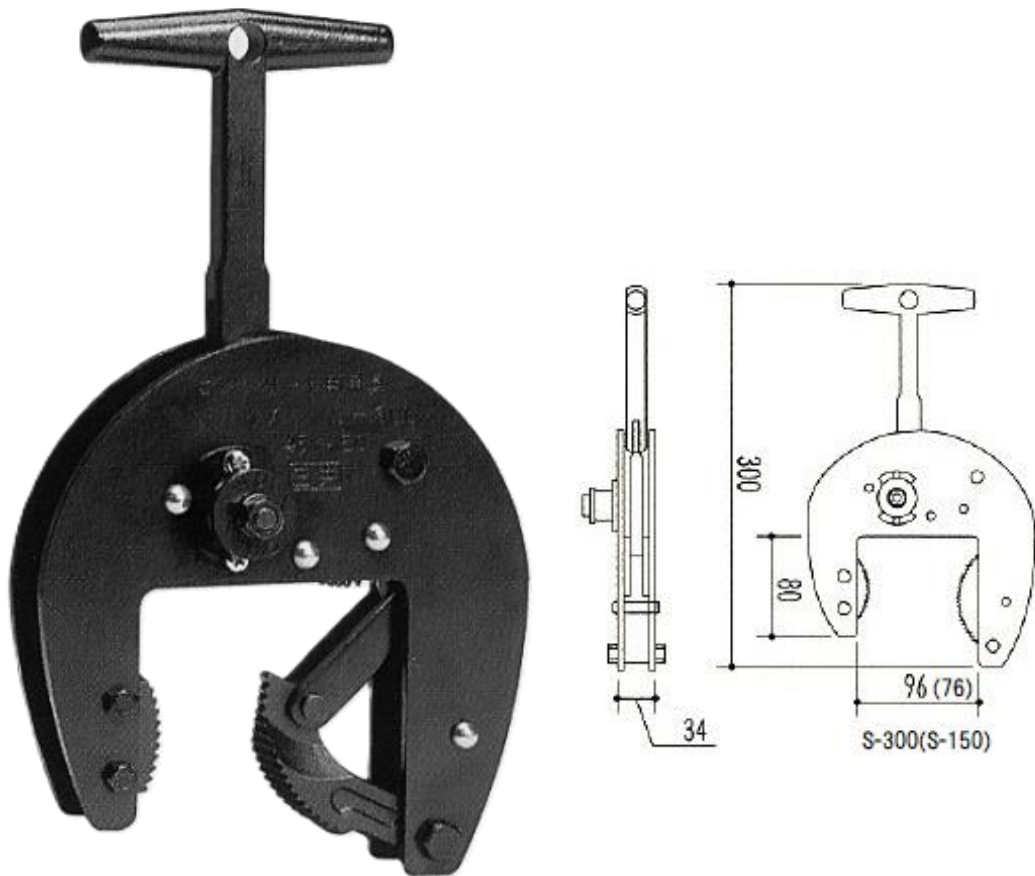


ベストバイス S-150・300

取扱説明書



＜取扱い説明書＞

この度は(株)サンキョウ・トレーディング製品をお買い上げ頂き誠に有り難うございます。

この取扱い説明書は製品を正しく御使用頂き安全な作業を行う為に、必ずお読み下さい。内容を御理解し御使用を御願ひ致します。

別途添付の『取扱い注意書・警告書』も必ずお読み下さい。尚、毎作業時には本説明書を確認出来るように大切に保管して下さい。

【仕様】 U字溝、落蓋式側溝、ベンチフリューム、枳類など

【仕様】

・ S-150

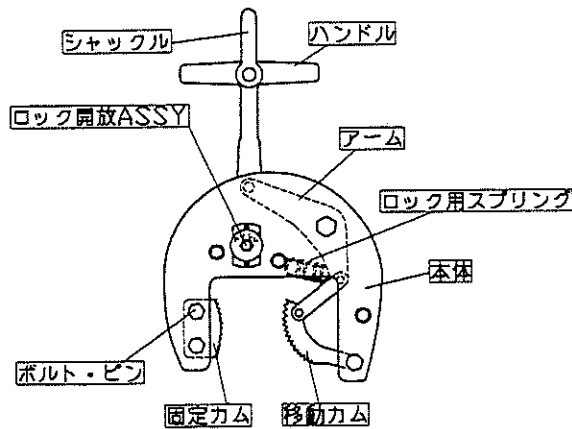
定格容量	500 kg / 2台
つかみ巾	30~50mm
自重	2 kg (1台)

・ S-300

定格容量	600 kg / 2台
つかみ巾	45~80mm
自重	2.5 kg (1台)

※ 本製品にはシャックルが付いています。

【各部の名称】

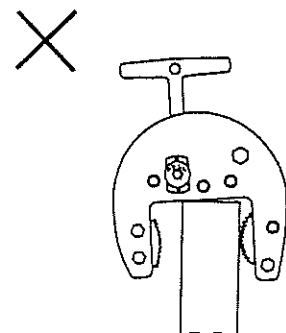
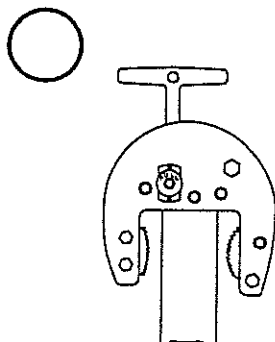


🌀🌀🌀 使用方法 🌀🌀🌀

1. 吊荷にセット

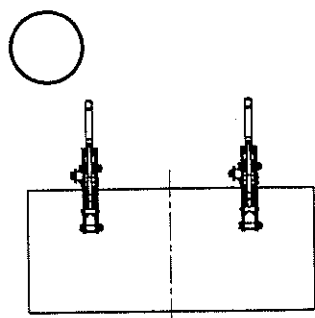
カムがロックされている事を確認し、吊荷に対し垂直に挿入して下さい。

⚠️ 横向き等の取付けは厳禁!

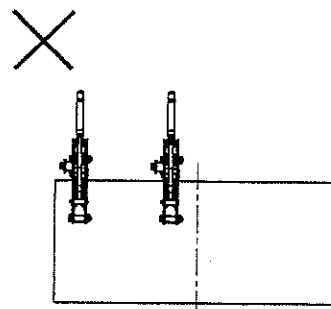


2. 取付け位置

取付け位置は吊荷の重心より均等に振分け、設置して下さい。

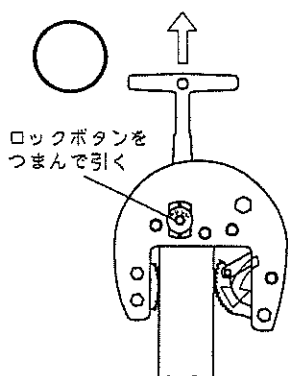


⚠ 片側だけの設置は厳禁!

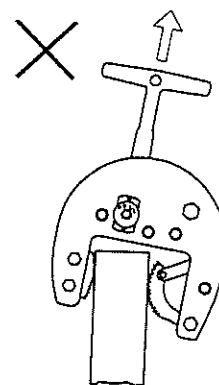


3. 吊上げ開始

ロック開放ボタンをつまんで引くとカムが張出します。吊り上げを開始して下さい。

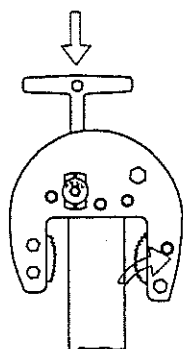


⚠ 吊り上げ方向は必ず垂直方向に上げて下さい。斜め方向からの吊り上げは厳禁!



4. 作業終了

式敷設終了後、下図のようにハンドルを下げますと、移動カムがロック状態となり吊具のみ吊り上がります。



⚠ 必ずカチッと音が鳴るまでハンドルを下げてから吊具を吊上げて下さい!

△ 注 意 事 項 △

- I. 本機は吊り上げ・敷設専用機です。埋設物の引抜き等は絶対に行わないで下さい。
 - II. 用途外(定格容量, 形状, 材質)のものには絶対に御使用しないで下さい。
 - III. 吊上げ作業中は絶対に荷の下に身体を入れないで下さい。又作業者は吊荷より安全な距離を確保し作業にあたって下さい。
 - IV. 本機での吊荷の吊り上げには運搬荷役機械(クレーン)以外は御使用にならないで下さい。
 - V. 吊荷を吊り上げたままの運搬荷役機械(クレーン)の移動はブロック落下の原因となり大変危険です。絶対に行わないで下さい。
 - VI. 本機の保管場所は屋内とし、屋外に放置しないで下さい。
 - VII. 吊具に変形, 破損等, 異常が認められる場合は, 御使用を避けて下さい。メーカー又は, 販売店まで御連絡頂き, 修理等の処置を受けて下さい。
- ✘ 以上の使用方法, 注意事項を確実に御守り下さい。本機欠陥以外に万一事故等が発生した場合, 保証の対象となりませんのであらかじめ御了承下さい。

コンクリート製品吊具総合メーカー
SAN-KYO TRADING CO., LTD.

〒197-0813 東京都あきる野市平沢東1-3-8
TEL (042) 558-2111
FAX (042) 559-7777