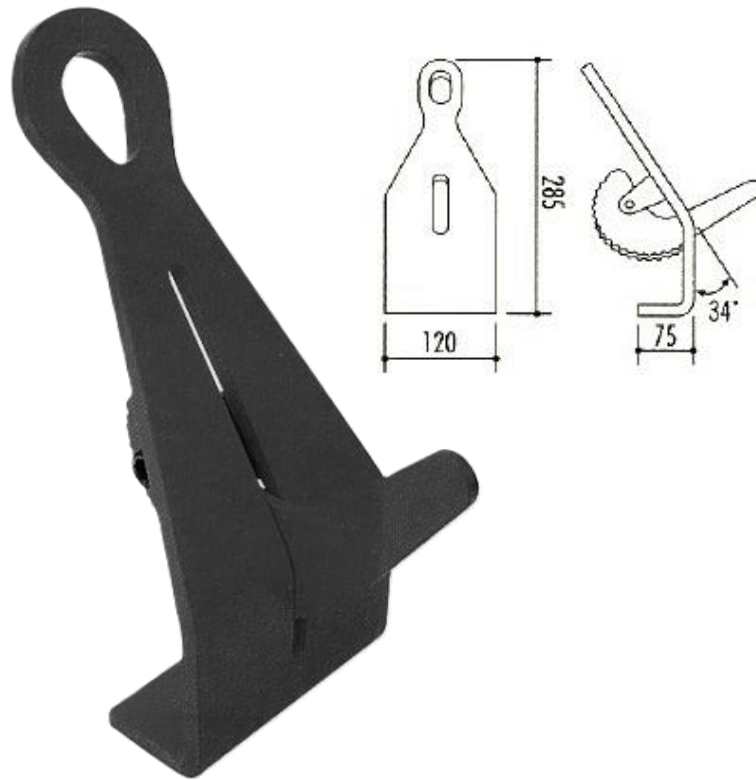


サイドフック

取扱説明書



SAN・KYO

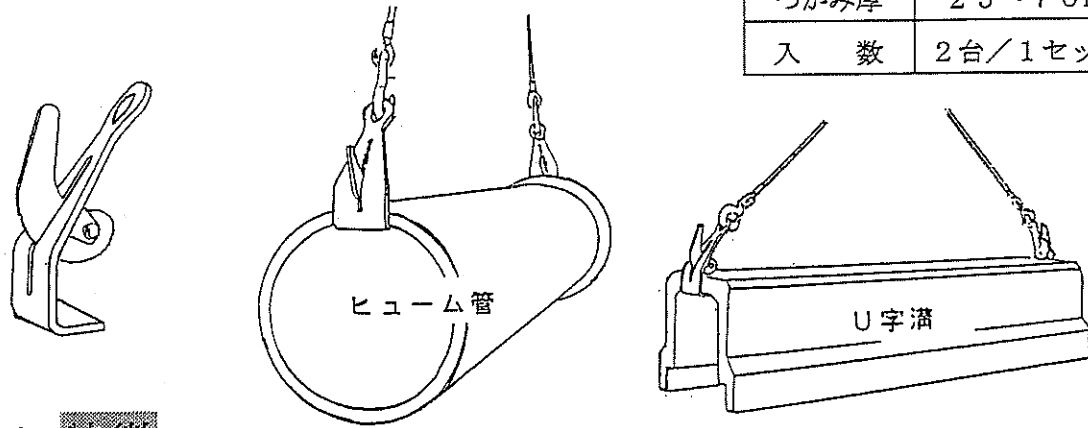
<取扱い説明書>

サイドフック<積み降ろし移動用吊具>

【用途】 U字溝他，コンクリート2次製品の積降し，運搬。

定格容量	1,000kg
つかみ厚	25~70mm
入数	2台/1セット

(2台使用時)

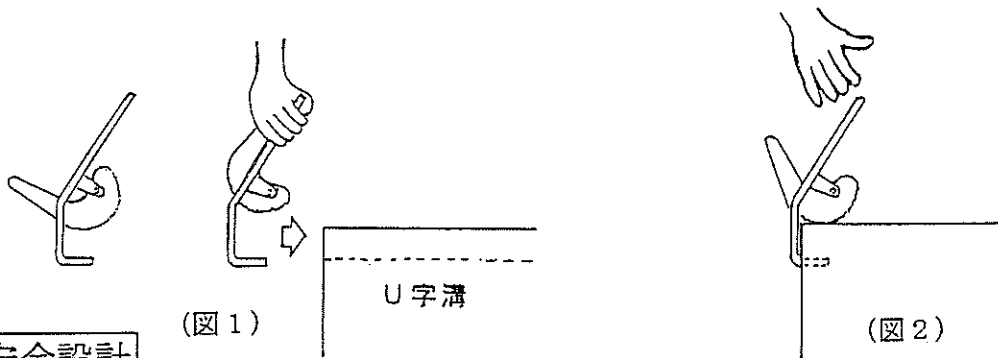


* 特徴

本機はひとりで効率よく作業が出来，面倒なワイヤー掛けも不要です。

使用方法

1. 片手でカムと本体をにぎり，U字溝等の荷へ奥まで差し込む。(図1)
2. 手を離せば本機が吊荷にしっかりと固定されます。(図2)



安全設計

吊り上げ中に揺れなどの振動が起きて荷が斜めになっても，歯ギリカムがロックの役目をするので抜け落ちる事はありません。* 必ず2台/1セットで御使用下さい。

