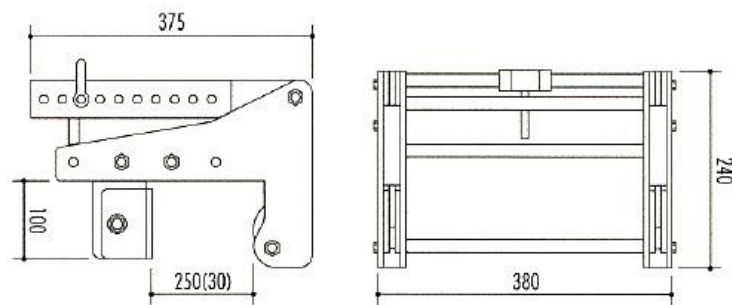


マルチバイス T-1000

取扱説明書



SAN・KYO

<取扱い説明書>

この度は(株)サンキョウ・トレーディング製品をお買い上げ頂き誠に有り難うございます。

この取扱い説明書は製品を正しく御使用頂き安全な作業を行う為に、必ずお読み下さい。内容を御理解し御利用を御願い致します。

尚、別途添付の『取扱い注意書・警告書』も必ずお読み下さい。毎作業時には本説明書を確認出来るように大切に保管して下さい。

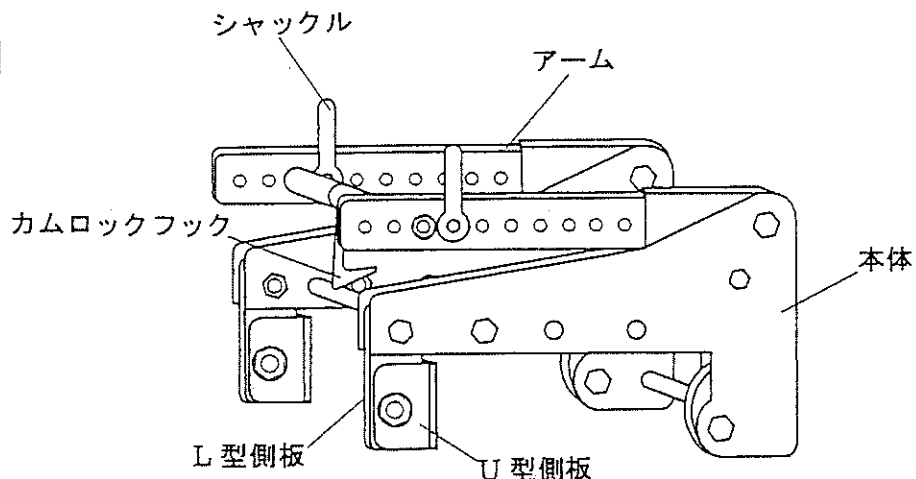
【用途】 コンクリートL型、U字溝、U字フリューム、歩車道ブロック他、
あらゆるコンクリート2次製品用吊具

【定格容量】 1000kg/1台 但し、バランス吊は50%減となります。

【つかみ巾】 0~240mm.(調整式)

* **特徴** : 安定性、取付け・はずしも簡単。従来の2台操作が能率アップ!!

[各部名称]



使用方法

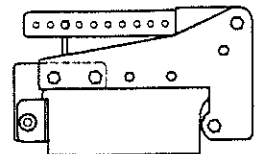
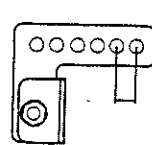
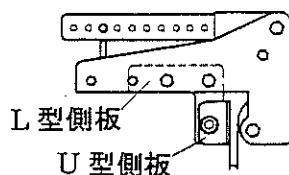
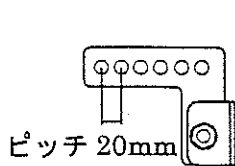
①. つかみ巾をセットする。

L型、U型側板の取付け方法で、①: 0~120, ②: 120~240mmの2通りの範囲調整が出来ます。

範囲内の調整はL型側板の巾調整孔(ピッチ20mm)と本体の孔を合わせて行って下さい。

① [0~120mm]

② [120~240mm]



②. 吊り荷へセットする。

吊り上げる条件に応じてシャクル位置を調整する。

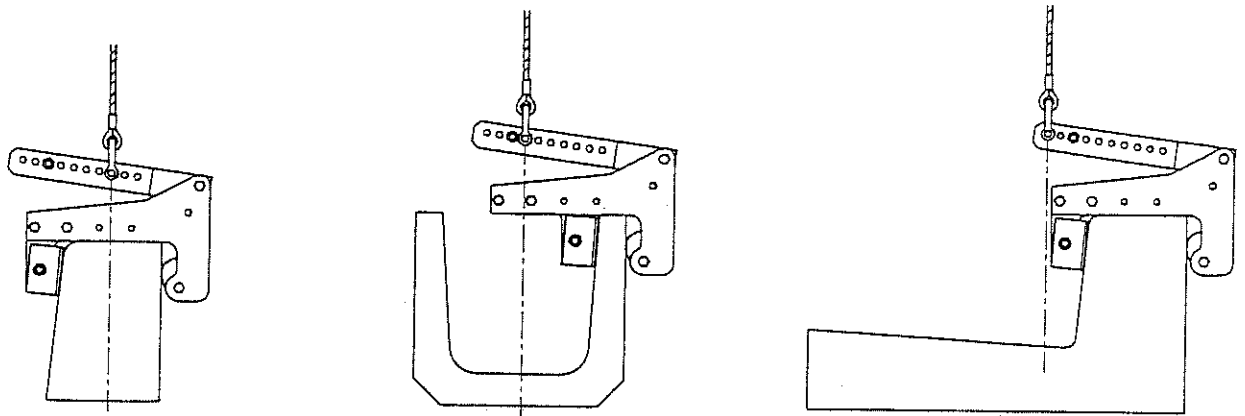
[普通吊り]

歩車道ブロック

[バランス吊り] **定格荷重 50%**

U字溝

コンクリートL型

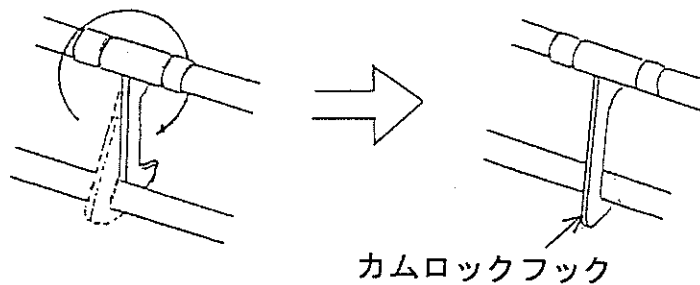


※シャクルを重心位置に合わせる。

③. 吊り上げ～終了

カムロックフックを矢印方向へ回してから吊り上げを行って下さい。

荷を降ろし再度吊り上げを行うと自動的にフックがかかりカムがロックされ、吊具のみ外れます。



△ 注意事項 △

1. 本機は吊り上げ・敷設専用機です。埋設物の引抜き等は絶対に行わないで下さい。
 2. 用途外(定格容量, 形状, 材質)のものには絶対に御使用しないで下さい。
 3. 吊上げ作業中は絶対に荷の下に身体を入れないで下さい。又作業者は吊荷より安全な距離を確保し作業にあたって下さい。
 4. 本機での吊荷の吊り上げには運搬荷役機械 (クレーン) 以外には御使用にならないで下さい。
 5. 吊荷を吊上げたままの運搬荷役機械 (クレーン) の移動はブロック落下の原因となり大変危険です。絶対に行わないで下さい。
 6. 吊具に変形, 破損等, 異常が認められる場合は, 御使用を避けて下さい。メーカー又は, 販売店まで御連絡頂き, 修理等の処置を受けて下さい。
- ☒ 以上の使用方法, 注意事項を確実に御守り下さい。本機欠陥以外に万一事故等が発生した場合, 保証の対象となりませんのであらかじめ御了承下さい。

コンクリート製品吊具総合メーカー
SAN·KYO TRADING CO., LTD.

〒197-0813 東京都あきる野市平沢東 1-3-8

TEL 042-558-2111 FAX 042-559-7777

ホームページ <http://www.sankyotrading.co.jp/>

e-mail: cor@sankyotrading.co.jp